



## GARDEN PUMPS



- GEBRAUCHSANWEISUNG** [DE](#)  
**HASZNÁLATI UTASÍTÁS** [HU](#)  
**USER MANUAL** [GB](#)  
**MANUEL UTILISATEUR** [FR](#)  
**NÁVOD K OBSLUZE** [CZ](#)  
**UŽIVATEĽSKÁ PRÍRUČKA** [SK](#)  
**ИНСТРУКЦИЯ ЗА УПОТРЕБА** [BG](#)  
**INSTRUKCJA OBSŁUGI** [PL](#)  
**MANUALE D'USO** [IT](#)  
**BRUKSANVISNING** [NO](#)  
**INSTRUCTIUNI DE UTILIZARE** [RO](#)  
**UPUTE ZA UPOTREBU** [HR](#)  
**BETJENINGSVEJLEDNING** [DK](#)  
**KÄYTTÖOHJEET** [FI](#)  
**BRUKSANVISNING** [SE](#)  
**NAVODILA ZA UPORABO** [SI](#)  
**INSTRUKCIJE ZA UPOTREBU** [RS](#)

## Típusok/Types

**JPV 600 INOX**

**JPV 800**

**JPV 900**

**JPP 1300 F**

**JPV 1300**

**JPV 1300 INOX**

**JPV 1300 AUTOMATIC**

**JPV 1300 INOX AUTOMATIC**

**JPV 1300 B**

**JPV 1300 B AUTOMATIC**

**JPV 1500**

**JPV 1500 INOX**

**JPV 1500 AUTOMATIC**

**JPV 1500 INOX AUTOMATIC**

**JPV 1500 B**

**JPV 1500 B AUTOMATIC**

**JPV 2000 B**

## GEBRAUCHSANWEISUNG

**ACHTUNG!** Dieses Gerät dürfen Kinder ab 8 Jahren benutzen. Solche Personen, die über geschwächten physischen Zustand, geschwächte Wahrnehmungsfähigkeiten oder Verstand verfügen, oder nicht genügende Erfahrung und Wissen haben, dürfen das Gerät nur neben Aufsicht benutzen, oder nur dann, wenn sie zu der sicheren Benutzung des Geräts angeleitet wurden und die aus der Benutzung stammenden Gefahren verstehen. Kinder dürfen mit dem Gerät nicht spielen. Die Reinigung oder Wartung des Geräts dürfen Kinder nur unter Aufsicht ausführen.

Sie haben ein modernes, formgestaltetes, ökonomisches, umweltfreundliches Produkt gekauft. Bei der Planung des Produktes haben wir darauf besonders geachtet, dass nur solche Grundstoffe verwendet werden, welche bei der Verarbeitung in den produktionstechnologischen Vorgängen die Umwelt nicht beschädigen. Bei der Benutzung des Produktes setzen sich keine gesundheitsgefährdenden, umweltschädigenden Stoffe frei, die Materialien kann man nach der Abnützung wiederverwenden, ohne Umweltverschmutzung. Das durch Sie gekaufte Produkt kann nach der Lebensdauer die Umwelt, in erster Linie den Boden und das Grundwasser mit den Zersetzungsprodukten belasten. Dieses Gerät nicht als Kommunal Müll entsorgen! Die Informationen zur Entsorgung des Geräts können Sie in den Kaufhäusern, Vertriebsstellen, Selbstverwaltungen sowie unter unserer Webseite bekommen. Mit der fachgemäßen Entsorgung, Recycling des abgenutzten Geräts befördern wir gemeinsam den Schutz der Umwelt!

**Warnung! zur Bewahrung der Sicherheit von Personen und Gegenständen Beachten Sie besonders folgende Warnzeichen!**



**GEFAHR! Stromschlaggefahr! Die Nichtbeachtung der Vorschriften kann Stromschlaggefahr verursachen.**



**GEFAHR! Die Nichtbeachtung der Vorschriften kann schwere Gefahr der Sicherheit von Personen und Gegenständen verursachen.**



**ACHTUNG! Die Nichtbeachtung der Vorschriften kann zur Beschädigung der Pumpe oder der Anlage führen.**



**Informationen zur Deutlichkeit und sicheren Bedienung.**

**ACHTUNG! Vor dem Beginn der Montage diese Gebrauchsanweisung sorgfältig lesen! Wir übernehmen keine Garantie für die aus der Nichtbeachtung dieser Vorschriften stammenden Schäden.**

## SICHERHEITSTECHNISCHE VORSCHRIFTEN



**Das Gerät darf man nur zum laut den gültigen Normen mit Berührungsschutz versehenen, geerdeten Netz anschließen!**

- Bei Störungen während dem Betrieb, oder bei Außerkraftsetzung den Stecker aus der Steckdose ausziehen!
- Vor der Wartung muss man das Gerät von dem Netz durch Ausziehen des Steckers trennen!
- Der Trockenlauf der Pumpe ist verboten!
- Die Anschlussleitung des Geräts darf man zu Hause nicht austauschen! Bei der Beschädigung der Anschlussleitung dürfen nur die in der Serviceliste aufgelisteten Service den Austausch in der Originalqualität durchführen!
- Den Netzstecker auf trockener Stelle zum Netz anschließen!
- Es ist verboten, das Gerät mit montierbarem Stecker zu benutzen!
- Reparaturen mit Demontage des Motorteils darf nur ein Fachmann oder Fachservice durchführen! Nach der Reparatur muss man beim Gerät eine Dichtigkeitsprüfung machen. Die Erfüllung der Dichtigkeitsprobe muss man schriftlich nachweisen!
- Wenn man eine Verlängerungsschnur braucht, ausschließlich Typ H07RN-F min. 3x1,5 mm<sup>2</sup> Verlängerungsschnur benutzen, mit gegen verspritztes Wasser geschützter Steckdose!
- Die Spannung und Stromart auf dem Datenschild muss mit den Daten des Netzes übereinstimmen!
- Aus Sicherheitsgründen einen hochsensiblen Strom-Schutzschalter (Fi Relais 30mA DIN VDE 01100T739) montieren!

**Achtung! Dieses Gerät nur für Haushaltszweck, für eigene Benutzung verwenden!**



**Vor der Inbetriebnahme der Pumpe müssen Sie sich überzeugen:**

- von der Unversehrtheit der Versorgungsleitung der Pumpe und des Steckers!
- Die fehlerhafte Pumpe nicht in Betrieb setzen! Reparatur ausschließlich in Fachservice ausführen lassen!
- Zum Aufheben und Transport der Pumpe den Griff benutzen! Den Stecker nicht durch die Versorgungsleitung aus der Steckdose herausziehen!

**Es ist verboten das Gerät eigenmächtig zu ändern, bzw. zu verändern!**



### **Achtung! Heißes Wasser kann Verletzungen verursachen!**

Wenn keine Flüssigkeit durch die Pumpe strömt (die Druckseite abgeschlossen ist, oder die Saugseite luftig ist) und die Pumpe längere Zeit (>10 Minuten) läuft, kann das darin befindliche Wasser sehr warm sein. Trennen Sie das Gerät vom Netz und warten Sie, dass die Pumpe und das Wasser auskühlen.

Das Gerät erst dann einschalten, wenn alle Fehler beseitigt wurden.

## Inhaltsverzeichnis

1. **Kapitel:** Allgemein
2. **Kapitel:** Anwendungsgrenzen
3. **Kapitel:** Inbetriebnahme, Benutzung
4. **Kapitel:** Technische Daten
5. **Kapitel:** Instandhaltung, Fehlersuche

## 1. Kapitel: Allgemein

### AUFBAU, FUNKTION



Die Pumpe hat einen einfachen Aufbau. Der Antriebsmotor ist ein Einphasen-Asynchronmotor mit Kondensator, Kugellager. Das Pumpengehäuse ist Stahlguss, bei INOX-Ausführung korrosionsbeständige Stahlplatte, andere Teile aus Kunststoff, der Laufrad besteht aus Kunststoff, der gegen Verschleiß durch Flüssigkeit beständig ist (noryl), beziehungsweise aus inox Material. Das Flügelrad der Ausführung mit dem Zeichen "B" weist auf Metallflügel hin. Die Pumpeneinheit ist zu dem speziell ausgestalteten Schild des Elektromotors angeschlossen, so ist das Laufrad direkt auf der korrosionsbeständigen Stahlwelle des Motors. Die Wellendichtung der Pumpeneinheit ist eine Axialdichtung. Durch den axialen Dichtungsring ordnungswidrig durchdringende Flüssigkeit kommt zwischen der Pumpeneinheit und dem Motor ins Freie, es deutet auf Fehler hin. Der Ansaugstutzen hat einen waagerechten, der Druckstutzen einen senkrechten Gewindeanschluss.

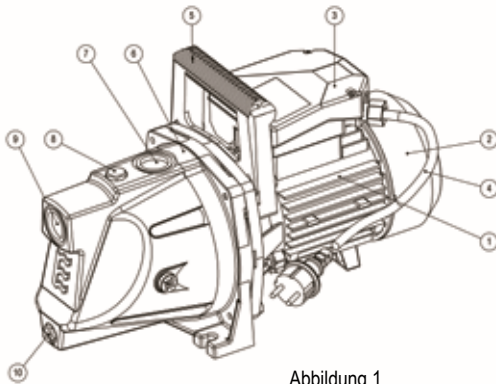


Abbildung 1.

Lfd.Nr.	Bezeichnung
1	Elektromotor
2	Ventilatorhaube
3	Klemmgehäuse
4	Kabel
5	Griff
6	Pumpengehäuse
7	Druckzweig-Anschlusspunkt
8	Auffüllöffnung
9	Saugzweig-Anschlusspunkt
10	Ablauföffnung

**Die Pumpen mit der Bezeichnung „Automatic“ sind mit dem Gerät Typ COELBO COMPACT 2 ausgerüstet, es dient als Schutz gegen Trockenlauf, und verhindert dadurch das Kaputtgehen der Pumpe. Die ausführlichen Informationen bezüglich der Funktion des Geräts finden Sie in dem mitgelieferten ergänzenden Maschinenbuch (COELBO COMPACT 2 Gebrauchsanweisung).**

### ANWENDUNGSBEREICH

**ACHTUNG! Das Gerät ist nur für Haushaltszweck bestimmt!** Das durch die Fa. ELPUMPS Kft. produzierte JPV (Wasserstrahl) Pumpe ist für die Förderung von sauberem Wasser, oder von über ähnliche Eigenschaften verfügenden nicht aggressiven Flüssigkeiten geeignet. Es ist besonders gut benutzbar für Sicherung von Gebrauchswasser von Haushalten (Gießen, Tierhaltung) sogar von Brunnen mit Gas.

### ANWENDUNGSBEREICH

- Förderung von sauberem Wasser und anderen nicht ätzenden Flüssigkeiten mit kleiner Viskosität,
- Wasserversorgung des Haushaltes,
- Versorgung von Anlagen,
- Wassergewinnung von behohrten und gegrabenen Brunnen,
- Gießen von Garten,
- Gießen von Gewächshäuser, Folienzellen,

## 2. Kapitel: Anwendungsgrenzen **WARNUNG!**



Die Pumpe ist nicht geeignet für den Transport von brennbaren, oder gefährlichen Flüssigkeiten!



**WARNUNG!** Trockenlauf der Pumpe ist streng zu vermeiden!

Es ist verboten das Gerät im Schwimm- oder Gartenbecken zu benutzen, wenn Lebewesen im Becken sind!

Für die entsprechende Funktion der Pumpe ist notwendig, dass man die grundsätzlichen Vorsichtsmaßnahmen einhält! Die Pumpe muss vor Dampfabscheidung (zum Beispiel in Schacht) geschützt werden, für entsprechende Lüftung sorgen! Dampf im Motorraum oder Schaltergehäuse kann zum frühzeitigen Fehler der Pumpe führen. Es ist wichtig, dass das Gerät auf einem gedeckten Ort steht, wodurch sie vor Sonne, beziehungsweise Regen geschützt werden kann. Bei zu hoher Umgebungstemperatur kann das häufige ein- und ausschalten der Pumpe verursachen. Man muss auch für Winterschutz sorgen! Die erfrorene Flüssigkeit kann zum Bruch des Pumpengehäuses und der darin befindlichen Teile führen.

### NICHT GEEIGNET FÜR

- Salzwasser;
- flüssige Lebensmittel;
- textil-, bzw. papierhaltiges Abwasser;
- aggressive, ätzende Mittel und Chemikalien;
- säurige, entzündliche, explosive, bzw. ätherische Flüssigkeiten;
- wärmere Flüssigkeiten als 35 °C;
- sandiges Wasser, bzw. Flüssigkeiten mit Schleifwirkung.

## 3. Kapitel: Inbetriebnahme, Benutzung



**GEFAHR! Stromschlaggefahr. Alle Einbauprozesse erst ausführen, wenn die Pumpe ausgeschaltet und vom Netz getrennt ist!**



**GEFAHR! Stromschlaggefahr. Die für den Einbau verantwortlichen Personen müssen sich überzeugen, ob das elektrische Netz mit einer wirksamen Erdungsleitung laut den gültigen Normen ausgerüstet ist!**

Die Pumpen sind einphasig, sind mit 2+Schukostecker am Ende der Leitung versehen, in diesem Fall erfolgt die Erdung beim Einstecken des Steckers in die Steckdose.



Die Pumpe muss waagrecht, in optimaler Nähe der Wassergewinnungsstelle aufgestellt werden! Wenn die zwischen dem Wasserstand des Brunnens und der Pumpenstutzen senkrecht gemessene Entfernung mehr als 9 Meter (bei bestimmten Typen 8 m) beträgt, kann man Wasser von um 1-2 m tiefer auch gewinnen, wenn man die Pumpe in der Nähe des Brunnens in einen Schacht aufstellt.

## BEI FIXAUFSTELLUNG

Die Pumpe und die wasserbefördernde Rohrleitung soll man wegen Frostgefahr unter die Frostgrenze legen! Wenn wegen den Installationsumständen der Ausbau eines Schachtes notwendig ist, muss so ausgeformt werden, dass zur Wartung und Reparatur der Pumpe für eine Person genügend Platz zur Verfügung steht. In der Wand des Schachtes muss man fix einen Leiter einbauen. Man muss für den Schutz gegen Grundwasser, sowie Abschießbarkeit des Schachtes sorgen! Man muss die gute Belüftung des Schachtes sichern um zu vermeiden, dass die Dampfabscheidung in das Schlattergehäuse oder Motorraum kommt, und das Gerät nicht beschädigt. Es ist **VERBOTEN** die Pumpe direkt in den Brunnen zu installieren, weil es Unfallgefahr bedeutet!

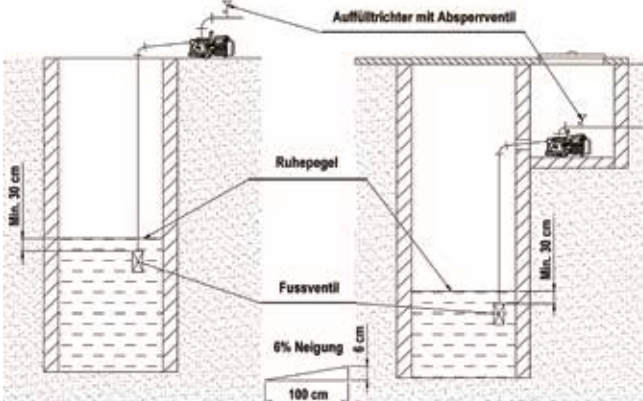


Abbildung 2

Den elektrischen Anschluss, Schutz des Motors muss man gemäß den Vorschriften ausführen. Die Installation darf nur durch einen Fachmann ausgeführt werden! Der Anschluss zum Stromnetz muss aus der Sicht des Berührungsschutzes die Vorschriften der bezüglichen Normen erfüllen! Die Leitung der Saugseite muss man aus einem dem Nenndurchmesser des Absaugstutzens entsprechenden Rohr ausformen, so dass der höchste Punkt bei dem Saugstutzen der Pumpe sein muss. Nach dem Druckstutzen soll man ein T-Zwischenstück einlegen, in den nach oben zeigenden Teil muss

man ein Absperrventil, sowie einen Fülltrichter einbauen. Um die wegen der Absaugung des Wasserstandes auftretenden Luftblasen zu vermeiden muss das Saugrohr länger als 9 m (8 m) sein. Wenn in dem Saugsystem 1 St. 90° Bogen und 1 St. T-Stück wenig ist, muss man zu der Ausformung der notwendigen Brüche (Bögen) sog. Bogenstücke verwenden, weil die Anwendung der Kniestücke die Reibungsverluste erhöht, und so die Saugfähigkeit reduziert. Die Neigung des waagerechten Abschnittes des Saugrohrs muss 6% sein. Schließen Sie die Druckleitung zu dem Druckstutzen des Geräts an, möglichst unter Benutzung des flexiblen Rohrabschnittes! Die Dichtung der Rohranschlüsse muss man mit großer Sorgfalt unter Verwendung von Dichtungsmaterial (Teflonschnur, Teflonband) ausführen!

## BEFESTIGUNG

Das Gerät muss auf eine feste Fläche aufgestellt und befestigt werden! Die Befestigung muss stabil sein und muss sichern, dass sie sich bei etwaiger Vibration nicht lockert! Die zu der Befestigung notwendigen Schrauben (2 St.) durch die am Behälterbein ausgeformten Bohrungen führen, dann anziehen. Die Schrauben soll man auch mit Unterlagen versehen, damit diese an einer großen Fläche anliegen. Die Schrauben entsprechend der Verkleidung auswählen (zum Beispiel Stahldübel, einbetonierte Ankerschrauben usw.).

## INBETRIEBNAHME

Erster Schritt der Inbetriebnahme ist das Auffüllen der Pumpe, bzw. der Saugleitung mit Wasser. Es kann nach dem Ausschrauben der auf dem oberen Teil der Pumpe befindlichen Verschlusschraube, oder durch den Fülltrichter erfolgen, der in den Druckzweig eingebaut wurde. Bis zum Entfallen der Luftblasen muss man auffüllen, dann die Füllöffnung abschließen!

- Man muss die Dichtheit des Systems kontrollieren!
- Den Stecker des Geräts zum Netz anschließen (Siehe: Sicherheitsvorschriften)! Mit dem Einschalten des auf dem Schaltkasten der Pumpe befindlichen Schalters schaltet die Pumpe ein und befördert das Wasser.
- Wenn Sie die Strömung des Flüssigkeit beenden, schalten Sie die Pumpe aus!
- Im Motor der Pumpe befindet sich ein Wärmeschutzrelais, es schaltet den Motor beim Überhitzen aus, der schaltet aber nach dem Abkühlen automatisch wieder ein. Dieses Relais kann die Beschädigung der in der Pumpe befindlichen Kunststoffteile bei mangelnder Flüssigkeit nicht verhindern.
- Zur Ein- und Ausschaltung der Pumpe dient ausschließlich der eingebaute Netz-Trennschalter, er sichert die gleichzeitige Unterbrechung von allen Polen und beim Ausschalten ist die Entfernung der Sensoren des Schalters (Luftspalt) größer als 3 mm. Durch Stellung in „I“ Lage des Schalters kann man die Pume unter Spannung setzen. Den „Betrieb“-Zustand der Pumpe zeigt auch das Leuchten des Schalters.

## EINSTELLUNG



Vor der Inbetriebnahme muss man sich überzeugen, ob die Pumpe in die Drehrichtung leicht dreht? Es kann man durch die am Wellenende bei dem Motorventilator ausgeformten Schlitz, Bohrung, oder Blattung (abhängig von der Zeit der Herstellung ist die Ausformung des Wellenendes unterschiedlich) mit Hilfe eines Schraubenziehers, oder eines anderen Hilfsmittels kontrollieren. ACHTUNG! Das Drehen des Ankers des Motors darf man nicht mit Hilfe des Kunststoffventilators durchführen, weil es brechen kann! Beim Einschalten des Motors nach der Abnahme der Ventilatorhaube besteht Lebensgefahr, deshalb ist es VERBOTEN! Die Pumpe nicht ohne Wasser (trocken) laufen lassen, weil dadurch die Wellendichtung beschädigt werden kann. Wenn man alles richtig macht, schaltet die Pumpe beim Ein-Ausschalten des Schalters ein und fördert Wasser.

## KONTROLLE



Vor dem Beginn des Betriebs der Pumpe, muss man die Dichtungen noch einmal sorgfältig kontrollieren! Überprüfen Sie die Seriensicherungen des Motors, ob sie den richtigen Typ und Qualität haben!

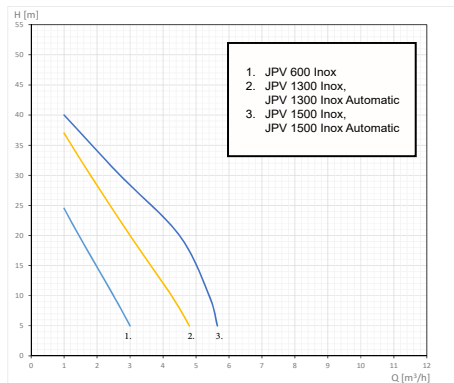
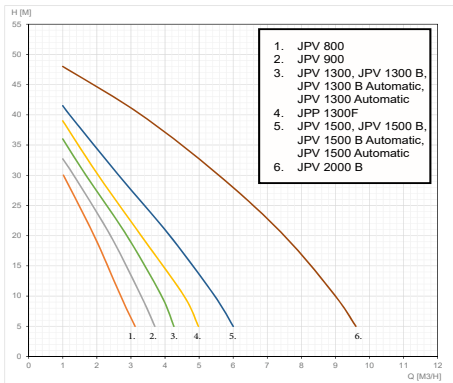
## 4. Kapitel: Technische Daten

Typ	JPV 800	JPV 900	JPP 1300 F	JPV 1300, JPV 1300 B	JPV1500, JPV 1500 B	JPV 2000 B
Gewicht	10 kg	13 kg	10 kg	13/14 kg	13/14 kg	25 kg
Drehrichtung, von der Pumpe gesehen	links					
Berührungsschutzklasse	IPX4 - spritzwassergeschützt					
Betriebsart	S1 ständig					
Max. Hubhöhe	40 m	42 m	47 m	47 m	48 m	48 m
Max. Saughöhe	8 m	9 m				
Kondensator (Betriebs-) (µF/V)	10/450 µF/V	16/450 µF/V	20/450 µF/V	20/450 µF/V	25/450 µF/V	40/450 µF/V
Lauffranz (St.)	1					
Nennspannung	230 V ~					
Betriebsfrequenz	50 Hz					
Schutz	IPX4					
Betriebslage	horizontal					
Größe des Saug / Druckstutzens	1"					1 1/2"
Maximalen leistungsaufnahme	800 W	900 W	1300 W	1300 W	1500 W	2000 W
Maximalen stromaufnahme	3,3 A	3,9 A	4,3 A	4,3 A	6,8 A	8,2 A
Drehzahl	2800 1/min					
Maximalen wasserförderung	60 l/min	62 l/min	75 l/min	90 l/min	105 l/min	170 l/min
Geräuschniveau (in 1,5 m Entfernung) (LwA)	75 dB	75 dB	90 dB	90 dB	90 dB	90 dB
LpA	67 dB	67 dB	82 dB	82 dB	82 dB	82 dB



Typ	JPV 600 Inox	JPV 1300 Inox	JPV 1500 Inox
Gewicht	7,2kg	9,5 kg	10 kg
Drehrichtung, von der Pumpe gesehen	links		
Berührungsschutzklasse	IPX4 - spritzwassergeschützt		
Betriebsart	S1 ständig		
Max. Hubhöhe	38 m	48 m	48 m
Max. Saughöhe	8 m		
Kondensator (Betriebs-) ( $\mu\text{F/V}$ )	10/450 $\mu\text{F/V}$	20/450 $\mu\text{F/V}$	25/450 $\mu\text{F/V}$
Laufanzahl (St.)	1		
Nennspannung	230 V ~		
Betriebsfrequenz	50 Hz		
Schutz	IPX4		
Betriebslage	horizontal		
Größe des Saug / Druckstutzens	1"		
Maximalen leistungsaufnahme	600 W	1300 W	1500 W
Maximalen stromaufnahme	3 A	4,3 A	6,8 A
Drehzahl	2800 1/min		
Maximalen wasserförderung	60 l/min	90 l/min	105 l/min
Geräuschniveau (in 1,5 m Entfernung) (LwA)	75 dB	87 dB	87 dB
LpA	67 dB	79 dB	79 dB

Typ	JPV 1300 B Automatic, JPV 1300 Automatic	JPV 1300 Inox Automatic	JPV 1500 B Automatic, JPV 1500 Automatic	JPV 1500 Inox Automatic
Gewicht	10 kg	10 kg	10 kg	10 kg
Drehrichtung, von der Pumpe gesehen	links			
Berührungsschutzklasse	IPX4 - spritzwassergeschützt			
Betriebsart	S1 ständig			
Max. Hubhöhe	47 m	48 m	48 m	48 m
Max. Saughöhe	9 m			
Kondensator (Betriebs-) ( $\mu\text{F/V}$ )	20/450 $\mu\text{F/V}$		25/450 $\mu\text{F/V}$	
Laufanzahl (St.)	1			
Nennspannung	230 V ~			
Betriebsfrequenz	50 Hz			
Schutz	IPX4			
Betriebslage	horizontal			
Größe des Saug / Druckstutzens	1"			
Maximalen leistungsaufnahme	1300 W	1300 W	1500 W	1500 W
Maximalen stromaufnahme	4,3 A	4,3 A	6,8 A	6,8 A
Drehzahl	2800 1/min			
Maximalen wasserförderung	90 l/min	90 l/min	105 l/min	105 l/min
Geräuschniveau (in 1,5 m Entfernung) (LwA)	90 dB	87 dB	90 dB	87 dB
LpA	82 dB	79 dB	82 dB	79 dB



## 5. Kapitel: Instandhaltung, Fehlersuche



**WICHTIG! Vor den Wartungsarbeiten muss man die Pumpe von dem elektrischen Netz mit Ausziehen aus der Steckdose trennen.**

Die durch die ELPUMPS Kft. hergestellte Pumpe hat einfachen Einbau. Sie funktioniert bei sorgfältigem Aufbau zuverlässig. Man muss aber mindestens jährlich die Dichtung (Hanfwerg oder Teflon) des Fußventils am unteren Ende des Saugrohrs kontrollieren. Die Unversehrtheit ist sehr wichtig! Das Fußventil ist der wichtige Teil des Wasserversorgungssystems. Die Kontrolle und die Instandhaltung ist beim harten oder sandigen Wasser häufiger notwendig! Das Gerät braucht bei vorschriftsmäßigem Betrieb keine besondere Wartung. Die Lager der Motor sind mit Fett geschmiert, das Fett sichert die entsprechende Schmierung der Lager bis 1500 Betriebsstunden. Die Pumpe muss man bei Frostgefahr durch die dafür bestimmte Ablass-Schraube entwässern und vom Brunnen demontieren und vor Frost geschützt lagern! Wenn die Förderleistung der Pumpe sinkt, kann die Beschädigung des Laufrads oder Sand im Diffusor der Grund sein. Wenn das Laufrad gerissen, gebrochen ist oder auf der Welle schlottert, muss ausgetauscht werden! Wenn das Gerät auf solchem Platz installiert wird, wo die menschliche Überwachung nicht gesichert werden kann (z.B.: Garten eines Wochenendhauses), dann muss man vor dem Wegfahren das Gerät vom Netz trennen! Zur Lagerung, sowie zum Transport in größerer Entfernung muss man das Gerät in Verpackungskarton legen, der die Pumpe vor Beschädigungen schützt. **Wir weisen darauf hin, dass die Pumpe vor Lagerung, oder dauerhafter Stillstand entwässert werden muss!**



### **Achtung! Heißes Wasser kann Verletzungen verursachen!**

Wenn keine Flüssigkeit durch die Pumpe strömt (die Druckseite abgeschlossen ist, oder die Saugseite luftig ist) und die Pumpe längere Zeit (>10 Minuten) läuft, kann das darin befindliche Wasser sehr warm sein. Trennen Sie das Gerät vom Netz und warten Sie, dass die Pumpe und das Wasser auskühlen. Das Gerät erst dann einschalten, wenn alle Fehler beseitigt wurden.

Wasser kann aus folgenden Gründen warm werden:

- Unsachgemäße Montage ( Undichtheit auf der Saugseite, die Pumpe kann Luft einsaugen)  
Wassermangel in dem Saugrohr (der Wasserstand ist gesunken, das Fußventil liegt nicht um min. 30cm unter der Wasserhöhe, die Saugtiefe überschreitet die Saugfähigkeit der Pumpe)
- Geschlossene Druckseite, aber die Pumpe funktioniert (die Pumpe läuft kontinuierlich, aber keine Flüssigkeit strömt durch).

## ARBEITSSCHUTZVORSCHRIFTEN



### Den Netzstecker auf trockener Stelle zum Netz anschließen!

- Das Gerät darf man nur zum laut den gültigen Normen mit Berührungsschutz versehenen Netz anschließen!
- Bei Störungen während dem Betrieb, oder bei Außerkraftsetzung den Stecker aus der Steckdose ausziehen!
- Wartungen, Reparaturen und Montage darf man nur beim vom Netz getrennten Gerät vornehmen, inkl. Austausch der Anschlussleitung! Diese Reparaturen darf nur ein Fachmann durchführen!
- Es ist VERBOTEN das Gerät im Schwimm- oder Gartenbecken zu benutzen, wenn Lebewesen im Becken sind!

## GARANTIAUSSCHLÜSSE

- Ablauf der Garantie.
- Korrektur des Garantiescheins, Maschinenschildes.
- Gewaltvoller Eingriff, Riss, Bruch der Bestandteile (z.B.: wegen Frost).
- Verstopfung, großer Verschleiß wegen verschmutztem, sandigem, schlammigem Wasser.
- Benutzung der Pumpe im feuchten, dampfigen Raum (z.B. im schlecht gelüfteten Schacht)
- Unsachgemäßer Anschluss, Betrieb.
- Wenn der Motor unter Wasser war (z.B. in Schacht)!

## ENTSORGUNG DER ABGENUTZTEN ELEKTRISCHEN UND ELEKTRONISCHEN GERÄTE (Verwendbar im Mülltrennungssystem der Europäischen Union und anderen Staaten)



Dieses Symbol auf dem Gerät oder der Verpackung zeigt, dass das Produkt nicht als Hausmüll entsorgt werden darf. Das Gerät muss man bei einer Mülldeponie der elektrischen und elektronischen Geräte abgeben.

Durch die richtige Entsorgung dieser Geräte können sie die Gesundheits- und Umweltschäden vorbeugen, die auftreten würden, wenn man die richtige Art der Entsorgung nicht befolgen würde. Das Recycling der Materialien hilft bei der Bewahrung der Naturschätze. Im Interesse der Wiederverwertung des Produktes können Sie weitere Informationen bei der zuständigen Behörde, örtlichen Entsorgungsfirma oder Verkaufsstelle einholen.

**Information zu der Verpackung:** Die Verpackungen muss man entsprechend dem Verpackungsmaterial entsorgen.

**ERKLÄRUNG:** Die ELPUMPS KFT., 4900 Fehérgyarmat, Szatmári út 21., Ungarn bestätigt hiermit die CE-Konformität des Produktes (also, dass das Produkt die bezüglichen europäischen Normen erfüllt) beziehungsweise, dass die Taucherpumpe den Daten auf dem Datenschild und in der Gebrauchsanleitung entspricht. Diese Erklärung beruht auf der Zertifizierung der TÜV Rheinland InterCert Kft.

## HASZNÁLATI ÚTMUTATÓ

**FIGYELEM!** Ezt a készüléket gyermekek 8 éves kortól használhatják. Az olyan személyek, akik csökkent fizikai, érzékelési vagy szellemi képességekkel rendelkeznek, vagy akiknek a tapasztalata és a tudása hiányzik, csak abban az esetben használhatják, ha az felügyelet mellett történik, vagy a készülék biztonságos használatára vonatkozó útmutatást kapnak, és megértik a használatból adódó veszélyeket. Gyermekek nem játszhatnak a készülékkel. A készülék tisztítását vagy felhasználói karbantartását gyermekek csak felügyelet mellett végezhetik.

Őn egy korszerűen formatervezett, gazdaságos üzemű, környezetbarát terméket vásárolt. A termék tervezésénél fokozott figyelmet fordítottunk arra, hogy olyan alapanyagokat alkalmazzunk, amelyek feldolgozása során a gyártástechnológiai folyamatok a környezetet nem károsítják. A termék használata során az egészségre, környezetre káros anyagok nem szabadulnak fel és elhasználódása után újra hasznosíthatók, visszaforgathatók környezetszennyezés nélkül. Tudnia kell, hogy az Ön által megvásárolt készülék életciklusa után bomlási termékeivel a környezetet, elsősorban a talajt és a talajvizet károsíthatja. Ezért kérjük, hogy az elhasználdott terméket ne tegye a kommunális hulladékok közé. Az elhasználdott termék elhelyezésével kapcsolatos információkat az áruházakban, az értékesítő helyeken, önkormányzatoknál valamint honlapunkon kaphat. Az elhasználdott termék szakszerű kezelésével, újrahasznosításával közösen segítsük elő a környezetünk megóvását!

**Figyelmeztetés! A személyi és tárgyi biztonság megőrzése érdekében, fordítsanak különleges figyelmet az alábbi jelekkel ellátott feliratokra!**



**VESZÉLY! Áramütés veszélye! Figyelmeztet, hogy az előírás be nem tartása elektromos kisülés veszélyével jár.**



**VESZÉLY! Figyelmeztet, hogy az előírás be nem tartása súlyos személyi és tárgyi biztonságra történő veszélyt idézhet elő.**



**FIGYELEM! Figyelmeztet, hogy az előírás be nem tartása a, szivattyú, vagy berendezés károsodásához vezethet.**



**Információk az érthetőség és a kezelés biztonságossá tételéhez.**

**FIGYELEM! A beszerelés megkezdése előtt olvassák el figyelmesen ezt a használati utasítást! Az előírás be nem tartásából származó károsodást nem fedi garancia.**

### BIZTONSÁGTECHNIKAI ELŐÍRÁSOK



A készüléket csak az érvényes szabványok szerinti érintésvédelemmel ellátott, földelt hálózatra szabad csatlakoztatni!

- Üzem közbeni rendellenességek, vagy üzemen kívül helyezés esetén a hálózati csatlakozó dugót a csatlakozó aljzatról ki kell húzni!
- A karbantartást kizárólag a hálózatról leválasztott, konnektorból kihúzott készüléken szabad elvégezni!
- Tilos a szivattyút szárazon üzemeltetni!
- A készülék hálózati csatlakozóvezetékét házilag nem szabad cserélni! A készülék csatlakozó vezetékének meghibásodása esetén annak kicserélése csak a Szervizjegyzékben feltüntetett javítóegységek által történhet, az eredetivel megegyező minőségű kábelre!
- A hálózati dugót száraz helyen csatlakoztassuk a hálózathoz!
- A készüléket szerelhető dugóvillaival használni tilos!
- Bármilyen javítást, amely a motor szétszedését vonja maga után, kizárólag szakember vagy szakszerviz végezhet! A javítás után a berendezést egy tömítettség-ellenőrzésnek kell alávetni! A tömítettség-ellenőrzés megtörténtét a javítást végző szakembernek vagy szakszerviznek írásban kell igazolnia!
- Ha hosszabbtóra van szükség, kizárólag H07RN-F típusú minimum 3x1,5 mm<sup>2</sup>-es hosszabbító vezeték alkalmazzon a kifreccsenő víz ellen védett konnektorral!
- Az adattáblán feltüntetett feszültség és áramtípus egyezzen meg a hálózat adataival!
- Biztonsági okokból fel kell szerelni egy nagy érzékenységű áram-védőkapcsolót (Fi relé 30mA DIN VDE 01100T739)!

### Figyelem! Ez a termék csak háztartási célokra, saját felhasználásra használható!



A szivattyú üzembe helyezése előtt győződjön meg:

- A szivattyú tápvezeték és a dugaszoló épségéről!
- Ne indítsa be a szivattyút, ha meghibásodott! A javításokat kizárólag szakszervizben végeztesse!
- A szivattyú felemelésére és szállítására a fogantyút használja! Ne használja a tápvezetékét a dugaszolóknak konnektorból való kihúzására!

### Tilos a készüléken bármilyen önkényes változtatást, illetve módosítást végezni!



#### Vigyázat! A forró víz sérüléseket okozhat!

Ha a szivattyún keresztül nincs folyadékáramlás (a nyomóoldal zárva van, vagy a szívó oldal belevegősödött) és a szivattyú hosszabb ideig (>10 perc) üzemel, a benne lévő víz erősen felmelegedhet. Válassza le a készüléket az elektromos hálózatról és hagyja, hogy a szivattyú és a víz is lehűljön!

Csak azután kapcsolja be a gépet, ha minden hibát elhárítottak!

### Tárgymutató

- 1. Fejezet:** Általános tudnivalók
- 2. Fejezet:** Alkalmazási határok
- 3. Fejezet:** Üzembe helyezés, használat
- 4. Fejezet:** Műszaki adatok
- 5. Fejezet:** Karbantartás, hibakeresés

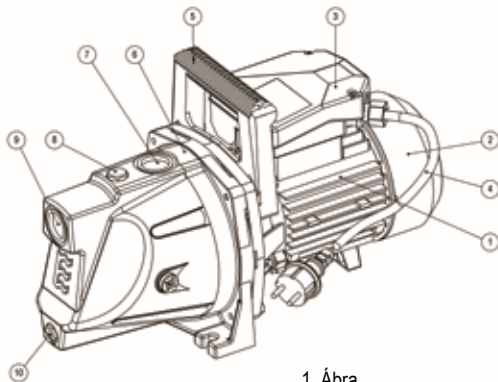
### 1. Fejezet: Általános tudnivalók

### FELÉPÍTÉS, MŰKÖDÉS



A szivattyú egyszerű felépítésű készülék. Meghajtó motorja egyfázisú, üzemi kondenzátoros, golyós csapágyazású, aszinkron motor. A szivattyúház acélöntvény, INOX kivétel esetén korrózióálló acéllemez, egyéb

alkatrészek műanyagból, a járókerék a folyadék eróziós koptatásának jól ellenálló műanyagból (noryl), illetve inox anyagból készülnek. A "B" jelű kivitelek lapátkereke fémlapátózásra utal. A szivattyú egység a villamos motor speciálisan kiképzett pajzsára csatlakozik, így a járókerék közvetlenül a motor korrózióálló acél tengelyére kerül. A szivattyú egység tengelytömítését axiál tömítés látja el. Az axiális tömítőgyűrűn rendellenesen átjutó folyadék a szivattyú egység és a motor között a szabadba juthat, jelezve a meghibásodást. A szívócsonk vízszintes, a nyomócsonk függőleges csatlakozású menettel rendelkezik.



1. Ábra

Sorszám	Megnevezés
1	Villamos motor
2	Ventilátor búra
3	Kapocsház
4	Tápkábel
5	Fogantyú
6	Szivattyú ház
7	Nyomóági csatlakozási pont
8	Feltöltő nyílás
9	Szívóági csatlakozási pont
10	Leeresztő nyílás

Az „Automatic” megnevezéssel ellátott szivattyúk COELBO COMPACT 2 típusú készülékkel szereltek, amely védelmet nyújt a szárazon futás ellen, ezáltal megakadályozza a szivattyú tönkremenetelét. A készülék működésével kapcsolatos részletes tájékoztatót, a mellékelt kiegészítő gépkönyvben találja (COELBO COMPACT 2 Használati utasítás).

## RENDELTETÉS, ALKALMAZÁSI TERÜLET

**FIGYELEM! Ez a készülék csak háztartásban, háztartási célra használható!** Az ELPUMPS Kft.. által gyártott JPV (vízsugár) szivattyú tiszta víz, vagy hozzá hasonló tulajdonságokkal rendelkező, nem agresszív folyadékok szállítására alkalmas. Kiválóan használhatók háztartások használati vizéinek (öntözés, locsolás, állattartás) biztosítására még gázos kutakból is.

## FELHASZNÁLÁSI TERÜLETEK

- Tiszta víz és más, alacsony viszkozitású, nem maró folyadékok szállításához.
- Házi vízellátáshoz,
- berendezések kiszolgálásához,
- fűt és ázott kutakban lévő vizek kiemelésére,
- kerti öntözéshez,
- zöldségtermesztő üvegházak, fóliasátrak öntözéséhez,

## 2. Fejezet: Alkalmazási határok



**FIGYELMEZTETÉS! A szivattyú nem alkalmas gyúlékony, vagy veszélyes folyadék szivattyúzására!**



**FIGYELMEZTETÉS!** Szigorúan kerülni kell a szivattyú száraz üzemeltetését!

Tilos az úszó vagy kerti medence vízének szivattyúzása, amikor személyek, élő állatok tartózkodnak benne!

A szivattyú megfelelő működéséhez elengedhetetlen, hogy az alapvető óvintézkedéseket betartsuk! A szivattyút védjük (például aknában) a páralecsapódástól, ügyeljünk a megfelelő szellőzőtségre! A motortérbe vagy kapcsolóházba bejutott pára a szivattyú korai tönkremeneteléhez vezethet. Fontos, hogy a készülék jól fedett helyen legyen, amivel védjük a közvetlen napsütéstől illetve csapadéktól. A túl magas környezeti hőmérséklet a szivattyú gyakori ki-be kapcsolását eredményezheti. Gondoskodni kell a téliesítésről is! A megfagyott folyadék a szivattyúház és a benne lévő alkatrészek törését okozhatja.

### NEM HASZNÁLHATÓ

- sós víz,
- folyékony élelmiszerek,
- textilanyagot, illetve papíryanagot tartalmazó szennyvíz,
- agresszív, maró hatású szerek és vegyszerek,
- savas, gyúlékony, robbanó, illetve illó folyadékok,
- 35 °C-nál melegebb folyadékok,
- homokos víz, illetve csiszoló folyadékok szivattyúzására.

### 3. Fejezet: Üzembe helyezés, használat



**VESZÉLY!** Áramütés veszélye. A beszereléssel kapcsolatos minden műveletet a szivattyúnak a hálózathoz való kikapcsolt állapotában kell elvégezni!



**VESZÉLY!** Áramütés veszélye. A beszerelésért felelős személyeknek kell meggyőződni arról, hogy az elektromos hálózat el van-e látva egy hatékony földelő vezetékkel, az érvényben lévő normatívák szerint!

A szivattyúk egyfázisúak, 2+ földeléses villásdugóval vannak ellátva a tápvezetékek végén, ebben az esetben a földelés a villásdugónak a csatlakozóba illesztésével történik meg.

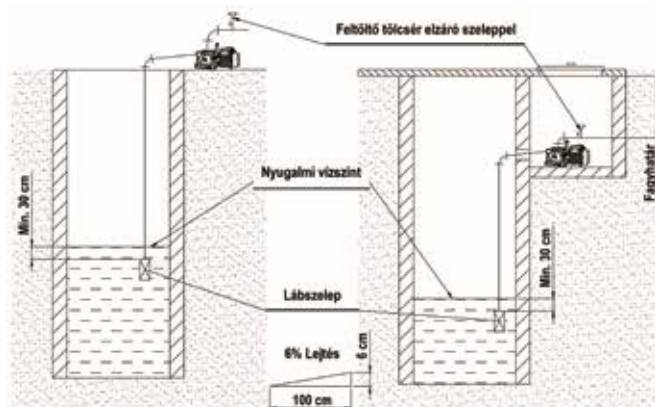


A szivattyú minden esetben vízszintes elrendezéssel, optimális közelségben legyen elhelyezve a víznyerő helyhez! Ha a kút víztükrének szintje és a szivattyú csonkja között függőlegesen mért távolság 9 méternél (bizonyos típusoknál 8 m) több, a szivattyút a kút közelében kialakított aknába telepítve 1-2 méterrel mélyebbről is felhozható a víz.

### FIX TELEPÍTÉS ESETÉN

A szivattyút és vízszállító csőrendszerét a fagyveszély miatt célszerű a fagyhatár alá helyezni!

Ha a telepítés körülményei miatt akna kiépítése szükséges, annak kialakítása olyan legyen, hogy a szivattyú karbantartásához, esetleges javításához a munkát végző személy részére elegendő hely álljon rendelkezésre. Az akna falába fixen beépített létrát kell elhelyezni. Gondoskodni kell az akna talajvíz elleni védelméről valamint lezárhatóságáról! Biztosítani kell az akna jó szellőzését, elkerülve az esetleges páralecsapódást, ami a motortérbe vagy kapcsolóházba jutva tönkretelheti a készüléket. A szivattyú berendezést közvetlenül a kútba telepíteni balesetveszélyes, ezért TILOS!



2. Ábra

A motor villamos bekötését, védelmét az előírtak szerint kell elvégezni. A telepítést csak szakember végezheti! Az elektromos hálózatra való bekötés érintésvédelmi szempontból feleljen meg az ide vonatkozó szabványok előírásainak! A szívóoldali vezeték a szívócsonk névleges átmérőjének megfelelő csőből alakítandó ki úgy, hogy a legmagasabb pontja a szivattyú szívócsonkjánál legyen. A nyomócsonk után egy T elágazót célszerű közbeiktatni, ennek felfelé fordított ágába elzáró szelepet, valamint feltöltő tölcserrel tanácsos beépíteni. A vízszint leszivása miatt kialakuló levegősödés elkerülése érdekében a szívócsövet 9 (8)

méternél hosszabbra kell készíteni. Amennyiben a szivórendszerben 1 db 90°-os ív és 1 db T idom kevésnek bizonyul, a szükséges törések (hajlatok) kialakításához tanácsos ún. ívidomokat alkalmazni, mert a könyökidomok alkalmazása növeli a súrlódási veszteségeket, így csökkenti a szivóképességet. A szívócső vízszintes szakaszának lejtése 6%-os legyen.

A nyomóvezetékét csatlakoztassa a készülék nyomócsonkjához, lehetőleg flexibilis csőszakasz használatával! A csőcsatlakozások tömítését nagy gonddal végezze tömítőanyag (teflonzsínór, teflon-szalag) felhasználásával!

## RÖGZÍTÉS

A szivattyút szilárd burkolattal ellátott felületre helyezzük el és rögzítjük. A rögzítésnek stabilnak kell lennie, biztosítani kell, hogy az esetleges vibráció hatására a rögzítés ne lazuljon meg! A rögzítéshez szükséges csavarokat (2db) fűzze át a lábon kialakított furatokon vagy nyitásokon, majd húzza meg azokat. A csavarokat ajánlott alátétekkel is ellátnia, hogy azok minnél nagyobb felületen fekdühessenek fel. A csavarokat a burkolatnak megfelelően válassza ki (például acél dübelek, bebetonozott alapcsavarok stb. használatával).

## BEÜZEMELÉS

A beüzemelés első lépése a szivattyúnak, illetve a szívóvezetéknek a vízzel való feltöltése. Ez történhet a szivattyú felső részén található zárócsavar kicsavarása után, vagy a feltöltő tölcseren keresztül, amit a nyomóágba építettek be. A feltöltést a légbuborékok megszűnéséig kell végezni, majd a feltöltő nyílást elzárni!

- Ellenőrizni kell a rendszer tömítettségét!
- A készülék hálózati csatlakozódugóját csatlakoztassa a hálózathoz (Lásd: Biztonságtechnikai előírások)! A szivattyú kapcsolódobozán található kapcsoló bekapcsolásával a szivattyú beindul és elkezd a vízszállítás.
- Ha megszünteti a folyadék áramlását, kapcsolja ki a szivattyút!
- A szivattyú motorjában egy hővédelmi relé található, amely túlhevülés esetén kikapcsolja a motort, de az lehűlés után automatikusan visszakapcsol. Ez a relé nem tudja megakadályozni a szivattyú- ban található műanyag alkatrészek sérülését folyadék hiány esetén.
- A szivattyú ki-be kapcsolására kizárólag a beépített hálózati leválasztó kapcsoló szolgál, amelyik minden pólus egyidejű megszakítását biztosítja és kikapcsoláskor a kapcsoló érintkezőinek távolsága (légköze) 3 mm-nél nagyobb. A kapcsoló billentyűjének „I” helyzetbe állításával helyezheti feszültség alá a szivattyút. A szivattyú „üzem” állapotát a kapcsoló kivilágított állapota is jelzi.



## BESZABÁLYOZÁSI MŰVELETEK



Üzembe helyezés előtt győződjünk meg arról, hogy a szivattyú az üzemi forgásirányba könnyedén fordul-e?

Ezt a motor ventilátor felőli tengelyvégén kiképzett hasíték, furat, vagy lapolás (a gyártás idejétől függően

változó tengelyvégi kiképzés) igénybevételével, csavarhúzó, esetleg egyéb segédeszköz segítségével tehetjük.

**VIGYÁZAT!** A motor forgórészének elforgatását nem szabad a műanyag ventilátort igénybe véve elvégezni, mert eltörhet!  
A motort a ventilátorbúra levétele után bekapcsolni veszélyes, ezért TILOS!

A szivattyút víz nélkül (szárazon) jártni nem tanácsos, mert a tengelytömítés meghibásodhat. Ha mindent a leírtak szerint végzünk el, a ki-be kapcsoló bekapcsolásával beindul a szivattyú, elkezd a vízszállítást.

## ELLENŐRZÉS



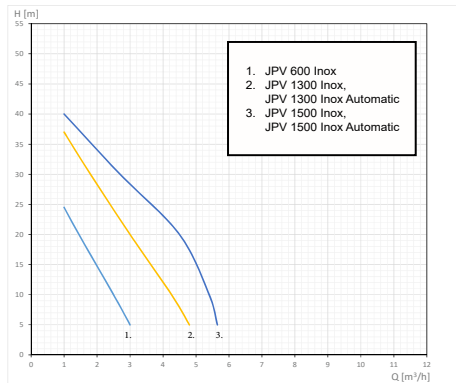
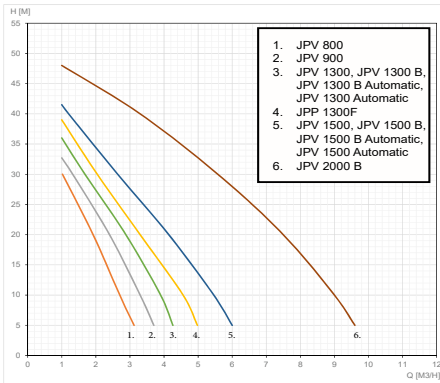
Mielőtt a szivattyú berendezés üzemi működését megkezdénénk, még egyszer gondosan ellenőrizzük a tömítéseket! Nézzük meg, a motor soros védőbiztosítékait, hogy helyes típusúak és értékűek-e!

## 4. Fejezet: Műszaki Adatok

Típus	JPV 800	JPV 900	JPP 1300 F	JPV 1300, JPV 1300 B	JPV1500, JPV 1500 B	JPV 2000 B
Tömeg	10 kg	13 kg	10 kg	13/14 kg	13/14 kg	25 kg
Forgásirány, szivattyú felől nézve	bal					
Érintésvédelmi osztály	IPX4 - freccsenő víz ellen védett					
Üzem jellege	S1 állandó					
Max. összemelő magasság	40 m	42 m	47 m	47 m	48 m	48 m
Max. szívómélység	8 m	9 m				
Kondenzátor (üzemi) (µF/V)	10/450 µF/V	16/450 µF/V	20/450 µF/V	20/450 µF/V	25/450 µF/V	40/450 µF/V
Járókerék száma (db)	1					
Névleges feszültség	230 V ~					
Üzemi frekvencia	50 Hz					
Védettség	IPX4					
Üzemi helyzet	vízszintes					
Szívó / nyomócsokon mérete	1"					1 ½"
Maximális teljesítmény felv.	800 W	900 W	1300 W	1300 W	1500 W	2000 W
Maximális áramfelvétel	3,3 A	3,9 A	4,3 A	4,3 A	6,8 A	8,2 A
Fordulatszám	2800 1/min					
Maximális folyaadékszállítás	60 l/min	62 l/min	75 l/min	90 l/min	105 l/min	170 l/min
Zajsztint (1,5 m távolságban) (LwA)	75 dB	75 dB	90 dB	90 dB	90 dB	90 dB
LpA	67 dB	67 dB	82 dB	82 dB	82 dB	82 dB

Típus	JPV 600 Inox	JPV 1300 Inox	JPV 1500 Inox
Tömeg	7,2 kg	9,5 kg	10 kg
Forgásirány, szivattyú felől nézve	bal		
Érintésvédelmi osztály	IPX4 - freccsenő víz ellen védett		
Üzem jellege	S1 állandó		
Max. összemelő magasság	38 m	48 m	48 m
Max. szívómélység	8 m		
Kondenzátor (üzemi) (µF/V)	10/450 µF/V	20/450 µF/V	25/450 µF/V
Járókerék száma (db)	1		
Névleges feszültség	230 V ~		
Üzemi frekvencia	50 Hz		
Védettség	IPX4		
Üzemi helyzet	vízszintes		
Szívó / nyomócsok mérete	1"		
Maximális teljesítmény felv.	600 W	1300 W	1500 W
Maximális áramfelvétel	3 A	4,3 A	6,8 A
Fordulatszám	2800 1/min		
Maximális folyaadékszállítás	60 l/min	90 l/min	105 l/min
Zajszint (1,5 m távolságban) (LwA)	75 dB	87 dB	87 dB
LpA	67 dB	79 dB	79 dB

Típus	JPV 1300 B Automatic, JPV 1300 Automatic	JPV 1300 Inox Automatic	JPV 1500 B Automatic, JPV 1500 Automatic	JPV 1500 Inox Automatic
Tömeg	10 kg	10 kg	10 kg	10 kg
Forgásirány, szivattyú felől nézve	bal			
Érintésvédelmi osztály	IPX4 - freccsenő víz ellen védett			
Üzem jellege	S1 állandó			
Max. összemelő magasság	47 m	48 m	48 m	48 m
Max. szívómélység	9 m			
Kondenzátor (üzemi) (µF/V)	20/450 µF/V		25/450 µF/V	
Járókerék száma (db)	1			
Névleges feszültség	230 V ~			
Üzemi frekvencia	50 Hz			
Védettség	IPX4			
Üzemi helyzet	vízszintes			
Szívó / nyomócsok mérete	1"			
Maximális teljesítmény felv.	1300 W	1300 W	1500 W	1500 W
Maximális áramfelvétel	4,3 A	4,3 A	6,8 A	6,8 A
Fordulatszám	2800 1/min			
Maximális folyaadékszállítás	90 l/min	90 l/min	105 l/min	105 l/min
Zajszint (1,5 m távolságban) (LwA)	90 dB	87 dB	90 dB	87 dB
LpA	82 dB	79 dB	82 dB	79 dB



## 5. Fejezet: Karbantartás, hibakeresés



**FONTOS! A szivattyú berendezés karbantartása előtt a berendezést feszültség mentesíteni kell! Ez a csatlakozó dugó kihúzásával történik.**

Az ELPUMPS Kft. által gyártott szivattyú igen egyszerű felépítésű készülék. Kellő gondossággal elvégzett telepítés esetén megbízhatóan üzemel.

Célszerű azonban legalább évenként ellenőrizni a szivócső alsó végére telepített lábszelep tömítését (kenderkóc vagy teflon). A tömítés épsége nagyon fontos! A lábszelep lényeges része a vízkivételi rendszernek. Az ellenőrzés és karbantartás keményebb, vagy homokos víz esetén gyakrabban is szükséges! A szivattyú előírás szerinti üzemeltetés esetén különleges karbantartást nem igényel. A motor csapágyai zsírkenésűek, amely zsírtöltet 1500 üzemórát biztosítja a csapágyak megfelelő kenését. A szivattyút fagyveszély esetén az erre a célra szolgáló leeresztő csavar kicsavarásával vízteleníteni kell és lehetőség szerint a kútról leszervezve fagymentes helyen kell tárolni! Amennyiben a szivattyú berendezés szállítási teljesítménye csökken, úgy az feltehetően a járókerék sérülése vagy a diffuzorba lerakódott homok okozza. Ha a járókerék repedt, törött vagy lötyög a tengelyen, akkor a járókeréket cserélni kell! Ha a telepítés olyan helyre történt, ahol nem biztosítható az emberi felügyelet (pl.: háttérkért), akkor távozáskor a berendezést le kell kapcsolni az elektromos hálózatról! Raktározáshoz, valamint nagyobb távolságra szállításhoz célszerű a készüléket csomagolódobozba tenni, amely megvédi a sérülésektől. **Felhívjuk a figyelmet arra, hogy raktározás, vagy tartósabb idejű üzem mellett a szivattyút vízteleníteni kell!**

### Vigyázat! A forró víz sérüléseket okozhat!

Ha a szivattyún keresztül nincs folyadékáramlás (a nyomóoldal zárva van, vagy a szívó oldal belevegősődött) és a szivattyú hosszabb ideig (>10 perc) üzemel, a benne lévő víz erősen felmelegedhet. Válassza le a készüléket az elektromos hálózatról és hagyja, hogy a szivattyú és a víz is lehűljön!

Csak aztán kapcsolja be a gépet, ha minden hibát elhárítottak!



A víz felmelegedése a következő okokból történhet:

- Szakszerűtlen beszerelés (Szívó oldali tömítetlenség, levegőt szívhat a szivattyú)
- A szivócsőben fellépő vízhiány (Lecsökkent a kút vízszintje, a lábszelep nem ér minimum 30 cm-rel a víz szintje alá, a szívó mélység meghaladja a szivattyú szívóképességét)
- Zárt nyomóoldal, de a szivattyú működik (A szivattyú folyamatosan működik, de a szivattyún keresztül nincs folyadék áramlás)

## MUNKAVÉDELMI ELŐÍRÁSOK



### A hálózati dugót száraz helyen csatlakoztassuk a hálózathoz!

- A készüléket csak az érvényes szabványok szerinti érintésvédelemmel ellátott hálózatra szabad csatlakoztatni!
- Üzem közbeni rendellenességek, karbantartási, vagy üzemem kívül helyezés esetén a hálózati dugót a csatlakozó aljzattól ki kell húzni!
- Minden karbantartást, szerelést, vagy javítást csak hálózatról leválasztott készüléken szabad végezni, beleértve a hálózati csatlakozó vezetéke cseréjét is! Ezeket a javításokat csak szakember végezheti!
- A készüléket TILOS úszó-, vagy kerti medencében használni, amikor élőlények tartózkodnak a medencében!

## GARANCIÁT KIZÁRÓ KÖRÜLMÉNYEK

- A garancia idő letelte,
- a jótállási jegyen, adattáblán történő javítás,
- erőszakos behatás, az alkatrészek repedése, törése (pl.: elfagyás miatt),
- szennyezett, homokos, iszapos víz szivattyúzása miatti eltömődések, erőteljes kopások,
- a szivattyú párák, nedves helyen történő használata (pl. rosszul szellőztetett aknában),
- szakszerűtlen bekötés, üzemeltetés,
- ha motor víz alá kerül (pl.: aknában)!

## FELESLEGESSÉ VÁLT ELEKTROMOS ÉS ELEKTRONIKUS KÉSZÜLÉKEK HULLADÉKKÉNT VALÓ ELTÁVOLÍTÁSA (Használható az Európai Unió és egyéb országok szelektív hulladékgyűjtési rendszerében)



Ez a szimbólum a készüléken vagy a csomagoláson azt jelzi, hogy a terméket ne kezelje háztartási hulladékként. Kérjük, hogy az elektromos és elektronikai készülékek gyűjtésére kijelölt gyűjtőhelyen adja le.

A feleslegessé vált termékek helyes kezelésével segít megelőzni a környezet és az emberi egészség károsodását, mely bekövetkezne, ha nem követi a hulladékkezelés helyes módját, az anyagok újrahasznosítása segít a természeti erőforrások megőrzésében. A termék újrahasznosítása érdekében további információért forduljon a lakóhelyén illetékeshez, a helyi hulladékgyűjtő szolgáltatóhoz, vagy ahhoz az üzlethez, ahol a terméket vásárolta.

**A csomagolóanyagokra vonatkozó információ:** Az elhasznált csomagolóanyagokat az anyagnak megfelelő hulladékgyűjtőbe dobja ki.

**NYILATKOZAT:** Az ELPUMPS Kft.,4900 Fehérgyarmat, Szatmári út 21. Magyarország kijelenti a termék CE megfelelőségét (azaz, hogy a termék megfelel a vonatkozó európai normatíváknak) illetve, hogy a szivattyú az adattáblán és a használati útmutatóban megadott adatoknak megfelel. Ez a kijelentés a TÜV Rheinland InterCert Kft. certifikációján alapul.

## INSTRUCTIONS FOR USE

**ATTENTION!** Children may use this apparatus from the age of 8 years. Persons who have impaired physical, perception ability or mental efficiency, and persons who do not have sufficient experience and knowledge are allowed to use the apparatus only if they are under supervision, or they receive guidance on the safe use of the device and understand the possible dangers resulting from its use. It is forbidden for children to play with the device. Any cleaning or user maintenance of the device may be done by children only under supervision.

You have bought an environment-friendly product of modern design, operated economically. When designing the product, we paid special attention to that we apply such materials during the processing of which the production technology procedures do not damage the environment. No harmful substances will be released during the use of the product, and after having been aged it can be reused and recycled without polluting the environment. You have to know that when its life cycle lasts, the product bought by you may damage the environment, especially the soil and the ground water with its decomposition products. Therefore we ask you not to put the waste product in the communal waste! You can find information about the disposal of the used product in the stores, places of sale, local governments and our web site. Let us jointly contribute to the protection of environment through the expert treatment and recycling of the used product!

**Warning: in order to keep personal and material safety, pay special attention to the following signs and regulations!**



**DANGER! Risk of electric shock! It warns that failure to keep to the regulation involves risk of electric discharge.**



**DANGER! It warns that failure to keep to the regulation may result in serious risk to the personal and material safety.**



**ATTENTION! It warns that failure to keep to the regulation may result in the danger of the pump or the equipment.**



**It provides information for comprehension and safe operation.**

**ATTENTION! Prior to the start of the installation, read these instructions for use carefully. The guarantee will not cover any damage arising from failing to observe regulations.**

### SAFETY REGULATIONS



The apparatus may only be connected to the mains equipped with earth wire and shockproof protection in accordance with the effective standards!

- In case of any irregularity during operation or placing out of service, remove the mains connection plug from the connection socket.
- Any maintenance may be done only on the apparatus disconnected from the mains, with the connection plug being removed from the socket.
- DO NOT operate the pump dry!
- DO NOT replace the mains connection cable of the device home. In case of failure of the connection cable, it can be replaced only by the repair service shops listed in the list of Services, to the cable of the same quality as the original one.
- Connect the mains connection plug to the mains in a dry place.
- DO NOT use the device with assembly connector plug.
- Any repair involving disassembly of the motor may exclusively be done by a technician or specialised repair service shop! Following the repair, the pump should be subjected to tightness test. The completion of the tightness test should be proven in writing by the technician or the specialized repair service shop performing the repair.
- If extension cable is needed, use only extension cable of H07RN-F type of minimum 3x1.5 mm<sup>2</sup> cross section, with a splash-proof connector.
- The voltage and current type indicated in the data plate should be the same as the data of the mains. For safety reasons, install a highly sensitive leak current protective switch (Fi relay 30mA DIN VDE 01100T739)!

**Attention! This apparatus may be applied only in households, for domestic purposes!**



Prior to starting up the pump:

- Check the integrity of the supply cable and the connection plug of the pump.
- Do not start the pump if it is failed. Make any repair performed only in a specialized repair service shop.
- For lifting and transporting the pump, use the handle! Do not use the supply cable for removing the plug from the socket!

**DO NOT perform any change or modification on the apparatus arbitrarily!**



**Attention! Hot water may cause injuries!**

If there is no liquid flow through the pump (the delivery side is closed, or there is air in the suction side) and the pump is running for a long time (>10 minutes), then the water found in it may highly warm. Disconnect the apparatus from the mains and let the pump and the water in it cool down.

Switch on the machine only if all faults are removed!

**Contents**

**Chapter 1:** General information

**Chapter 2:** Application limits

**Chapter 3:** Start-up, usage

**Chapter 4:** Technical data

**Chapter 5:** Maintenance, troubleshooting

## Chapter 1: General information

### STRUCTURE, OPERATION



The pump is an apparatus of simple structure. Its driving engine is a single-phase asynchronous motor with operative capacitor and ball bearing. The pump body is made of steel cast, while in case of INOX design non corrosive steel sheet; other parts are made of plastic, the impeller is made of plastic having well resistance to the erosion wearing effect of the liquid (noryl) and inox material. The impeller of the designs marked with B is made with metal blades. The pump assembly is connected to the specially formed badge plate of the electric motor, so the impeller is directly placed on the non corrosive steel shaft of the motor. The sealing of the pump assembly is ensured by axial seal. The liquid leaking through the axial sealing ring abnormally may get out between the pump assembly and the motor, indicating the failure. The suction stud has thread of horizontal connection, while the delivery stud thread of vertical connection.

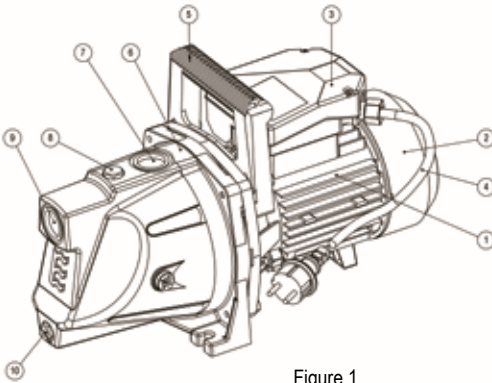


Figure 1

Serial Nr.	Description
1	Electric motor
2	Ventilator cover
3	Switchbox
4	Supply cable
5	Handle
6	Pump body
7	Delivery side connection point
8	Filling opening
9	Delivery side connection point
10	Outlet opening

**The pumps designated as „Automatic” are equipped with device of COELBO COMPACT 2 type, which provides protection against dry running thereby hinders the pump from damaging. Find the detailed information about the operation of the device in the additional manual attached (COELBO COMPACT 2 instructions for use).**

### INTENDED USE, FIELD OF APPLICATION

**ATTENTION! This apparatus may be used only in households, for domestic purposes!** The JPV (water jet) pump manufactured by ELPUMPS Ltd is suitable for supplying clean water or non aggressive liquids having similar properties. It can be used excellently for supplying domestic water for households (irrigation, watering, animal breeding), even from gas wells.

### FIELDS OF APPLICATION

- Supplying clean water and other non corrosive liquids of low viscosity,
- Domestic water supply,
- Providing water for machines,
- Lifting water from drilled and dug wells,
- Garden irrigation,
- Irrigation of vegetable growing greenhouses, foil tents

## Chapter 2: Application limits



**WARNING!** The pump is not suitable for pumping inflammable or dangerous liquids!



**WARNING!** Avoid dry operation of the pump strictly!

Do not pump the water from a garden lake or swimming pool when persons, living animals are staying in it!

For the proper operation of the pump, it is essential that you observe the basic precautions. Protect the pump (e.g. in shafts) from vapour condensation; provide proper ventilation. The vapour got into the motor space or switchbox may result in early failure of the pump. It is important that the device is installed in a well-covered place, by which you protect it from direct sunlight and rainwater. The too high ambient temperature may result in frequent switch-on/ switch-off of the pump. Provide for winterproofing as well. Frozen liquid may result in the breakdown of the pump and the parts found in it.

## DO NOT USE FOR PUMPING

- saline water,
- liquid foods,
- sewage containing textile or paper material,
- aggressive, corrosive agents and chemicals,
- acidic, inflammable, explosive or volatile liquids,
- liquids warmer than 35 °C,
- sandy water, or abrasive liquids.

## Chapter 3: Start-up, usage



**DANGER!** Risk of electric shock! Perform each operation of pump installation only after having the mains cable disconnected!



**DANGER!** Risk of electric shock! The person responsible for the installation should ascertain of whether the electrical network is equipped with efficient earthing cable in accordance with the current norms!

The pumps are single-phase devices, equipped with 2+earthed wall plug at the end of the mains connection cables; in this case the earthing is achieved when the plug is connected to the socket.



The pump should be installed in each case in horizontal arrangement in optimum proximity to the place of water withdrawal. If the distance measured vertically between the water level of the well and the connection of the pump is more than 9 m (for certain types 8 m), then the water can also be withdrawn from a place deeper by 1-2 m if the pump is installed in a shaft formed in the vicinity of the well.

## IN CASE OF FIX INSTALLATION

Because of the risk of frost, it is reasonable to place the pump and its water supplying pipeline in frost-proof depth.



If as a result of the circumstances of installation it is necessary to establish a shaft, then design it in such a way that there is sufficient place in it for the person performing the work to maintain or possibly repair the pump. Install a ladder fixed in the wall of the shaft. Provide for the protection of the shaft from subsoil water, ventilation and locking. Ensure well ventilation in the shaft, for avoiding possible vapour condensation which may damage the apparatus if gets into the motor space or the switchbox. DO NOT install the pump assembly directly in the well, because it involves risk of accident.

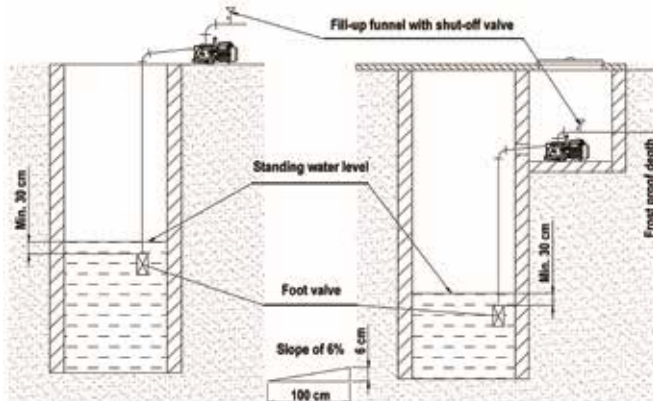


Figure 2

Perform the electric connection, protection of the motor in accordance with the regulations. The installation may be done only by a technician. The connection to the mains should meet the regulations of the standards concerning the shock-proof protection. The suction side pipeline should be formed from a pipe of nominal diameter equal to that of the suction stud in such a way that its highest point is at the suction stud of the pump. Following the delivery stud, it is reasonable to install a T branch line, with a shut-off valve and filling funnel installed in the upwards branch. In order to avoid the air's getting in the pump as a result of the depression of the water, prepare

the suction pipe longer than 9 (8) meter. If one piece of 90° arch and one piece of T piece seem to be insufficient, then it is advisable to apply so-called arch pieces for the formation of the necessary bends, because the application of elbow pieces increases the friction head and thus decreases the suction capacity. The slope of the suction pipe should be 6%. Connect the delivery pipe to the delivery stud of the apparatus, possibly using flexible pipe section. Perform the sealing of the pipe connections carefully, using sealing material (Teflon cord, Teflon band).

## FASTENING

Place the water supply apparatus on a surface equipped with solid covering and fasten it. The fastening should be stable; make sure that it cannot loosen in case of possible vibration. Get the screws necessary for the fastening (2 pieces) into the bores or openings formed on the foot and tighten them. It is recommended to equip the screws with washers as well in order for them to bear against as great surface as possible. Select the screws in accordance with the covering (e.g. using steel dowels, concreted anchor screws, etc.).

## START-UP

The first step of starting up is the filling of the pump and the suction pipe with water. It can be done after unscrewing the cap screw found on the top part of the pump, or through the filling tunnel, which is installed in the delivery pipe. The filling-up should be done until the air bubbles stop then the filling opening should be closed.

- Check the tightness of the system.
- Insert the connection plug into the mains socket (See: Safety regulations). When turning on the switch found on the switchbox of the pump, the pump will start and begin to supply water.
- If the flow of liquid is stopped, switch off the pump.
- There is a thermal protection relay in the motor of the pump, which will switch off the motor in case of over heating, but it will switch on again automatically after cooling down. In case of lack of liquid, this relay cannot hinder the damage of the plastic parts found in the pump.

- Only the installed mains isolator switch serves for the switching-on and switching-off of the pump, which ensures isolation of all the poles simultaneously, and at the time of switching-off the distance between the contactors of the switch (clearance) is greater than 3 mm. You can apply voltage to the pump by setting the key button of the switch to position „I“. The “operating” condition of the pump is indicated also by the illumination of the switch.

## ADJUSTING ACTIONS

Prior to starting up, ascertain of whether the pump rotates easily in the operational direction of rotation. You can check it by the slot, bore, or overlapping formed in the shaft end of the motor (shaft end formation depends on the time of manufacture) facing to the ventilator with the help of a screwdriver or possibly another tool.

ATTENTION! Do not perform rotating of rotor of motor by means of the plastic ventilator since it may break.

It is dangerous to switch on the motor when the ventilator cover is removed, therefore it is FORBIDDEN.

It is not recommended to run the pump without water (dry), because the shaft seal may fail.

If you perform all operations in accordance with those written, the pump will start by switching on the switch and start to supply water.

## INSPECTION



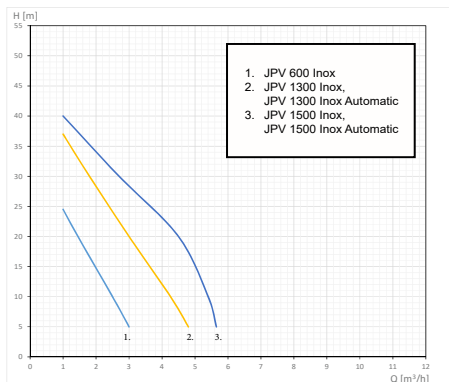
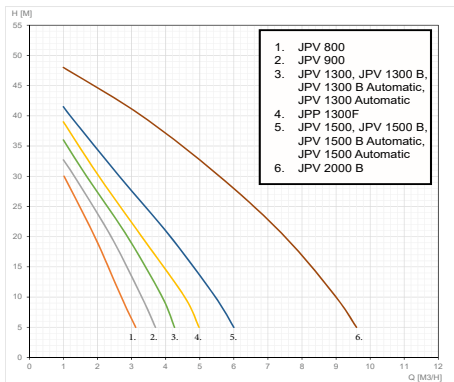
Prior to starting the normal operation of the pump apparatus, check the seals once more carefully. Check the series fuses of the motor for proper type and value!

## Chapter 4: Technical data

Type	JPV 800	JPV 900	JPP 1300 F	JPV 1300, JPV 1300 B	JPV1500, JPV 1500 B	JPV 2000 B
Weight	10 kg	13 kg	10 kg	13/14 kg	13/14 kg	25 kg
Direction of rotation, when seen from the pump	left					
Shock-proof protection class	IPX4 - Protected against splashing water					
Type of operation	S1 constant					
Max. total delivery head	40 m	42 m	47 m	47 m	48 m	48 m
Max. suction head	8 m	9 m				
Condenser (operative) (µF/V)	10/450 µF/V	16/450 µF/V	20/450 µF/V	20/450 µF/V	25/450 µF/V	40/450 µF/V
Number of impellers (piece)	1					
Nominal voltage	230 V ~					
Operating frequency	50 Hz					
Protection	IPX4					
Operating position	horizontal					
Size of suction / delivery stud	1"					1 1/2"
Maximum power input	800 W	900 W	1300 W	1300 W	1500 W	2000 W
Maximum current consumption	3,3 A	3,9 A	4,3 A	4,3 A	6,8 A	8,2 A
Rotational speed	2800 1/min					
Maximum water supply	60 l/min	62 l/min	75 l/min	90 l/min	105 l/min	170 l/min
Noise level (in 1.5m distance) (LwA)	75 dB	75 dB	90 dB	90 dB	90 dB	90 dB
LpA	67 dB	67 dB	82 dB	82 dB	82 dB	82 dB

Type	JPV 600 Inox	JPV 1300 Inox	JPV 1500 Inox
Weight	7,2 kg	9,5 kg	10 kg
Direction of rotation, when seen from the pump	left		
Shock-proof protection class	IPX4 - Protected against splashing water		
Type of operation	S1 constant		
Max. total delivery head	38 m	48 m	48 m
Max. suction head	8 m		
Condenser (operative) ( $\mu\text{F/V}$ )	10/450 $\mu\text{F/V}$	20/450 $\mu\text{F/V}$	25/450 $\mu\text{F/V}$
Number of impellers (piece)	1		
Nominal voltage	230 V ~		
Operating frequency	50 Hz		
Protection	IPX4		
Operating position	horizontal		
Size of suction / delivery stud	1"		
Maximum power input	600 W	1300 W	1500 W
Maximum current consumption	3 A	4,3 A	6,8 A
Rotational speed	2800 1/min		
Maximum water supply	60 l/min	90 l/min	105 l/min
Noise level (in 1.5m distance) (LwA)	75 dB	87 dB	87 dB
LpA	67 dB	79 dB	79 dB

Type	JPV 1300 B Automatic, JPV 1300 Automatic	JPV 1300 Inox Automatic	JPV 1500 B Automatic, JPV 1500 Automatic	JPV 1500 Inox Automatic
Weight	10 kg	10 kg	10 kg	10 kg
Direction of rotation, when seen from the pump	left			
Shock-proof protection class	IPX4 - Protected against splashing water			
Type of operation	S1 constant			
Max. total delivery head	47 m	48 m	48 m	48 m
Max. suction head	9 m			
Condenser (operative) ( $\mu\text{F/V}$ )	20/450 $\mu\text{F/V}$		25/450 $\mu\text{F/V}$	
Number of impellers (piece)	1			
Nominal voltage	230 V ~			
Operating frequency	50 Hz			
Protection	IPX4			
Operating position	horizontal			
Size of suction / delivery stud	1"			
Maximum power input	1300 W	1300 W	1500 W	1500 W
Maximum current consumption	4,3 A	4,3 A	6,8 A	6,8 A
Rotational speed	2800 1/min			
Maximum water supply	90 l/min	90 l/min	105 l/min	105 l/min
Noise level (in 1.5m distance) (LwA)	90 dB	87 dB	90 dB	87 dB
LpA	82 dB	79 dB	82 dB	79 dB



## Chapter 5: Maintenance, troubleshooting



**IMPORTANT! Prior to the maintenance of the pump apparatus, disconnect the apparatus from the mains voltage. It is done by removing the connection plug from the socket.**

The pump manufactured by the ELPUMPS Ltd is an apparatus of very simple structure. In case of installation performed with due care, it will operate reliably.

However, it is reasonable to check the sealing (junk or Teflon) of the foot valve installed at the lower end of the suction pipe at least every year. The integrity of the sealing is very important. The foot valve is a significant part of the water supply system. Inspection and maintenance are necessary to perform more frequently in case of harder or sandy water. In case the pump is operated in accordance with the instructions, it does not require any special maintenance. The bearings of the motor are grease lubricated, which grease filling will ensure proper lubrication of the bearings for 1500 operating hours. In case of risk of frost, the pump should be discharged by unscrewing the bleeder screw serving for this purpose, disassembled from the well and stored in a frostless place. If the delivery capacity of the pump apparatus decreases, then it is supposedly caused by the damage of the impeller or the sand deposited in the diffuser. If the impeller is cracked, broken or bobs on the shaft, then the impeller should be replaced. If the pump is installed in a place where human supervision cannot be provided (e.g. week-end garden), then the apparatus should be disconnected from the electrical mains when leaving. For storage or transportation for a longer distance, it is reasonable to put the apparatus into a packing box which will protect it from damages. **We draw your attention that the water should be discharged from the pump prior to storage or placing out of service for a longer period of time!**

### Attention: The hot water may cause injuries!

If there is no liquid flow through the pump (the delivery side is closed, or the suction side becomes leaky) and the pump is operating for a longer time (>10 minutes), then the water found in it may get very warm. Disconnect the machine from the mains, and let the pump and the water cool down. Do not switch on the machine unless all the faults are eliminated.



The warming of the water may happen for the following reasons:

- Unprofessional installation (suction side leakage, the pump may suck air)
- Lack of water in the suction pipe (the water level of the well decreased, the foot valve does not reach minimum 30 cm below the water level, the suction depth exceeds the suction capacity of the pump)
- The delivery side is closed but the pump operates (The pump is operating continuously, but there is no liquid flow through the pump)

## LABOUR SAFETY REGULATIONS



### Connect the connection plug to the mains in a dry place.

- The apparatus may be connected only to the mains equipped with shock-proof protection as per the valid standards.
- In case of abnormalities during operation, maintenance or placing out of service, remove the connection plug from the socket.
- Perform any maintenance, assembly or repair only on the apparatus disconnected from the mains, including the replacement of the mains connection cable. These repairs may be done only by a technician.
- DO NOT use the pump in garden lakes or swimming pools when persons, living animals are staying in them!

## CIRCUMSTANCES EXCLUDING THE WARRANTY

- The warranty period expires,
- Corrections in the letter of warranty or in the data table of the device,
- Violent impact, broken, cracked parts (e.g. because of frost),
- Clogging, intensive wear because of pumping contaminated, sandy, muddy water,
- use of the pump in a vaporous, damp place (e.g. in a poorly ventilated shaft)
- Improper connection to the mains, improper use,
- if the motor gets below water (e.g. in a shaft).

## DISPOSAL OF SUPERSEDED ELECTRIC AND ELECTRONIC DEVICES AS WASTE (To be used in the selective waste collection system of the European Union and other countries)



This symbol on the device or the packaging indicates that the product shall not be managed as household waste. Please dispose of it at the collecting place assigned for the collection of electrical and electronic devices. By proper management of superseded products you can help prevent the environment and human health from damage which would occur if you do not follow the proper way of waste disposal. Recycling of materials helps in the preservation of the natural resources. For further information on the recycling of the product, please contact the competent authorities, the local waste collecting service provider or the shop where this product was bought.

**Information concerning the packaging materials:** The used packaging materials must be thrown into the relevant waste collector.

**DECLARATION:** ELPUMPS KFT, 4900 Fehérgyarmat, Sztalmári Street, 21, Hungary declares the CE conformity of the product (that is the product meets the relevant European directives) and that the submersible pump is in compliance with the technical data included in the data plate and the Instructions for Use.

This declaration is based on the certification of the TÜV Rheinland InterCert Kft.

## INSTRUCTIONS D'UTILISATION

**ATTENTION!** Cet appareil peut être utilisé par des enfants à partir de 8 ans. Il peut être utilisé par des personnes dont les capacités physiques, sensorielles ou mentales ne sont pas suffisantes, et par des personnes dont l'expérience ou les connaissances sont réduites, uniquement si elles l'utilisent sous surveillance ou si elles ont pu bénéficier d'instructions préalables concernant l'utilisation sans danger de l'appareil et si elles comprennent les dangers que représente l'utilisation de l'appareil. Les enfants ne doivent pas jouer avec cet appareil. Le nettoyage et l'entretien de l'appareil peuvent être réalisés par des enfants uniquement s'ils sont sous surveillance.

Vous avez fait l'acquisition d'un produit non polluant et économique au design moderne. Lors de la conception de ce produit, nous avons prêté une attention particulière à n'utiliser que des matériaux dont les processus et technologies de production ne sont pas néfastes pour l'environnement. Aucune substance nocive pour l'environnement ne sera émise pendant l'utilisation de ce produit. Une fois obsolète, il pourra être recyclé et les éléments réutilisés sans polluer l'environnement. Il est important de savoir qu'au terme du cycle de vie du produit, si le produit que vous avez acheté n'est pas recyclé, la décomposition de ses composants peut polluer l'environnement, notamment les sols et les eaux souterraines. Par conséquent, nous vous demandons de ne pas jeter le produit obsolète avec les déchets ménagers. Vous trouverez des informations sur l'élimination de produits usagés dans les magasins, points de vente, administrations locales et sur notre site Web. Contribuons tous ensemble à la protection de l'environnement, grâce à un traitement et un recyclage appropriés du produit usagé.

**Avertissement : pour des raisons de sécurité du personnel et du matériel, faites particulièrement attention aux informations et consignes suivantes.**



**DANGER! Risque de choc électrique ! Le non-respect des consignes génère des risques de décharge électrique.**



**DANGER! Le non-respect des consignes peut engendrer des risques élevés de sécurité pour le personnel et le matériel.**



**ATTENTION! Le non-respect des consignes peut constituer un danger pour la pompe ou l'équipement.**



**Le présent guide fournit des informations nécessaires à la compréhension du produit et à son utilisation en toute sécurité.**

**ATTENTION ! Avant de démarrer l'installation, lisez attentivement les instructions d'utilisation ci-après. La garantie ne couvre pas les éventuels dommages issus du non-respect des consignes.**

## CONSIGNES DE SÉCURITÉ



L'appareil peut uniquement être branché sur une prise reliée à la terre et protégée contre les chocs électriques sur le circuit d'alimentation secteur conformément aux normes en vigueur.

- En cas de dysfonctionnement au cours de l'utilisation ou de la mise hors service, débranchez immédiatement la fiche d'alimentation secteur de la prise secteur.
- Toute opération d'entretien doit uniquement être réalisée lorsque l'appareil n'est pas relié au circuit d'alimentation secteur et lorsque la fiche électrique est débranchée de la prise murale.
- N'utilisez JAMAIS la pompe à vide.
- NE remplacez PAS le câble d'alimentation secteur vous-même. En cas de défaillance du câble d'alimentation, faites le remplacer uniquement par un câble de la même qualité que le câble d'origine et dans un des magasins de dépannage répertoriés dans la liste des services.
- Branchez la fiche de connexion secteur sur le circuit d'alimentation secteur dans un local à l'abri de l'humidité.
- N'utilisez JAMAIS l'appareil avec une fiche de connexion.
- Toute réparation nécessitant un démontage du moteur peut uniquement être réalisée par un technicien qualifié ou dans un magasin de dépannage spécialisé. Après la réparation, soumettez la pompe à un essai d'étanchéité. Une attestation écrite doit prouver la réalisation de l'essai d'étanchéité par un technicien qualifié ou un magasin de dépannage spécialisé.
- Pour tout câble de raccordement, utilisez uniquement des câbles de raccordement H07RN-F d'une section minimale de 3x1,5 mm<sup>2</sup> avec un connecteur étanche aux éclaboussures.
- La tension et le type de courant indiqués sur la plaque signalétique de l'appareil doivent correspondre aux valeurs de l'alimentation secteur.
- Pour assurer la sécurité, installez un interrupteur haute sensibilité de protection contre les courants de fuite (disjoncteur différentiel 30 mA DIN VDE 01100T739).

**Attention ! Cet appareil peut être utilisé uniquement dans des logements et uniquement à des usages domestiques.**



Avant de démarrer la pompe:

- Vérifiez que le câble d'alimentation et la fiche de connexion de la pompe ne sont pas endommagés.
- Ne démarrez pas la pompe si elle indique une panne. Faites réaliser les éventuelles réparations uniquement dans un magasin de dépannage spécialisé.
- Pour soulever ou transporter la pompe, utilisez la poignée prévue à cet effet. Ne tirez pas sur le câble d'alimentation pour retirer la fiche de la prise.

**Ne réalisez AUCUNE modification arbitraire de l'appareil.**



**Attention ! L'eau chaude peut engendrer des blessures.**

Si aucun liquide ne circule dans la pompe (les orifices d'évacuation sont fermés ou les orifices d'aspiration contiennent de l'air) lorsque la pompe fonctionne pendant un long moment (>10 minutes), alors l'eau présente dans la pompe peut être extrêmement chaude. Débranchez l'appareil du circuit d'alimentation secteur, puis laissez refroidir la pompe et l'eau qu'elle contient.

Allumez l'appareil uniquement si toutes les alertes ont été supprimées.

### Table des matières

#### Chapitre 1: Généralités

**Chapitre 2:** Limites des applications

**Chapitre 3:** Démarrage et utilisation

**Chapitre 4:** Caractéristiques techniques

**Chapitre 5:** Entretien et dépannage

## Chapitre 1: Généralités

### STRUCTURE, FONCTIONNEMENT



La structure de la pompe est simple. Le moteur de commande est un moteur asynchrone monophasé doté d'un roulement à billes et d'un condensateur. Le corps de la pompe est en acier moulé, le carter est constitué d'une mince tôle d'acier inox. Les autres éléments de la pompe sont en plastique. La turbine est en plastique résistant à l'usure d'érosion provoquée par les liquides (Noryl) et en inox. Pour les modèles dont le nom contient un B, les pales de la turbine sont en métal. Le bloc pompe est raccordé à la plaque de spécifications spéciale du moteur électrique de façon à ce que la turbine soit en prise directe avec l'arbre en inox du moteur. L'étanchéité du bloc pompe est assurée par un joint d'étanchéité axial. Si du liquide fuit anormalement par le joint d'étanchéité axial, le liquide peut passer entre le bloc pompe et le moteur et donc engendrer une défaillance. La tubulure d'aspiration comporte un filetage de raccordement horizontal tandis que la tubulure d'évacuation comporte un filetage de raccordement vertical.

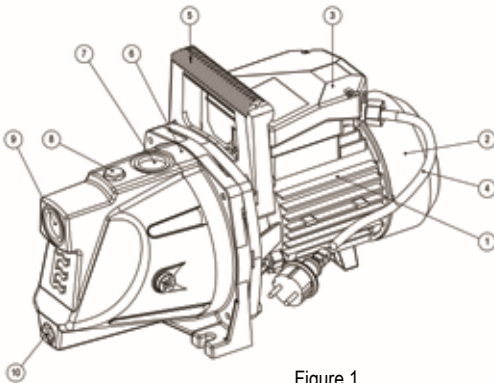


Figure 1

Número de série	Description
1	Moteur électrique
2	Cache du ventilateur
3	Boîte de distribution
4	Câble d'alimentation
5	Poignée
6	Corps de la pompe
7	Point de raccordement d'évacuation
8	Orifice d'entrée
9	Point de raccordement d'évacuation
10	Orifice de sortie

**Les pompes automatiques sont équipées de dispositifs de type COELBO COMPACT 2 qui assurent la protection contre le fonctionnement à vide et permet donc d'éviter d'endommager les pompes. Pour des informations plus détaillées sur le fonctionnement de ces dispositifs, consultez le manuel supplémentaire fourni (Instructions d'utilisation COELBO COMPACT 2).**

### USAGE PRÉVU, CHAMPS D'APPLICATION

**ATTENTION ! Cet appareil peut être utilisé uniquement dans des logements et uniquement à des usages domestiques.** La pompe JPV (à jet d'eau) fabriquée par ELPUMPS Ltd est idéale pour assurer l'alimentation en eau claire ou en liquides non agressifs de caractéristiques semblables. Cette pompe peut idéalement être utilisée pour fournir l'eau dans le cadre d'un usage domestique (irrigation, arrosage des plantes et élevages animaliers).



## CHAMPS D'APPLICATION

- Alimentation en eau claire et autres liquides non corrosifs de faible viscosité.
- Alimentation en eau domestique.
- Alimentation en eau des machines.
- Extraction d'eau de puits forés et creusés.
- Irrigation des jardins.
- Irrigation des serres maraîchères.

### Chapitre 2 : Limites des applications



**AVERTISSEMENT!** La pompe n'est pas adaptée pour le relevage de liquides inflammables ou dangereux!



**AVERTISSEMENT!** Évitez à tout prix d'utiliser la pompe à sec.

Ne pompez pas l'eau des bassins de jardin, ni des piscines lorsque des personnes ou des animaux vivants s'y trouvent.

Pour assurer le fonctionnement correct de la pompe, il est essentiel de respecter les précautions de base. Protégez la pompe (par exemple dans un conduit) de la condensation et assurez une ventilation suffisante. Si de la condensation passe dans le moteur ou dans la boîte de distribution la pompe peut subir des pannes anticipées. Il est important d'installer l'appareil dans un local couvert et protégé de la pluie et de la lumière directe du soleil. Les températures ambiantes trop élevées peuvent générer des fréquents arrêts et redémarrages de la pompe. Assurez également la protection hivernale de la pompe. L'arrivée de liquide gelé dans la pompe peut engendrer une panne mécanique de la pompe et des pièces internes.

### POMPAGE INTERDIT DANS LES SITUATIONS SUIVANTES :

- Eau salée.
- Nourriture liquide.
- Eau usée contenant des matières textiles ou papier.
- Produits chimiques ou agents corrosifs et agressifs.
- Liquides acides, inflammables, explosifs ou volatiles.
- Liquides dont la température dépasse 35 °C.
- Eau sableuse ou liquide abrasif.

### Chapitre 3 : Démarrage et utilisation



**DANGER !** Risque de choc électrique ! Débranchez le câble d'alimentation secteur avant toute opération d'installation de la pompe.



**DANGER !** Risque de choc électrique ! La personne responsable de l'installation devrait s'assurer que le réseau électrique est correctement relié à la terre conformément aux normes en vigueur.

**Les pompes sont monophasées et équipées d'une fiche électrique à deux pôles terre à l'extrémité des câbles d'alimentation secteur. Dans ce cas, la mise à la terre est effective lorsque la fiche électrique est insérée dans la prise murale.**

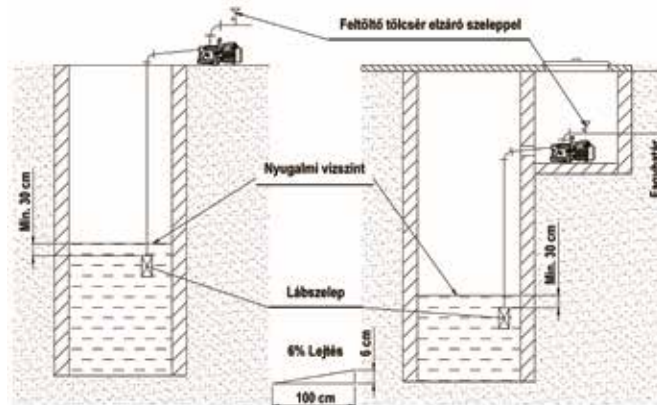


Dans tous les cas, la pompe doit être installée à l'horizontale et le plus proche possible de l'emplacement d'aspiration de l'eau. Si la distance verticale entre le niveau d'eau du puits et l'orifice d'aspiration de la pompe est supérieure à 9 m (8 m pour certains modèles), nous vous recommandons d'installer la pompe dans un conduit à proximité du puits pour permettre le relevage de l'eau depuis une profondeur de 1 à 2 m supplémentaires.

## INSTALLATION PERMANENTE

En raison du risque de gel, nous vous recommandons d'installer la pompe et la tuyauterie d'arrivée d'eau à une profondeur où elles n'atteindront pas le point de gelée.

Si les conditions d'installation exigent la construction d'un conduit de ce type, dimensionnez le conduit de façon à ce que l'espace soit suffisant pour effectuer des réparations et opérations d'entretien de la pompe. Installez une échelle fixe sur le mur du conduit. Le conduit doit être protégé de l'eau de drainage de sous-sol, de la ventilation et doit être accessible. Vérifiez que la ventilation du conduit est adéquate afin d'éviter la formation de condensation qui pourrait endommager l'appareil si elle pénètre dans le moteur ou la boîte de distribution. Ne fixez JAMAIS le bloc pompe directement au mur du puits car cette installation présente un risque d'accident.



2. Ábra

Respectez des consignes lors de la réalisation des raccordements électriques et de la protection du moteur. L'installation peut être réalisée uniquement par un technicien qualifié. Le raccordement au circuit d'alimentation secteur doit respecter les consignes et les normes relatives à la protection contre les chocs électriques. Le tuyau d'aspiration doit présenter un diamètre nominal égal à celui de la tubulure d'aspiration et son point haut doit se situer au niveau de la tubulure d'aspiration de la pompe. À la suite de la tubulure d'évacuation, nous vous recommandons d'installer un raccord en T équipé d'un clapet anti-retour et d'un entonnoir de

remplissage dans la partie supérieure. Afin d'éviter l'entrée d'air dans la pompe par manque d'arrivée d'eau, prévoyez une longueur de tuyau d'aspiration supérieure à 9 m (8 m dans certains cas). Si un raccord de 90° et un raccord en T ne suffisent pas, nous vous recommandons d'utiliser des raccords à angle ouvert de dimensions adaptées car l'utilisation de raccords à angle droit augmente les frottements et réduit la capacité d'aspiration. Le tuyau d'aspiration doit présenter une pente de 6 %. Raccordez le tuyau d'évacuation à la tubulure d'évacuation de l'appareil, si possible à l'aide d'un raccord de tuyau flexible. Réalisez minutieusement l'étanchéité des raccords des tuyaux à l'aide d'un matériau d'étanchéité (gaine ou ruban en Téfion).

## FIXATION

Placez et fixez l'appareil d'arrivée d'eau sur une surface stable. La fixation doit être stable. Vérifiez qu'elle ne peut se desserrer en cas de vibrations. Placez les vis de fixation (2 pièces) dans les perçages ou orifices situés à la base et serrez-les. Nous vous recommandons également d'ajouter des rondelles aux vis afin d'augmenter au maximum la surface de contact. Choisissez les vis en fonction de la surface (par exemple, des goujons en acier, goujons à béton, etc.).

## DÉMARRAGE

Pour débiter le démarrage, remplissez la pompe et le tuyau d'aspiration avec de l'eau. Pour ce faire, dévissez le bouchon qui se trouve sur le dessus de la pompe ou utilisez l'entonnoir installé dans le flexible d'évacuation. Remplissez jusqu'à ce que les bulles d'air disparaissent, puis fermez le bouchon de remplissage.

- Vérifiez que le système est bien fermé.
- Insérez la fiche de connexion dans la prise de l'alimentation secteur (consultez la section Consignes de sécurité). Lors du déclenchement de l'interrupteur de la boîte de distribution de la pompe, cette dernière démarre et commence à évacuer de l'eau.
- Si le débit d'eau s'arrête, arrêtez la pompe.
- Le moteur de la pompe comporte un relais de protection thermique qui arrête le moteur en cas de surchauffe. Le moteur redémarre automatiquement après refroidissement. Si la pompe ne reçoit plus de liquide, ce relais n'empêche pas les dommages sur les pièces en plastique de la pompe.
- La pompe peut être exclusivement arrêtée et démarrée à l'aide du sectionneur installé sur la pompe. Il garantit l'isolation et la déconnexion de tous les pôles simultanément. Lors de l'arrêt, la distance entre les contacteurs de l'interrupteur est supérieure à 3 mm. Pour mettre la pompe sous tension, placez l'interrupteur en position « I ». Lorsque la pompe fonctionne un témoin s'allume sur l'interrupteur.

## RÉGLAGES



Avant le démarrage, vérifiez que la pompe tourne aisément dans le sens de rotation de fonctionnement. Pour effectuer cette vérification, utilisez l'encoche, la fente ou le chevauchement au niveau du bout d'arbre du moteur (la forme du bout d'arbre dépend de la période de fabrication) en face du ventilateur et faites tourner la pompe à l'aide d'un tournevis ou d'un autre outil adapté.

**ATTENTION!** N'utilisez pas le ventilateur en plastique pour faire tourner le rotor du moteur car il risque de casser. Il est **INTERDIT** d'allumer le moteur lorsque le cache du ventilateur est retiré car cette opération est dangereuse. Nous vous recommandons de ne pas utiliser la pompe à vide (sans eau) car cela pourrait endommager le joint de l'arbre. Si vous réalisez toutes les étapes conformément aux directives, l'interrupteur permet de démarrer la pompe et l'eau commence à couler.

## VÉRIFICATION



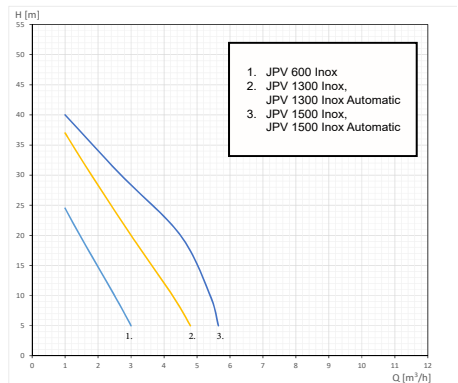
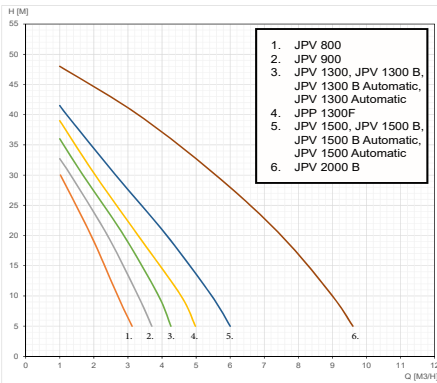
Avant de démarrer la pompe normalement, vérifiez une dernière fois soigneusement les joints d'étanchéité. Contrôlez les types et les valeurs des fusibles du moteur.

## Chapitre 4 : Caractéristiques techniques

Modèle	JPV 800	JPV 900	JPP 1300 F	JPV 1300, JPV 1300 B	JPV1500, JPV 1500 B	JPV 2000 B
Poids	10 kg	13 kg	10 kg	13/14 kg	13/14 kg	25 kg
Sens de rotation de la pompe vue de la pompe	vers la gauche (antihoraire)					
Catégorie de protection contre les chocs électriques	IPX4					
Mode de fonctionnement	S1 Permanent					
Hauteur de refoulement total max.	40 m	42 m	47 m	47 m	48 m	48 m
Hauteur d'aspiration max.	8 m		9 m			
Condensateur (fonctionnel) (µF/V)	10/450 µF/V	16/450 µF/V	20/450 µF/V	20/450 µF/V	25/450 µF/V	40/450 µF/V
Nombre de turbines (pièces)	1					
Tension nominale	230 V ~					
Fréquence en fonctionnement	50 Hz					
Indice de protection d'étanchéité	IPX4					
Position de fonctionnement	Horizontale					
Dimension de la tubulure d'aspiration/d'évacuation	1"					1 ½"
Puissance absorbée max.	800 W	900 W	1300 W	1300 W	1500 W	2000 W
Consommation de courant max.	3,3 A	3,9 A	4,3 A	4,3 A	6,8 A	8,2 A
Vitesse de rotation	2800 1/min					
Alimentation en eau max.	60 l/min	62 l/min	75 l/min	90 l/min	105 l/min	170 l/min
Niveau de bruit (à une distance de 1,5 m)	75 dB	75 dB	90 dB	90 dB	90 dB	90 dB
Pression acoustique pondérée	67 dB	67 dB	82 dB	82 dB	82 dB	82 dB

Modèle	JPV 600 Inox	JPV 1300 Inox	JPV 1500 Inox
Poids	7,2 kg	9,5 kg	10 kg
Sens de rotation de la pompe vue de la pompe	vers la gauche (antihoraire)		
Catégorie de protection contre les chocs électriques	IPX4		
Mode de fonctionnement	S1 Permanent		
Hauteur de refoulement total max.	38 m	48 m	48 m
Hauteur d'aspiration max.	8 m		
Condensateur (fonctionnel) (µF/V)	10/450 µF/V	20/450 µF/V	25/450 µF/V
Nombre de turbines (pièces)	1		
Tension nominale	230 V ~		
Fréquence en fonctionnement	50 Hz		
Indice de protection d'étanchéité	IPX4		
Position de fonctionnement	Horizontale		
Dimension de la tubulure d'aspiration/d'évacuation	1"		
Puissance absorbée max.	600 W	1300 W	1500 W
Consommation de courant max.	3 A	4,3 A	6,8 A
Vitesse de rotation	2800 1/min		
Alimentation en eau max.	60 l/min	90 l/min	105 l/min
Niveau de bruit (à une distance de 1,5 m)	75 dB	87 dB	87 dB
Pression acoustique pondérée	67 dB	79 dB	79 dB

Modèle	JPV 1300 B Automatic, JPV 1300 Automatic	JPV 1300 Inox Automatic	JPV 1500 B Automatic, JPV 1500 Automatic	JPV 1500 Inox Automatic
Poids	10 kg	10 kg	10 kg	10 kg
Sens de rotation de la pompe vue de la pompe	vers la gauche (antihoraire)			
Catégorie de protection contre les chocs électriques	IPX4			
Mode de fonctionnement	S1 Permanent			
Hauteur de refoulement total max.	47 m	48 m	48 m	48 m
Hauteur d'aspiration max.	9 m			
Condensateur (fonctionnel) ( $\mu\text{F/V}$ )	20/450 $\mu\text{F/V}$		25/450 $\mu\text{F/V}$	
Nombre de turbines (pièces)	1			
Tension nominale	230 V ~			
Fréquence en fonctionnement	50 Hz			
Indice de protection d'étanchéité	IPX4			
Position de fonctionnement	Horizontale			
Dimension de la tubulure d'aspiration/d'évacuation	1"			
Puissance absorbée max.	1300 W	1300 W	1500 W	1500 W
Consommation de courant max.	4,3 A	4,3 A	6,8 A	6,8 A
Vitesse de rotation	2800 1/min			
Alimentation en eau max.	90 l/min	90 l/min	105 l/min	105 l/min
Niveau de bruit (à une distance de 1,5 m)	90 dB	87 dB	90 dB	87 dB
Pression acoustique pondérée	82 dB	79 dB	82 dB	79 dB



## Chapitre 5 : Entretien et dépannage



**IMPORTANT !** Avant toute intervention d'entretien sur l'appareil, débranchez l'appareil de l'alimentation secteur. Pour ce faire, retirez la fiche de connexion de la prise murale.

La structure de la pompe fabriquée par ELPUMPS Ltd est simple. Si l'installation est soigneusement effectuée, le fonctionnement de la pompe sera fiable. Il est cependant préférable de vérifier au moins tous les ans les joints d'étanchéité (quelconque ou Téflon) du clapet de pied situé à l'extrémité inférieure du tuyau d'aspiration. Il est très important que les joints

soient en parfait état. Le clapet de pied est une pièce essentielle du système d'alimentation en eau. Si l'eau contient plus de particules ou est plus sableuse, les vérifications et opérations d'entretien doivent être plus fréquentes. Si elle est utilisée conformément aux instructions, la pompe ne nécessite pas d'opération d'entretien particulière. Utilisez de la graisse pour lubrifier les roulements du moteur qui resteront ainsi correctement lubrifiés pendant 1 500 heures de fonctionnement. En cas de risque de gel, videz la pompe : dévissez la vis du purgeur prévu à cet effet, démontez la pompe du puits et rangez-la dans un local à l'abri du gel. La diminution des capacités d'évacuation de la pompe est généralement due à une turbine endommagée ou des dépôts de sable dans le diffuseur. Si la turbine est fissurée, cassée ou si elle oscille sur l'arbre, remplacez-la. Si la pompe est installée dans un endroit qui ne permet pas la surveillance humaine (par exemple dans un jardin de vacances), l'appareil doit être débranché du circuit d'alimentation secteur lorsque vous quittez les lieux. Lorsque l'appareil est rangé ou transporté sur une longue distance, il est préférable de le placer dans une boîte de rangement afin de le protéger de tout dommage. **Nous attirons votre attention sur le fait que l'eau doit être purgée de la pompe avant de ranger ou de mettre l'appareil hors service pendant une longue durée.**



**Attention! L'eau chaude peut engendrer des blessures.**

Si aucun liquide ne circule dans la pompe (les orifices d'évacuation sont fermés ou les orifices d'aspiration fuit) lorsque la pompe fonctionne pendant un long moment (>10 minutes), alors l'eau présente dans la pompe peut être extrêmement chaude. Débranchez l'appareil du circuit d'alimentation secteur, puis laissez refroidir la pompe et l'eau qu'elle contient. N'allumez pas l'appareil tant que toutes les pannes n'ont pas été résolues.

Les situations suivantes peuvent faire chauffer l'eau :

- Installation non professionnelle (fuite du côté de l'aspiration, la pompe aspire de l'air).
- Absence d'eau dans le tuyau d'aspiration (le niveau d'eau du puits a baissé, le niveau d'eau au niveau du clapet de pied est inférieur aux 30 cm minimaux, la profondeur d'aspiration est trop importante pour la capacité d'aspiration de la pompe).
- Les orifices d'évacuation de la pompe sont fermés (la pompe fonctionne en continu mais aucun liquide ne circule dans la pompe).

## CONSIGNES DE SÉCURITÉ AU TRAVAIL



**Branchez la fiche de connexion sur le circuit d'alimentation secteur dans un local à l'abri de l'humidité.**

- L'appareil peut uniquement être branché sur le circuit d'alimentation secteur avec protection contre les chocs électriques (relié à la terre) conformément aux normes en vigueur.
- En cas de dysfonctionnement au cours de l'utilisation, de l'entretien ou de la mise hors service, débranchez la fiche d'alimentation de la prise secteur.
- Effectuez les opérations d'entretien, montage et réparation, y compris le remplacement du câble d'alimentation secteur, uniquement lorsque l'appareil est débranché du circuit d'alimentation secteur. Les réparations peuvent être réalisées uniquement par un technicien qualifié.
- N'utilisez PAS la pompe dans les bassins de jardin, ni dans les piscines lorsque des personnes ou des animaux vivants s'y trouvent.

## EXCLUSIONS DE LA GARANTIE

- Fin de la période de garantie.
- Modification du texte de garantie ou du tableau signalétique de l'appareil.
- Détérioration importante, pièces cassées ou fissurées (en raison du gel).
- Obstruction, usure importante en raison du relevage d'eaux chargées, sableuses, boueuses.

- Utilisation de la pompe dans un environnement chargé en condensation, humide (un conduit mal ventilé par exemple).
- Branchement secteur ou utilisation non conforme.
- Immersion du moteur dans l'eau (dans un conduit par exemple).

**ÉLIMINATION D'APPAREILS ÉLECTRIQUES ET ÉLECTRONIQUES OBSOLÈTES (Ces appareils doivent être placés dans le système de collecte sélective des déchets de l'Union Européenne et d'autres pays.)**



La présence de ce symbole sur l'appareil ou l'emballage signifie que le produit ne peut être traité comme un déchet ménager. Placez ce produit au point de collecte prévu pour le traitement des appareils électriques et électroniques. La gestion appropriée des produits obsolètes favorise la préservation de l'environnement et de la sécurité. Le recyclage des matériaux contribue également à la préservation des ressources naturelles. Pour obtenir plus de détails sur le recyclage de ce produit, veuillez prendre contact avec les services de collecte des ordures de votre commune ou le magasin où vous avez effectué l'achat.

**Informations relatives aux emballages**

Les emballages usagés doivent être mis au rebut dans les bacs de collecte des déchets appropriés.

**DÉCLARATION DE CONFORMITÉ:** ELPUMPS KFT, 4900 Fehérgyarmat, Szatmári Street, 21, Hongrie déclare la conformité CE du produit (que le produit respecte les directives européennes applicables) et que la pompe submersible est conforme aux caractéristiques techniques indiquées sur la plaque signalétique et les instructions d'utilisation. La présente déclaration repose sur le certificat de conformité de TÜV Rheinland InterCert Kft.

## NÁVOD K POUŽITÍ

**POZOR!** Děti mohou používat zařízení od 8 let věku. Osoby, které mají snížené fyzické a duševní schopnosti nebo zhoršenou schopnost vnímání, a osoby, které nemají dostatečné zkušenosti a znalosti, smí používat zařízení pouze pod dohledem nebo pokud byly instruovány ohledně bezpečného používání zařízení a pochopily možná nebezpečí v důsledku jeho používání. Dětem je zakázáno hrát si se zařízením. Jakékoli čištění nebo údržbu zařízení prováděnou uživatelem smí děti provádět pouze pod dohledem.

Zakoupili jste výrobek s moderním designem a pozitivním vlivem na životní prostředí. Při konstrukci výrobku jsme věnovali mimořádnou pozornost tomu, aby byly použity takové materiály, které během zpracování pomocí výrobních technologických postupů nepoškozují životní prostředí. Během používání výrobku nejsou uvolňovány žádné škodlivé látky a po skončení životnosti může být tento znovu využit a recyklován bez znečištění životního prostředí. Měli byste vědět, že po ukončení životního cyklu může výrobek, který jste si zakoupili, poškodit životní prostředí, zejména půdu a spodní vodu, svými produkty rozkladu. Proto vás žádáme, abyste výrobek neodhazovali do komunálního odpadu! Informace ohledně likvidace použitého výrobku můžete nalézt v obchodech, na prodejních místech, místních úřadech a na naší webové stránce. Přispívejme společně k ochraně životního prostředí prostřednictvím odborného ošetřování a recyklace použitého výrobku!

**Upozornění: v zájmu zachování bezpečnosti osob a majetku věnujte zvláštní pozornost následujícím symbolům a pokynům!**



**NEBEZPEČÍ! Nebezpečí úrazu elektrickým proudem! Varuje, že nedodržení pokynů přináší riziko elektrického výboje.**



**NEBEZPEČÍ! Varuje, že nedodržení pokynů může mít za následek vážné riziko pro bezpečnost osob a majetku.**



**POZOR! Varuje, že nedodržení pokynů může mít za následek nebezpečí pro čerpadlo nebo vybavení.**



**Poskytuje informace pro porozumění a bezpečný provoz.**

**POZOR! Před zahájením instalace si pečlivě přečtěte tento Návod k použití. Záruka se nevztahuje na poškození způsobené nedodržováním předpisů.**

### BEZPEČNOSTNÍ PŘEDPISY



Zařízení smí být připojeno pouze k elektrické síti, která je vybavena zemnicím vodičem a ochranou před úrazem elektrickým proudem v souladu s platnou normou!



- V případě jakýchkoliv nesrovnalostí během provozu nebo vyřazení z provozu, vytáhněte zástrčku ze zásuvky.
- Jakákoliv údržba může být prováděna pouze na přístroji odpojeném od sítě, když je zástrčka vytažena ze zásuvky.
- NENECHÁVEJTE běžet čerpadlo nasucho!
- NEVYMĚŇUJTE SI napájecí kabel zařízení doma. V případě poškození napájecího kabelu ho mohou vyměnit pouze servisy uvedené v seznamu, a to za kabel stejné kvality jako původní kabel.
- Zástrčku připojujete k elektrické síti pouze na suchém místě.
- NEPOUŽÍVEJTE zařízení s montovanou zástrčkou.
- Jakoukoliv opravu zahrnující rozmontování motoru smí provádět pouze technik nebo specializovaný servis! Po opravě musí čerpadlo absolvovat zkoušku těsnosti. Provedení zkoušky těsnosti musí být písemně potvrzeno technikem nebo specializovaným servisem provádějícím opravu.
- Pokud potřebujete prodlužovací kabel, použijte pouze kabel typu H07RN-F s minimálním průřezem 3x1,5 mm<sup>2</sup> a s konektorem odolným proti střikající vodě.
- Údaje druhu napětí a proudu uvedené na typovém štítku se musí shodovat s parametry elektrické sítě. Z bezpečnostních důvodů nainstalujte vysoce citlivý proudový chránič (Fi relé 30mA DIN VDE 01100T739)!

### Pozor! Toto zařízení smí být používáno pouze v domácnostech, pro účely domácností!



Před spuštěním čerpadla:

- Zkontrolujte neporušenost napájecího kabelu a připojovací zástrčky čerpadla.
- Nespouštějte čerpadlo, jestliže má poruchu. Veškeré opravy se smí provádět pouze ve specializovaném servisu.
- Pro zvedání nebo přenášení čerpadla použijte držadlo! Nepoužívejte napájecí kabel pro vypojení zástrčky ze

zásuvky!

### NEPROVÁDĚJTE svévolně jakékoliv změny nebo úpravy zařízení!



#### Vigyázat! A forró víz sérüléseket okozhat!

Ha a szivattyún keresztül nincs folyadékáramlás (a nyomóoldal zárva van, vagy a szívó oldal belevégősödött) és a szivattyú hosszabb ideig (>10 perc) üzemel, a benne lévő víz erősen felmelegedhet. Válassza le a készüléket az elektromos hálózatról és hagyja, hogy a szivattyú és a víz is lehűljön!  
Csak azután kapcsolja be a gépet, ha minden hibát elhárítottak!

## Obsah

**Kapitola 1:** Všeobecné informace

**Kapitola 2:** Omezení použití

**Kapitola 3:** Spuštění, použití

**Kapitola 4:** Technické údaje

**Kapitola 5:** Údržba, odstraňování potíží

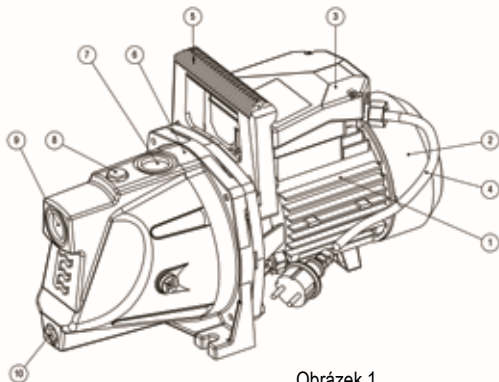
## Kapitola 1: Všeobecné informace

### KONSTRUKCE, POUŽITÍ



Čerpadlo je zařízení jednoduché konstrukce. Jako pohon se používá jednofázový asynchronní motor s kondenzátorem, uložený v kuličkových ložiskách. Tělo čerpadla je vyrobeno z ocelového odlitku, v případě provedení INOX z nerezového plechu. Další části jsou vyrobeny z plastu, oběžné kolo je vyrobeno z plastu, který má

dobrou odolnost proti erozním účinkům kapaliny (norylu), a nerez. Oběžné kolo s konstrukcí označenou B je vyrobeno s kovovými lopatkami. Sestava čerpadla je spojena s deskou elektrického motoru speciální konstrukce, takže oběžné kolo je nasazeno přímo na nerezovém hřídeli motoru. Utěsnění sestavy čerpadla je zajištěno pomocí axiálního těsnění. Kapalina prosakující přes axiální těsnění může pronikat mezi jednotkou čerpadla a motor, což signalizuje závadu. Sací armatura má závit pro vodorovnou přípojku, zatímco výtlačná armatura má závit pro svislou přípojku.



Obrázek 1.

Výrobní číslo	Popis
1	Elektrický motor
2	Kryt ventilátoru
3	Připojovací skříňka
4	Napájecí kabel
5	Držadlo
6	Těleso čerpadla
7	Místo připojení na straně výtlačku
8	Plnicí otvor
9	Místo připojení na straně výtlačku
10	Výstupní otvor

Čerpadla, která jsou označena jako „Automatická“, jsou vybavena zařízením typu COELBO COMPACT 2, které poskytuje ochranu před chodem nasucho, čímž zabránuje možnosti poškození čerpadla. Podrobné informace o funkci a obsluze tohoto zařízení naleznete v příloženém doplňujícím návodu (Návod k použití zařízení COELBO COMPACT 2).

## ZAMÝŠLENÉ POUŽITÍ, OBLASTI POUŽITÍ

**POZOR! Toto zařízení smí být používáno pouze v domácnostech, pro účely domácností!**

Čerpadlo JPV (proudové čerpadlo) vyrobené firmou ELPUMPS LTD je vhodné pro čerpání čisté vody nebo neagresivních kapalin s vlastnostmi podobnými vodě. Lze jej výborně používat k zásobování domácností vodou pro různé účely (zavlažování, zalévání, chov zvířat), dokonce i z plynových vrtů.

## OBLASTI POUŽITÍ

- Čerpání čisté vody a jiných nekorozivních kapalin o nízké viskozitě,
- Zásobování vodou v domácnosti,
- Zajištění vody pro stroje,
- Čerpání vody z vrtaných i kopaných studní,
- Zavlažování zahrad,
- Zavlažování skleníků, fóliovníků

## Kapitola 2: Omezení použití



**VAROVÁNÍ! Toto čerpadlo není vhodné pro čerpání hořlavých nebo nebezpečných kapalin!**

**VAROVÁNÍ! Důsledně se vyvarujte běhu čerpadla naprázdno!**

Nečerpejte vodu ze zahradního jezírka nebo bazénu, jestliže se v nich nacházejí osoby nebo živá zvířata!

Pro správnou funkci čerpadla je nezbytné dodržovat základní bezpečnostní opatření. Chraňte čerpadlo (např. v šachtách) před kondenzací par; zajistěte řádné větrání. Výpary, které se dostanou do prostoru motoru nebo přípojovací skříňky, mohou mít za následek předčasné selhání čerpadla. Je důležité, aby bylo zařízení nainstalováno na dobře zakrytém místě, kde jej ochráníte před přímým slunečním světlem a dešťovou vodou. Příliš vysoká okolní teplota může vést k častému zapínání a vypínání čerpadla. Zajistěte i ochranu před mrazem. Zmrzlá kapalina může mít za následek poruchu čerpadla a součástí uvnitř něj.

**NEPOUŽÍVEJTE K ČERPÁNÍ**

- slané vody,
- kapalných potravin,
- odpadních vod obsahující textilní nebo papírové příměsi,
- agresivních, korozivních látek a chemikálií,
- kyselin, hořlavých, výbušných nebo tékavých kapalin,
- kapalin teplejších než 35 °C,
- vody obsahující písek nebo abrazivních kapalin.

**Kapitola 3: Spuštění, použití**

**NEBEZPEČÍ! Nebezpečí úrazu elektrickým proudem! Provádějte každý úkon instalace čerpadla pouze po odpojení napájecího kabelu z elektrické sítě!**



**NEBEZPEČÍ! Nebezpečí úrazu elektrickým proudem! Osoba odpovědná za instalaci se musí ujistit, že elektrická síť je vybavena účinným uzemňovacím vodičem v souladu s platnými normami!**

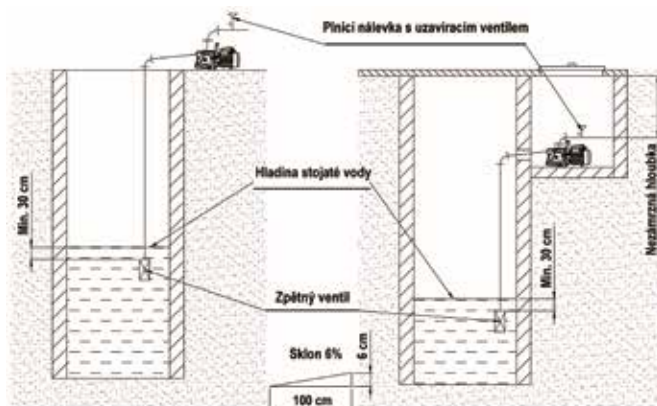
**Čerpadla jsou jednofázová zařízení vybavená uzemněnou zástrčkou na konci napájecího kabelu; v tomto případě je uzemnění dosaženo zapojením zástrčky do zásuvky.**



Čerpadlo by mělo být nainstalováno vždy ve vodorovné poloze a v optimální blízkosti místa odběru vody. Pokud je vzdálenost měřená svisle mezi hladinou vody ve studni a připojením čerpadla větší než 9 m (pro určité typy 8 m), může být voda odebírána také z místa o 1-2 m hlubšího, když je čerpadlo nainstalováno v šachtě vybudované v blízkosti studny..

**V PŘÍPADĚ PEVNÉ INSTALACE**

Z důvodu nebezpečí mrazu je rozumnější umístit čerpadlo a související vodovodní potrubí do nezámrazné hloubky. Jestliže je v důsledku instalačních podmínek nezbytné zřídit šachtu, pak musí být tato provedena takovým způsobem, aby zde byl dostatečný prostor pro osobu provádějící údržbu, popřípadě opravu čerpadla. Nainstalujte i žebřík upevněný na stěnu šachty. Zajistěte ochranu šachty před podzemní vodou, také její odvětrání a zamknutí. Zajistěte dobré větrání v šachtě, abyste předešli možné kondenzaci par, která by mohla poškodit zařízení, pokud by se dostala do prostoru motoru nebo přípojovací skříňky. NEINSTALUJTE sestavu čerpadla přímo do studny, protože s tím je spojeno nebezpečí nehody.



Obrázek 2

Provedte elektrické připojení a ochranu motoru v souladu s předpisy. Instalaci smí provádět pouze technik. Připojení k elektrické síti musí vyhovovat požadavkům norem týkajících se ochrany před úrazem elektrickým proudem. Potrubí na straně sání by mělo být vytvořeno z trubky o jmenovitém průměru stejném jako průměr sací přípojky tak, aby jeho nejvyšší bod byl v sací přípojce čerpadla. Za výtlačnou přípojku je rozumné nainstalovat odbočku T s uzavíracím ventilem a plnicí nálevkou nainstalovanou v odbočce směřující nahoru. Abyste zabránili vniknutí vzduchu do čerpadla v důsledku poklesu vody, připravte si sací potrubí

delší než 9 (8) metrů. Pokud jeden kus 90° kolena a jeden T-kus stačí, je vhodné používat k vytvoření potřebných ohybů oblouky, protože použití kolenných zvyšuje ztrátovou výšku a tím i snižuje sací výkon. Sklon sacího potrubí by měl být 6 %.

Připojte výtlačnou trubku k výtlačné přípojce zařízením pomocí pružné trubky, je-li to možné. Pečlivě utěsněte spoje potrubí pomocí vhodného materiálu (teflonová nit, teflonový pásek).

## UPEVNĚNÍ

Umístěte čerpadlo na místo s pevným povrchem a důkladně ho upevněte. Upevnění by mělo být stabilní; zajistěte, aby se nemohlo uvolnit v případě možných vibrací. Zašroubujte šrouby potřebné pro upevnění (2 kusy) do otvorů vytvořených na patce a utáhněte je. Doporučuje se vybavit šrouby podložkami, aby se mohly opřít o co největší plochu. Šrouby vyberte podle typu povrchu (např. použijte hmoždinky, kotevní šrouby do betonu atd.).

## SPUŠTĚNÍ

Prvním krokem před spuštěním je naplnění čerpadla a sací trubku vodou. Toto může být provedeno po odšroubování šroubovacího uzávěru nacházejícího se v horní části čerpadla nebo skrz plnicí nálevku, která je nainstalována na výtlačné trubce. Plnění by mělo být prováděno, dokud se nepřestanou objevovat vzduchové bubliny, pak by měl být plnicí otvor uzavřen.

- Zkontrolujte těsnost systému.
- Zapojte zástrčku napájecího kabelu do síťové zásuvky (Viz: Bezpečnostní předpisy). Po sepnutí spínače nacházejícího se na připojovací skříňce čerpadla se čerpadlo spustí a začne čerpat vodu.
- Pokud se proud kapaliny zastaví, vypněte čerpadlo.
- V motoru čerpadla je nainstalováno relé tepelné ochrany, které vypne motor v případě přehřátí. Jakmile však motor zchladne, opět ho automaticky zapne. V případě nedostatku kapaliny nemůže toto relé zabránit poškození plastových součástí čerpadla.
- Pouze nainstalovaný hlavní vypínač slouží k zapnutí a vypnutí čerpadla, jelikož zajišťuje izolaci všech pólů současně. V okamžiku vypnutí je vzdálenost mezi stykači spínače větší než 3 mm. K čerpadlu můžete přivést napětí přepnutím tlačítka s klíčem do polohy „I“. „Provozní“ stav čerpadla je indikován také rozsvícením vypínače.

## KROKY PŘI NASTAVENÍ



Před spuštěním se přesvědčte, že čerpadlo se snadno otáčí v provozním směru otáčení. Můžete to zkontrolovat přes šterbinu, otvor nebo překrytí vytvořené na konci hřídele motoru (provedení konce hřídele je závislé na době výroby) směrem k ventilátoru, a to pomocí šroubováku nebo případně jiného nástroje.

**POZOR!** Neprovádějte otáčení rotoru motoru pomocí plastového ventilátoru, protože by se mohl zlomit.

Je nebezpečné zapínat motor, když je kryt ventilátoru demontován, proto je to **ZAKÁZÁNO**.

Nedoporučuje se provozovat čerpadlo bez vody (na sucho), protože by mohlo dojít k poruše hřídelového těsnění.

Pokud provedete všechny operace podle výše uvedených postupů, čerpadlo se rozběhne po zapnutí vypínače a začne dodávat vodu.

## KONTROLA



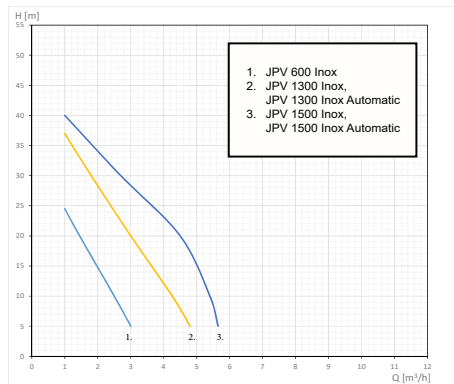
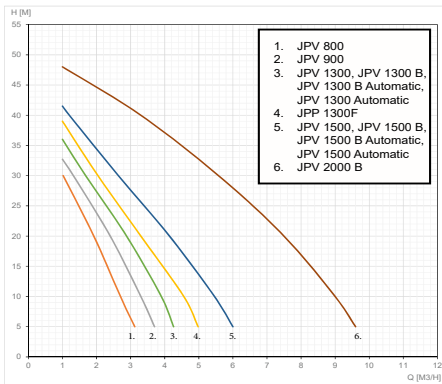
Před spuštěním normálního provozu čerpadla zkontrolujte ještě jednou pečlivě těsnění. Zkontrolujte, že pojistky na motoru jsou správného typu a správné specifikace!

## Kapitola 4: Technické údaje

Typ	JPV 800	JPV 900	JPP 1300 F	JPV 1300, JPV 1300 B	JPV1500, JPV 1500 B	JPV 2000 B
Hmotnost	10 kg	13 kg	10 kg	13/14 kg	13/14 kg	25 kg
Směr otáčení při pohledu od čerpadla	doleva (proti směru hod. ručiček)					
Třída ochrany proti úrazu elektrickým proudem	IPX4					
Druh provozu	S1 trvalý					
Max. celková výtlačná výška	40 m	42 m	47 m	47 m	48 m	48 m
Max. sací výška	8 m	9 m				
Kondenzátor (rozběhový) (µF/V)	10/450 µF/V	16/450 µF/V	20/450 µF/V	20/450 µF/V	25/450 µF/V	40/450 µF/V
Počet oběžných kol (kusů)	1					
Jmenovité napětí	230 V ~					
Provozní kmitočet	50 Hz					
Krytí	IPX4					
Provozní poloha	vodorovný					
Velikost sací / výtlačné přípojky	1"					1 ½"
Maximální příkon	800 W	900 W	1300 W	1300 W	1500 W	2000 W
Maximální proudová spotřeba	3,3 A	3,9 A	4,3 A	4,3 A	6,8 A	8,2 A
Rychlost otáčení	2800 1/min					
Maximální průtok vody	60 l/min	62 l/min	75 l/min	90 l/min	105 l/min	170 l/min
Hladina hluku (ve vzdálenosti 1,5 m)	75 dB	75 dB	90 dB	90 dB	90 dB	90 dB
LpA	67 dB	67 dB	82 dB	82 dB	82 dB	82 dB

Typ	JPV 600 Inox	JPV 1300 Inox	JPV 1500 Inox
Hmotnost	7,2 kg	9,5 kg	10 kg
Směr otáčení při pohledu od čerpadla	doleva (proti směru hod. ručiček)		
Třída ochrany proti úrazu elektrickým proudem	IPX4		
Druh provozu	S1 trvalý		
Max. celková výtlačná výška	38 m	48 m	48 m
Max. sací výška	8 m		
Kondenzátor (rozběhový) (μF/V)	10/450 μF/V	20/450 μF/V	25/450 μF/V
Počet oběžných kol (kusů)	1		
Jmenovité napětí	230 V ~		
Provozní kmitočet	50 Hz		
Krytí	IPX4		
Provozní poloha	vodorovný		
Velikost sací / výtlačné přípojky	1"		
Maximální příkon	600 W	1300 W	1500 W
Maximální proudová spotřeba	3 A	4,3 A	6,8 A
Rychlost otáčení	2800 1/min		
Maximální průtok vody	60 l/min	90 l/min	105 l/min
Hladina hluku (ve vzdálenosti 1,5 m)	75 dB	87 dB	87 dB
LpA	67 dB	79 dB	79 dB

Typ	JPV 1300 B Automatic, JPV 1300 Automatic	JPV 1300 Inox Automatic	JPV 1500 B Automatic, JPV 1500 Automatic	JPV 1500 Inox Automatic
Hmotnost	10 kg	10 kg	10 kg	10 kg
Směr otáčení při pohledu od čerpadla	doleva (proti směru hod. ručiček)			
Třída ochrany proti úrazu elektrickým proudem	IPX4			
Druh provozu	S1 trvalý			
Max. celková výtlačná výška	47 m	48 m	48 m	48 m
Max. sací výška	9 m			
Kondenzátor (rozběhový) (μF/V)	20/450 μF/V		25/450 μF/V	
Počet oběžných kol (kusů)	1			
Jmenovité napětí	230 V ~			
Provozní kmitočet	50 Hz			
Krytí	IPX4			
Provozní poloha	vodorovný			
Velikost sací / výtlačné přípojky	1"			
Maximální příkon	1300 W	1300 W	1500 W	1500 W
Maximální proudová spotřeba	4,3 A	4,3 A	6,8 A	6,8 A
Rychlost otáčení	2800 1/min			
Maximální průtok vody	90 l/min	90 l/min	105 l/min	105 l/min
Hladina hluku (ve vzdálenosti 1,5 m)	90 dB	87 dB	90 dB	87 dB
LpA	82 dB	79 dB	82 dB	79 dB



## Kapitola 5: Údržba, odstraňování potíží



**DŮLEŽITÉ!** Před prováděním jakékoliv údržby na sestavě čerpadla odpojte zařízení od elektrické sítě. To uděláte tak, že vytáhnete zástrčku ze zásuvky.

Čerpadlo vyráběné firmou ELPUMPS LTD je zařízení velice jednoduché konstrukce. Při řádně provedené instalaci bude jeho provoz spolehlivý.

Nicméně doporučujeme zkontrolovat těsnění (gumové nebo teflonové) patního ventilu nainstalovaného ve spodní části sací trubky nejméně jednou za rok. Neporušenost těsnění je velmi důležitá. Patní ventil je důležitou částí systému zásobování vodou. V případě tvrdší nebo pískité vody je nutné provádět kontroly a údržbu častěji. Pokud je čerpadlo provozováno v souladu s pokyny, nevyžaduje žádnou speciální údržbu. Ložiska motoru jsou mazána tukem, přičemž náplň z výroby zajistí jejich správné mazání po dobu 1500 provozních hodin. V případě nebezpečí mrazu by mělo být čerpadlo vypuštěno odšroubováním vypouštěcího šroubu sloužícího k tomuto účelu, demontováno ze studny a uloženo na místě, kde nemrzne. Pokud se objem dodávaný čerpadlem sníží, je to pravděpodobně způsobeno poškozením oběžného kola nebo pískem usazeným v difuzoru. Jestliže je oběžné kolo prasklé, zlomené nebo poskakuje na hřídeli, pak musí být vyměněno. Jestliže je čerpadlo nainstalováno na místě, kde nemůže být prováděn lidský dohled (např. zahrada u víkendové chaty), musí být zařízení před odchodem odpojeno od elektrické sítě. V případě uskladnění nebo transportu na větší vzdálenost doporučujeme vložit zařízení do balící krabice, která ho ochrání před poškozením. **Připomínáme, že voda musí být vypuštěna z čerpadla před jeho uskladněním nebo odstavením z provozu na delší dobu!**



### Pozor: Horká voda může způsobit zranění!

Pokud čerpadlem neprotéká kapalina (strana výstupu je uzavřena nebo strana sání nasává vzduch) a čerpadlo je v provozu po delší dobu (>10 minut), může se voda nacházející se uvnitř silně zahřát. Odpojte zařízení od sítě a nechte čerpadlo a vodu v čerpadle zchladnout. Nezapínejte stroj, dokud nebudou všechny závady odstraněny.

K ohřevu vody může dojít z následujících důvodů:

- Neprofesionální instalace (netěsnost na sací straně, čerpadlo může nasávat vzduch)
- Nedostatek vody v sací trubce (hladina vody ve studni se snížila, patní ventil nedosahuje minimálně 30 cm pod hladinou vody, výška sání překračuje sací výkon čerpadla)
- Výtlačná strana je zavřená, ale čerpadlo běží (Čerpadlo běží nepřetržitě, ale čerpadlem neproudí kapalina.)

## PŘEDPISY BEZPEČNOSTI PRÁCE



### Zástrčku připojíte k elektrické síti pouze na suchém místě.

- Zařízení smí být připojeno pouze k elektrické síti, která je vybavena ochranou před úrazem elektrickým proudem v souladu s platnými normami.
- V případě jakýchkoli nesrovnalostí během provozu nebo vyřazení z provozu, vytáhněte zástrčku ze zásuvky.
- Jakákoliv údržba, montáž nebo oprava může být prováděna pouze na přístroji odpojeném od elektrické sítě, a to včetně výměny napájecího kabelu. Tyto opravy smí provádět pouze technik.
- NEPOUŽÍVEJTE čerpadlo v zahradním jezírku nebo bazénu, jestliže se v nich nacházejí osoby nebo zvířata!

## OKOLNOSTI VYLUČUJÍCÍ ZÁRUKU

- Uplynutí záruční doby,
- Změny v záručním listu nebo na štítku zařízení,
- Silný náraz, rozbité, popraskané díly (např. z důvodu mrazu),
- Zanášení, intenzivní opotřebení kvůli čerpání kontaminované, písčité, bahnitě vody,
- použití čerpadla na parném, vlhkém místě (např. v nedostatečně větrané šachtě)
- Nesprávné připojení k elektrické síti, nesprávné použití,
- pokud se motor dostane pod vodu (např. v šachtě).

## LIKVIDACE ZASTARALÝCH ELEKTRICKÝCH A ELEKTRONICKÝCH ZAŘÍZENÍ JAKO ODPADU (s využitím systému pro sběr speciálního odpadu existujícího v Evropské unii a jiných zemích)



Tento symbol na zařízení nebo na obalu upozorňuje na to, že výrobek nemůže být zlikvidován do běžného domácího odpadu. Odevzdejte tento výrobek ve sběrném dvoře, který je určen pro shromáždění a likvidaci elektrických a elektronických zařízení. Správnou likvidací nepotřebných výrobků budete pomáhat chránit životní prostředí a budete také chránit lidské zdraví před ohrožením, ke kterému může dojít, nebudete-li dodržovat správný způsob likvidace odpadů. Recyklace materiálů pomáhá při ochraně přírodních zdrojů. Chcete-li získat další informace týkající se recyklace tohoto výrobku, obraťte se na kompetentní úřady, na místní sběrný dvůr nebo na prodejce, u něhož jste tento výrobek zakoupili.

**Informace týkající se obalových materiálů:** Použité obalové materiály musí být zlikvidovány v příslušných kontejnerech na tříděný odpad.

**PROHLÁŠENÍ:** ELPUMPS KFT, 4900 Fehérgyarmat, Szatmári ul., 21, Maďarsko potvrzuje, že tento výrobek splňuje požadavky CE (to znamená, že výrobek splňuje příslušné evropské směrnice) a že ponorné čerpadlo odpovídá technickým údajům uvedeným na datovém štítku a v návodu k obsluze.

Toto prohlášení je založeno na certifikaci provedené TÜV Rheinland InterCert Kft.



ES prohlášení o shodě / ES vyhlásenie o zhode / Deklaracja zgodności WE / ES-izjava o skladnosti / EK-megfelelősségi nyilatkozat / EG-Konformitätserklärung / Declaration of conformity / Déclaration de conformité CE / Dichiarazione di conformità CE / EC izjava o skladnosti

**Elpumps Kft., Szatmári út. 21, Fehérgyarmat, Hungary**

CZ prohlašuje výhradně na vlastní zodpovědnost, že níže uvedené zařízení splňuje všechna příslušná ustanovení předemných předpisů Evropského společenství  
SK prehlasuje nasledujúcu zhodu podľa smernice EÚ a noriem pre výrobok  
PL deklaruje, że produkt jest zgodny z następującymi dyrektywami UE i normami  
SI izjavlja sledeco skladnost z EU-direktivo in normami za artikel  
HU az EU-irányelv és a vonatkozó szabványok szerinti következo megfeleloségi nyilatkozatot teszi a termékre  
DE erklärt folgende Konformität gemäß EU-Richtline und Normen für den Artikel  
GB hereby declares the following conformity under the EU Directive and standards for the following article  
FR déclare la conformité suivante selon la directive UE et les normes pour l'article  
IT dichiara la seguente conformità secondo le direttive e le normative UE per l'articolo  
HR ovime izjavljuje da postoji sukladnost prema EU-smjernici-a i normama za sljedeće artikle

ELEKTRICKÉ ČERPADLO / ELEKTRICKÉ ČERPADLO / POMPA ZANURZENIOWA / ELEKTRONIA ČRPALKA / MERLŐSZIVATTYÚ / ELEKTRISCHE PUMPE / ELECTRIC PUMP / POMPE ELECTRIQUE / POMPA ELETTRICA / ELEKTRONIA PUMPA

JPV800; JPV900; JPV1300; JPV1300B; JPV1300B Automatic; JPV1300INOX; JPP1300F; JPV1500B; JPV1500B Automatic; JPV2000B

2009/105/EC

2014/35/EU

2006/28/EC

2005/32/EC

2014/30/EU

2004/22/EC

1999/5/EC

97/23/EC

90/396/EC

2011/65/EU

89/686/EC\_96/58/EC

2006/42/EC

2000/14/EC\_2005/88/EC

Hladina akustického výkonu / Poziom mocy akustycznej / Raven zvoľne moci / Hangteljesítményszint / Schalleistungswert / Sound power level / Niveau de puissance sonore / Livello di potenza sonora / Razina zvuka:  
námérés/namesarás/zmierzona/měřeno/mért/gemessen/measured/mesuré/misurato/zmjerenje. L<sub>WA</sub> = X dB(A)  
garantovaná/gwarantowane/zajamčeno/garantált/garantiert/guaranteed/garanti/garantito/zajamčena  
L<sub>WA</sub> = X dB(A)  
Známeno v/Namereno v/Mierzono v/Merjeno na/Mérve/Gemessen bei/Measured at/Mesuré à/Misurato at/Zmjerenje u:  
X

2002/88/EC

Evropské normy / Európske normy / Normy európejskie / Evropski standardi / Európai szabványok / Europäische Standards / European standards / Normes européennes / Standard europei / Europejski standardi : EN60335-1:2012+A11; EN60335-2-41:2003+A1+A2; EN62233:2008; EN61000-6-3:2007+A11:2011; EN55014-1:2006+A1:2009; EN61000-3-3:2008; EN61000-3-2:2006+A1:2009; EN55014-2:1997+A1:2001+A2:2008

Fehérgyarmat, 20. 1. 2021

Osoba poverená kompletáciou technickej dokumentácie / Osoba poverená kompletáciou technickej dokumentácie / Nazwisko i adres osoby upoważnionej do sporządzania dokumentacji technicznej / Ime in naslov osebe, pooblaščenca za sestavo tehnične dokumentacije / A műszaki dokumentáció összeállítására jogosult személy neve és címe / Name und Adresse der Person, die berechtigt ist, die technische Datei zu erstellen / Name and address of the person authorised to compile the technical file / Nom et adresse de la personne autorisée à établir le dossier technique / Nome e indirizzo della persona autorizzata a compilare il file tecnico / Ime i adresa osebe ovlaštene za sastavljanje tehničke dokumentacije: Laszlo Aranyosi, Elpumps Kft., Szatmári út. 21, Fehérgyarmat, Hungary



## NÁVOD NA POUŽITIE

**POZOR!** Deti môžu používať zariadenie od 8 rokov. Osoby, ktoré majú znížené fyzické a duševné schopnosti alebo zhoršenú schopnosť vnímania, a osoby, ktoré nemajú dostatočné skúsenosti a znalosti, smú používať zariadenie iba pod dohľadom alebo ak boli inštruované o bezpečnom používaní zariadenia a pochopili možné nebezpečenstvá v dôsledku jeho používania. Deťom je zakázané hrať sa so zariadením. Akékoľvek čistenie alebo údržbu zariadenia vykonávanú používateľom smú deti vykonávať iba pod dohľadom.

Kúpili ste výrobok s moderným dizajnom a pozitívnym vplyvom na životné prostredie. Pri konštrukcii výrobku sme venovali mimoriadnu pozornosť tomu, aby boli použité také materiály, ktoré počas spracovania pomocou výrobných technologických postupov nepoškodzujú životné prostredie. Počas používania výrobku sa neuvolňujú žiadne škodlivé látky a po skončení životnosti sa môže znovu využiť a recyklovať bez znečistenia životného prostredia. Mali by ste vedieť, že po ukončení životného cyklu môže výrobok, ktorý ste si kúpili, poškodiť životné prostredie, najmä pôdu a spodnú vodu, svojimi produktmi rozkladu. Preto vás žiadame, aby ste výrobok neodhadzovali do komunálneho odpadu! Informácie týkajúce sa likvidácie použitého výrobku môžete nájsť v obchodoch, na predajných miestach, miestnych úradoch a na našej webovej stránke. Prispievajte spoločne k ochrane životného prostredia prostredníctvom odborného ošetrovania a recyklácie použitého výrobku!

**Upozornenie: v záujme zachovania bezpečnosti osôb a majetku venujte zvláštnu pozornosť nasledujúcim symbolom a pokynom!**



**NEBEZPEČENSTVO! Nebezpečenstvo úrazu elektrickým prúdom! Varuje, že nedodržanie pokynov prináša riziko elektrického výboja.**



**NEBEZPEČENSTVO! Varuje, že nedodržanie pokynov môže mať za následok vážne riziko pre bezpečnosť osôb a majetku.**



**POZOR! Varuje, že nedodržanie pokynov môže mať za následok nebezpečenstvo pre čerpadlo alebo vybavenie.**



**Poskytuje informácie pre porozumenie a bezpečnú prevádzku.**

**POZOR! Pred začatím inštalácie si pozorne prečítajte tento Návod na použitie. Záruka sa nevzťahuje na poškodenie spôsobené nedodržaním predpisov.**

### BEZPEČNOSTNÉ PREDPISY



Zariadenie smie byť pripojené iba k elektrickej sieti, ktorá je vybavená uzemňovacím vodičom a ochranou pred úrazom elektrickým prúdom v súlade s platnou normou!

- V prípade akýchkoľvek nezrovnalostí počas prevádzky alebo vyradenia z prevádzky, vyťahnite zástrčku zo zásuvky.
- Akákoľvek údržba sa môže vykonávať iba na prístroji odpojenom od siete, keď je zástrčka vyťahnutá zo zásuvky.
- NENECHÁVAJTE bežať čerpadlo nasucho!
- NEVYMIEŇAJTE SI napájací kábel zariadenia doma. V prípade poškodenia napájacieho kábla ho môžu vymeniť iba servisy uvedené v zozname, a to za kábel rovnakej kvality ako pôvodný kábel.
- Zástrčku pripájajte k elektrickej sieti iba na suchom mieste.
- NEPOUŽÍVAJTE zariadenie s montovanou zástrčkou.
- Akúkoľvek opravu zahŕňajúcu rozmontovanie motora smie vykonávať iba technik alebo špecializovaný servis! Po oprave musí čerpadlo absolvovať skúšku tesnosti. Vykonanie skúšky tesnosti musí byť písomne potvrdené technikom alebo špecializovaným servisom vykonávajúcim opravu.
- Ak potrebujete predĺžovací kábel, použite iba kábel typu H07RN-F s minimálnym prierezom  $3 \times 1,5 \text{ mm}^2$  a s konektorom odolným proti striekajúcej vode.
- Údaje druhu napätia a prúdu uvedené na typovom štítku sa musia zhodovať s parametrami elektrickej siete. Z bezpečnostných dôvodov nainštalujte vysokocitlivý prúdový chránič (Fi relé 30mA DIN VDE 01100T739)!

### **Pozor! Toto zariadenie sa smie používať iba v domácnostiach, na účely domácností!**



Pred spustením čerpadla:

- Skontrolujte neporušenosť napájacieho kábla a pripájacej zástrčky čerpadla.
- Nespúšťajte čerpadlo, ak má poruchu. Všetky opravy sa smú vykonávať iba v špecializovanom servise.
- Na zdvíhanie alebo prenášanie čerpadla použite držadlo! Nepoužívajte napájací kábel na odpojenie zástrčky od zásuvky!

### **NEVYKONÁVAJTE svojvoľne akékoľvek zmeny alebo úpravy zariadenia!**



#### **Pozor! Horúca voda môže spôsobiť zranenie!**

Ak čerpadlom nepreteká voda (strana výtlaku je uzatvorená alebo na strane nasávania je vzduch) a čerpadlo je v prevádzke dlhší čas (> 10 minút), môže sa voda nachádzajúca sa vnútri silne zahriať. Odpojte zariadenie od elektrickej siete a nechajte čerpadlo a vodu v ňom schladnúť.

Stroj zapnite až po tom, čo budú všetky poruchy odstránené!

## **Obsah**

**Kapitola 1: Všeobecné informácie**

**Kapitola 2: Obmedzenie použitia**

**Kapitola 3: Spustenie, použitie**

**Kapitola 4: Technické údaje**

**Kapitola 5: Údržba, odstraňovanie problémov**

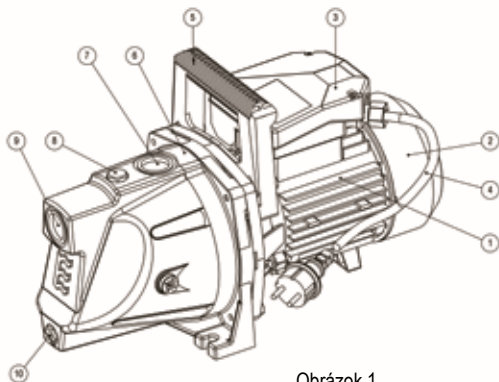
**Kapitola 1: Všeobecné informácie**

## **KONŠTRUKCIA, POUŽITIE**



Čerpadlo je zariadenie jednoduchej konštrukcie. Ako pohon sa používa jednofázový asynchrónny motor s kondenzátorom, uložený v guľkových ložiskách. Telo čerpadla je vyrobené z oceleového odliatku, v prípade vyhotovenia INOX z antikorového plechu. Ďalšie časti sú vyrobené z plastu, obežné koleso je vyrobené z plastu, ktorý má

dobrú odolnosť proti eróznym účinkom kvapaliny (norylu), a antikora. Obežné koleso s konštrukciou označenou B je vyrobené s kovovými lopatkami. Zostava čerpadla je spojená s doskou elektrického motora špeciálnej konštrukcie, takže obežné koleso je nasadené priamo na antikorovom hriadeľi motora. Utesnenie zostavy čerpadla je zaistené pomocou axiálneho tesnenia. Kvapalina presakujúca cez axiálne tesnenie môže prenikať medzi jednotkou čerpadla a motorom, čo signalizuje poruchu. Nasávacía armatúra má závit na vodorovnú prípojku, zatiaľ čo výtlačná armatúra má závit na zvislú prípojku.



Obrázok 1.

Výrobné číslo	Popis
1	Elektrický motor
2	Kryt ventilátora
3	Pripájacia skrinka
4	Napájací kábel
5	Držadlo
6	Teleso čerpadla
7	Miesto pripojenia na strane výtlatku
8	Plniaci otvor
9	Miesto pripojenia na strane výtlatku
10	Výstupný otvor

Čerpadlá, ktoré sú označené ako „Automatické“, sú vybavené zariadením typu COELBO COMPACT 2, ktoré poskytuje ochranu pred chodom nasucho, čím zabraňuje možnosti poškodenia čerpadla. Podrobné informácie o funkcii a obsluhu tohto zariadenia nájdete v priloženom dopĺňujúcom návode (Návod na použitie zariadenia COELBO COMPACT 2).

## ZAMÝŠĽANÉ POUŽITIE, OBLASTI POUŽITIA

**POZOR! Toto zariadenie sa smie používať iba v domácnostiach, na účely domácností!** Čerpadlo JPV (prúdové čerpadlo) vyrobené firmou ELPUMPS LTD je vhodné na čerpanie čistej vody alebo neagresívnych kvapalín s vlastnosťami podobnými vode. Je možné ho výborne používať na zásobovanie domácností vodou na rôzne účely (zavlažovanie, zalievanie, chov zvierat), dokonca aj z plynových vrtov.

## OBLASTI POUŽITIA

- Čerpanie čistej vody a iných nekorozívnych kvapalín s nízkou viskozitou,
- Zásobovanie vodou v domácnosti,
- Zaistenie vody pre stroje,
- Čerpanie vody z vrtaných aj kopaných studní,
- Zavlažovanie záhrad,
- Zavlažovanie skleníkov, fóliovníkov

## Kapitola 2: Obmedzenie použitia



**VAROVANIE! Toto čerpadlo nie je vhodné na čerpanie horľavých alebo nebezpečných kvapalín!**

**VAROVANIE! Dôsledne sa vyvarujte behu čerpadla naprázdno!**

Nečerpajte vodu zo záhradného jazierka alebo bazéna, ak sa v nich nachádzajú osoby alebo živé zvieratá!

Pre správnu funkciu čerpadla je nevyhnutné dodržiavať základné bezpečnostné opatrenia. Chráňte čerpadlo (napr. v šachtách) pred kondenzáciou pár; zaistíte riadne vetranie. Výpary, ktoré sa dostanú do priestoru motora alebo pripájacej skrinky, môžu mať za následok predčasné zlyhanie čerpadla. Je dôležité, aby bolo zariadenie nainštalované na dobre zakrytóm mieste, kde ho ochránite pred priamym slnečným svetlom a dažďovou vodou. Príliš vysoká okolitá teplota môže viesť k častému zapínaniu a vypínaniu čerpadla. Zaisťte aj ochranu pred mrazom. Zmrznutá kvapalina môže mať za následok poruchu čerpadla a súčastí vnútri neho.

**NEPOUŽÍVAJTE NA ČERPANIE**

- slanej vody,
- kvapalných potravín,
- odpadových vôd obsahujúcich textilné alebo papierové prímеси,
- agresívnych, korozívnych látok a chemikálií,
- kyselín, horľavých, výbušných alebo prchavých kvapalín,
- kvapalín teplejších než 35 °C,
- vody obsahujúcej piesok alebo abrazívnych kvapalín.

**Kapitola 3: Spustenie, použitie**

**NEBEZPEČENSTVO! Nebezpečenstvo úrazu elektrickým prúdom! Vykonávajte každý úkon inštalácie čerpadla iba po odpojení napájacieho kábla od elektrickej siete!**



**NEBEZPEČENSTVO! Nebezpečenstvo úrazu elektrickým prúdom! Osoba zodpovedná za inštaláciu sa musí uistiť, že elektrická sieť je vybavená účinným uzemňovacím vodičom v súlade s platnými normami!**

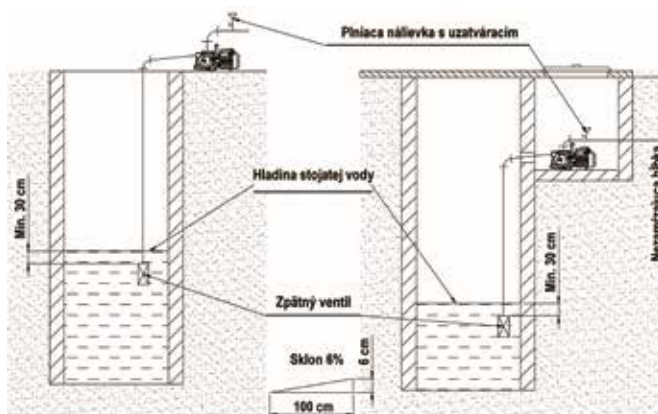
Čerpadlá sú jednofázové zariadenia vybavené uzemnenou zástrčkou na konci napájacieho kábla; v tomto prípade je uzemnenie dosiahnuté zapojením zástrčky do zásuvky.



Čerpadlo by malo byť nainštalované vždy vo vodorovnej polohe a v optimálnej blízkosti miesta odberu vody. Ak je vzdialenosť meraná zvislo medzi hladinou vody v studni a pripojením čerpadla väčšia než 9 m (pre určité typy 8 m), môže sa voda odoberať aj z miesta o 1 – 2 m hlbšieho, keď je čerpadlo nainštalované v šachte vybudovanej v blízkosti studne.

**V PRÍPADE PEVNEJ INŠTALÁCIE**

Z dôvodu nebezpečenstva mrazu je rozumnejšie umiestniť čerpadlo a súvisiace vodovodné potrubie do nezamrzajúcej hĺbky. Ak je v dôsledku inštalčných podmienok nevyhnutné zriadiť šachtu, potom sa musí zhotoviť takým spôsobom, aby tu bol dostatočný priestor pre osobu vykonávajúcu údržbu, prípadne opravu čerpadla. Nainštalujte aj rebrík upevnený na stenu šachty. Zaisťte ochranu šachty pred podzemnou vodou, takisto jej odvetranie a zamknutie. Zaisťte dobré vetranie v šachte, aby ste predišli nožnej kondenzácii pár, ktorá by mohla poškodiť zariadenie, ak by sa dostala do priestoru motora alebo pripájacej skrinky. NEINŠTALUJTE zostavu čerpadla priamo do studne, pretože s tým jespojené nebezpečenstvo nehody.



Obrázok 2

Vykonajte elektrické pripojenie a ochranu motora v súlade s predpismi. Inštaláciu smie vykonávať iba technik. Pripojenie k elektrickej sieti musí vyhovovať požiadavkám noriem týkajúcich sa ochrany pred úrazom elektrickým prúdom. Potrubie na strane nasávania by malo byť vytvorené z rúrky s menovitým priemerom rovnakým ako priemer nasávacej prípojky tak, aby jeho najvyšší bod bol v nasávacej prípojke čerpadla. Za výtlačnú prípojku je rozumné nainštalovať odbočku T s uzatváracím ventilom a plniacou nálievkou nainštalovanou v odbočke smerujúcej nahor. Aby ste zabránili vniknutiu vzduchu do čerpadla v

dôsledku poklesu vody, pripravte si nasávacie potrubie dlhšie než 9 (8) metrov. Ak jeden kus 90° kolena a jeden T-kus stačia, je vhodné používať na vytvorenie potrebných ohybov oblúky, pretože použitie kolien zvyšuje stratovú výšku a tým aj znižuje nasávací výkon. Sklon nasávacieho potrubia by mal byť 6 %.

Pripojte výtlačnú rúrku k výtlačnej prípojke zariadenia pomocou pružnej rúrky, ak je to možné. Starostlivo utesnite spoje potrubia pomocou vhodného materiálu (teflonová niť, teflonová páska).

## UPEVNENIE

Umiestnite čerpadlo na miesto s pevným povrchom a dôkladne ho upevnite. Upevnenie by malo byť stabilné; zaistíte, aby sa nemohlo uvoľniť v prípade možných vibrácií. Zaskrutkujte skrutky potrebné na upevnenie (2 kusy) do otvorov vytvorených na pätky a utiahnite ich. Odporúča sa vybaviť skrutky podložkami, aby sa mohli oprieť o čo najväčšiu plochu. Skrutky vyberte podľa typu povrchu (napr. použité rozperky, kotevné skrutky do betónu atď.).

## SPUSTENIE

Prvým krokom pred spustením je naplnenie čerpadla a nasávacej rúrky vodou. Toto sa môže vykonať po odskrutkovaní skrutkovacieho uzáveru nachádzajúceho sa v hornej časti čerpadla alebo cez plniaciu nálievku, ktorá je nainštalovaná na výtlačnej rúrke. Plnenie by sa malo vykonávať, kým sa neprestanú objavovať vzduchové bubliny, potom by mal byť plniaci otvor uzatvorený.

- Skontrolujte tesnosť systému.
- Zapojte zástrčku napájacieho kábla do sieťovej zásuvky (Pozrite: Bezpečnostné predpisy). Po zopnutí spínača nachádzajúceho sa na pripojovacej skrinke čerpadla sa čerpadlo spustí a začne čerpať vodu.
- Ak sa prúd kvapaliny zastaví, vypnite čerpadlo.
- V motore čerpadla je nainštalované relé tepelnej ochrany, ktoré vypne motor v prípade prehriatia. Hneď ako však motor schladne, opäť ho automaticky zapne. V prípade nedostatku kvapaliny nemôže toto relé zabrániť poškodeniu plastových súčastí čerpadla.
- Iba nainštalovaný hlavný vypínač slúži na zapnutie a vypnutie čerpadla, keďže zaisťuje izoláciu všetkých pólov súčasne. V okamihu vypnutia je vzdialenosť medzi stýkačmi spínača väčšia než 3 mm. K čerpadlu môžete priviesť napätie prepnutím tlačidla s kľúčom do polohy „I“. „Prevádzkový“ stav čerpadla je indikovaný aj rozsvietením vypínača.

## KROKY PRI NASTAVENÍ



Pred spustením sa presvedčte, že čerpadlo sa ľahko otáča v prevádzkovom smere otáčania. Môžete to skontrolovať cez štrbinu, otvor alebo prekrytie vytvorené na konci hriadeľa motora (vyhotovenie konca hriadeľa je závislé od času výroby) smerom k ventilátoru, a to pomocou skrutkovača alebo prípadne iného nástroja.

**POZOR!** Neotáčajte rotor motora pomocou plastového ventilátora, pretože by sa mohol zlomiť.

Je nebezpečné zapínať motor, keď je kryt ventilátora demontovaný, preto je to **ZAKÁZANÉ**.

Neodporúča sa prevádzkovať čerpadlo bez vody (na sucho), pretože by mohlo dôjsť k poruche hriadeľového tesnenia.

Ak vykonáte všetky operácie podľa vyššie uvedených postupov, čerpadlo sa rozbehne po zapnutí vypínača a začne dodávať vodu.

## KONTROLA



Pred spustením normálnej prevádzky čerpadla skontrolujte ešte raz starostlivo tesnenie. Skontrolujte, či poistky na motore sú správneho typu a správnej špecifikácie!

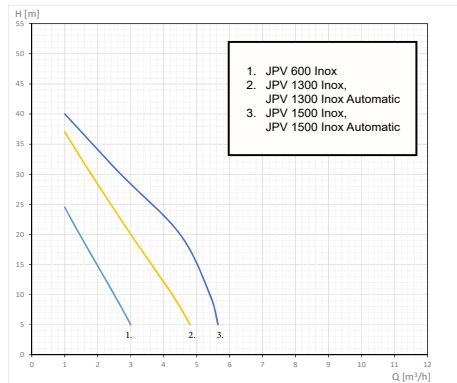
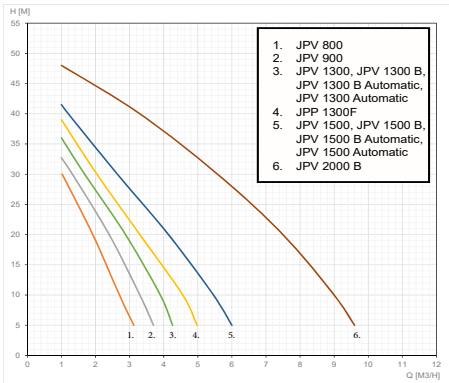
## Kapitola 4: Technické údaje

Typ	JPV 800	JPV 900	JPP 1300 F	JPV 1300, JPV 1300 B	JPV1500, JPV 1500 B	JPV 2000 B
Hmotnosť	10 kg	13 kg	10 kg	13/14 kg	13/14 kg	25 kg
Smer otáčania pri pohľade od čerpadla	doľava (proti smeru hod. ručičiek)					
Trieda ochrany proti úrazu elektrickým prúdom	IPX4					
Druh prevádzky	S1 trvalý					
Druh prevádzky	40 m	42 m	47 m	47 m	48 m	48 m
Max. nasávací výška	8 m	9 m				
Kondenzátor (rozbohový) (µF/V)	10/450 µF/V	16/450 µF/V	20/450 µF/V	20/450 µF/V	25/450 µF/V	40/450 µF/V
Počet obežných kolies (kusov)	1					
Menovité napätie	230 V ~					
Prevádzkový kmitočet	50 Hz					
Krytie	IPX4					
Prevádzková poloha	vodorovný					
Veľkosť nasávacej/výtlačnej prípojky	1"					1 ½"
Maximálny príkon	800 W	900 W	1300 W	1300 W	1500 W	2000 W
Maximálna prúdová spotreba	3,3 A	3,9 A	4,3 A	4,3 A	6,8 A	8,2 A
Rýchlosť otáčania	2800 1/min					
Maximálny prietok vody	60 l/min	62 l/min	75 l/min	90 l/min	105 l/min	170 l/min
Hladina hluku (vo vzdialenosti 1,5 m)	75 dB	75 dB	90 dB	90 dB	90 dB	90 dB
LpA	67 dB	67 dB	82 dB	82 dB	82 dB	82 dB

Typ	JPV 600 Inox	JPV 1300 Inox	JPV 1500 Inox
Hmotnosť	7,2 kg	9,5 kg	10 kg
Smer otáčania pri pohľade od čerpadla	doľava (proti smeru hod. ručičiek)		
Trieda ochrany proti úrazu elektrickým prúdom	IPX4		
Druh prevádzky	S1 trvalý		
Druh prevádzky	38 m	48 m	48 m
Max. nasávací výška	8 m		
Kondenzátor (rozbehový) ( $\mu\text{F/V}$ )	10/450 $\mu\text{F/V}$	20/450 $\mu\text{F/V}$	25/450 $\mu\text{F/V}$
Počet obežných kolies (kusov)	1		
Menovité napätie	230 V ~		
Prevádzkový kmitočet	50 Hz		
Krytie	IPX4		
Prevádzková poloha	vodorovný		
Veľkosť nasávacej/výtlačnej prípojky	1"		
Maximálny príkon	600 W	1300 W	1500 W
Maximálna prúdová spotreba	3 A	4,3 A	6,8 A
Rýchlosť otáčania	2800 1/min		
Maximálny prietok vody	60 l/min	90 l/min	105 l/min
Hladina hluku (vo vzdialenosti 1,5 m)	75 dB	87 dB	87 dB
LpA	67 dB	79 dB	79 dB

Typ	JPV 1300 B Automatic, JPV 1300 Automatic	JPV 1300 Inox Automatic	JPV 1500 B Automatic, JPV 1500 Automatic	JPV 1500 Inox Automatic
Hmotnosť	10 kg	10 kg	10 kg	10 kg
Smer otáčania pri pohľade od čerpadla	doľava (proti smeru hod. ručičiek)			
Trieda ochrany proti úrazu elektrickým prúdom	IPX4			
Druh prevádzky	S1 trvalý			
Druh prevádzky	47 m	48 m	48 m	48 m
Max. nasávací výška	9 m			
Kondenzátor (rozbehový) ( $\mu\text{F/V}$ )	20/450 $\mu\text{F/V}$		25/450 $\mu\text{F/V}$	
Počet obežných kolies (kusov)	1			
Menovité napätie	230 V ~			
Prevádzkový kmitočet	50 Hz			
Krytie	IPX4			
Prevádzková poloha	vodorovný			
Veľkosť nasávacej/výtlačnej prípojky	1"			
Maximálny príkon	1300 W	1300 W	1500 W	1500 W
Maximálna prúdová spotreba	4,3 A	4,3 A	6,8 A	6,8 A
Rýchlosť otáčania	2800 1/min			
Maximálny prietok vody	90 l/min	90 l/min	105 l/min	105 l/min
Hladina hluku (vo vzdialenosti 1,5 m)	90 dB	87 dB	90 dB	87 dB
LpA	82 dB	79 dB	82 dB	79 dB





## Kapitola 5: Údržba, odstraňovanie problémov



**DÔLEŽITÉ!** Pred vykonávaním akejkoľvek údržby na zostave čerpadla odpojte zariadenie od elektrickej siete. To urobíte tak, že vytiahnete zástrčku zo zásuvky.

Čerpadlo vyrábané firmou ELPUMPS LTD je zariadenie veľmi jednoduchej konštrukcie. Pri riadne vykonanej inštalácii bude jeho prevádzka spoľahlivá.

Odporúčame však skontrolovať tesnenie (gumové alebo teflonové) pätkového ventilu nainštalovaného v spodnej časti nasávacej rúrky najmenej raz za rok. Neporušenosť tesnenia je veľmi dôležitá. Pätný ventil je dôležitou časťou systému zásobovania vodou. V prípade tvrdšej alebo piesčitej vody je nutné vykonávať kontroly a údržbu častejšie. Ak sa čerpadlo prevádzkuje v súlade s pokynmi, nevyžaduje žiadnu špeciálnu údržbu. Ložiská motora sú mazané tukom, pričom náplň z výroby zaisťuje ich správne mazanie počas 1 500 prevádzkových hodín. V prípade nebezpečenstva mrazu by sa malo čerpadlo vypustiť odskrutkovaním vypúšťacej skrutky slúžiacej na tento účel, demontovať zo studne a uložiť na mieste, kde nemrzne. Ak sa objem dodávaný čerpadlom zníži, je to pravdepodobne spôsobené poškodením obežného kolesa alebo pieskom usadeným v difúzore. Ak je obežné koleso prasknuté, zlomené alebo poskakuje na hriadeľi, potom sa musí vymeniť. Ak je čerpadlo nainštalované na mieste, kde sa nemôže vykonávať ľudský dohľad (napr. záhrada pri víkendovej chate), musí sa zariadenie pred odchodom odpojiť od elektrickej siete. V prípade uskladnenia alebo transportu na väčšiu vzdialenosť odporúčame vložiť zariadenie do baliacej škatule, ktorá ho ochráni pred poškodením. **Pripomíname, že voda sa musí vypustiť z čerpadla pred jeho uskladnením alebo odstavením z prevádzky na dlhší čas!**

### Pozor: Horúca voda môže spôsobiť zranenie!

Ak čerpadlom nepreteká kvapalina (strana výstupu je uzatvorená alebo strana nasávania nasáva vzduch) a čerpadlo je v prevádzke dlhší čas (> 10 minút), môže sa voda nachádzajúca sa vnútri silne zahriať. Odpojte zariadenie od siete a nechajte čerpadlo a vodu v čerpadle vychladnúť. Nezapínajte stroj, kým nebudú všetky poruchy odstránené.



K ohrevu vody môže dôjsť z nasledujúcich dôvodov:

- Neprofesionálna inštalácia (netesnosť na nasávacej strane, čerpadlo môže nasávať vzduch)
- Nedostatok vody v nasávacej rúrke (hladina vody v studni sa znížila, pätkový ventil nedosahuje minimálne 30 cm pod hladinou vody, výška nasávania prekračuje nasávací výkon čerpadla)
- Výtlačná strana je zatvorená, ale čerpadlo beží (Čerpadlo beží nepretržite, ale čerpadlom neprúdi kvapalina.)

## PREDPISY BEZPEČNOSTI PRÁCE



### Zástrčku pripájajte k elektrickej sieti iba na suchom mieste.

- Zariadenie smie byť pripojené iba k elektrickej sieti, ktorá je vybavená ochranou pred úrazom elektrickým prúdom v súlade s platnými normami.
- V prípade akýchkoľvek nezrovnalostí počas prevádzky alebo vyradenia z prevádzky, vyťahnite zástrčku zo zásuvky.
- Akákoľvek údržba, montáž alebo oprava sa môže vykonávať iba na prístroji odpojenom od elektrickej siete, a to vrátane výmeny napájacieho kábla. Tieto opravy smie vykonávať iba technik.
- NEPOUŽÍVAJTE čerpadlo v záhradnom jazierku alebo bazéne, ak sa v nich nachádzajú osoby alebo zvieratá!

## OKOLNOSTI VYLUČUJÚCE ZÁRUKU

- Uplynutie záručnej doby,
- Zmeny v záručnom liste alebo na štítku zariadenia,
- Silný náraz, rozbitie, popraskané diely (napr. z dôvodu mrazu),
- Zanášanie, intenzívne opotrebenie kvôli čerpaniu kontaminovanej, piesčitej, bahnitej vody,
- použitie čerpadla na parnom, vlhkom mieste (napr. v nedostatočne vetranej šachte)
- Nesprávne pripojenie k elektrickej sieti, nesprávne použitie,
- ak sa motor dostane pod vodu (napr. v šachte).

## LIKVIDÁCIA ZASTARANÝCH ELEKTRICKÝCH A ELEKTRONICKÝCH ZARIADENÍ AKO ODPADU (s využitím systému na zber špeciálneho odpadu existujúceho v Európskej únii a iných krajinách)



Tento symbol na zariadení alebo na obale upozorňuje na to, že výrobok sa nemôže zlikvidovať do bežného domového odpadu. Odovzdajte tento výrobok v zbernom dvore, ktorý je určený na zhromaždenie a likvidáciu elektrických a elektronických zariadení. Správnou likvidáciou nepotrebných výrobkov budete pomáhať chrániť životné prostredie a budete taktiež chrániť ľudské zdravie pred ohrozením, ku ktorému môže dôjsť, ak nebudete dodržiavať správny spôsob likvidácie odpadov. Recyklácia materiálov pomáha pri ochrane prírodných zdrojov. Ak chcete získať ďalšie informácie týkajúce sa recyklácie tohto výrobku, obráťte sa na kompetentné úrady, na miestny zberný dvor alebo na predajcu, u ktorého ste tento výrobok kúpili.

**Informácia týkajúca sa obalových materiálov:** Použité obalové materiály musia byť zlikvidované v príslušných kontajneroch na triedený odpad.

**VYHLÁSENIE:** ELPUMPS KFT, 4900 Fehérgyarmat, Szatmári ul., 21, Maďarsko potvrdzuje, že tento výrobok spĺňa požiadavky CE (to znamená, že výrobok spĺňa príslušné európske smernice) a že ponorné čerpadlo zodpovedá technickým údajom uvedeným na dátovom štítku a v návode na obsluhu.

Toto vyhlásenie je založené na certifikácii vykonanej TÜV Rheinland InterCert Kft.

ES prohlášení o shodě / ES vyhlásenie o zhode / Deklaracja zgodności WE / ES-izjava o skladnosti / EK-megfelelősségi nyilatkozat / EG-Konformitätserklärung / Declaration of conformity / Déclaration de conformité CE / Dichiarazione di conformità CE / EC izjava o skladnosti

**Elpumps Kft., Szatmári út. 21, Fehérgyarmat, Hungary**

- CZ prohlašuje výhradně na vlastní zodpovědnost, že níže uvedené zařízení splňuje všechna příslušná ustanovení předemných předpisů Evropského společenství
- SK prehlasuje nasledujúcu zhodu podľa smernice EÚ a noriem pre výrobok
- PL deklaruje, że produkt jest zgodny z następującymi dyrektywami UE i normami
- SI izjavlja sledeco skladnost z EU-direktivo in normami za artikel
- HU az EU-irányelv és a vonatkozó szabványok szerinti következo megfeleloségi nyilatkozatot teszi a termékre
- DE erklärt folgende Konformität gemäß EU-Richtlinie und Normen für den Artikel
- GB hereby declares the following conformity under the EU Directive and standards for the following article
- FR déclare la conformité suivante selon la directive UE et les normes pour l'article
- IT dichiara la seguente conformità secondo le direttive e le normative UE per l'articolo
- HR ovime izjavljuje da postoji sukladnost prema EU-smjernici-a i normama za sljedeće artikle

ELEKTRICKÉ ČERPADLO / ELEKTRICKÉ ČERPADLO / POMPA ZANURZENIOWA / ELEKTRONIA ČRPALKÁ / MERŐLŐSZÁVTYÚ / ELEKTRISCHE PUMPE / ELECTRIC PUMP / POMPE ELECTRIQUE / POMPA ELETTRICA / ELEKTRONIA PUMPA

**JPV800; JPV900; JPV1300; JPV1300B; JPV1300B Automatic; JPV1300INOX; JPP1300F; JPV1500B; JPV1500B Automatic; JPV2000B**

2009/105/EC

2014/35/EU

2006/28/EC

2005/32/EC

2014/30/EU

2004/22/EC

1999/5/EC

97/23/EC

90/396/EC

2011/65/EU

89/686/EC\_96/58/EC

2006/42/EC

2000/14/EC\_2005/88/EC

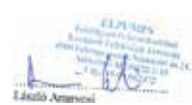
Hladina akustického výkonu / Poziom mocy akustycznej / Raven zvoľne moci / Hangteljesítményszint / Schalleistungswert / Sound power level / Niveau de puissance sonore / Livello di potenza sonora / Razina zvuka:  
 namereno/numerano/zmerzone/mejzeno/merito/gemessen/measured/mesured/misurato/zmjerena. L<sub>WA</sub> = X dB(A)  
 garantovano/gwarantowane/zajamčeno/garantit/garantiert/guaranteed/garant/garantito/zajamčena  
 L<sub>WA</sub> = X dB(A)  
 Změřeno v/Namereno v/Mierzono v/Merjeno na/Merve/Gemessen bei/Measured at/Mesuré a/Misurato at/Zmjereno u:  
 X

2002/88/EC

Evropské normy / Európske normy / Normy európejskie / Evropski standardi / Európai szabványok / Europäische Standards / European standards / Normes européennes / Standard europei / Europejski standardi : EN60335-1:2012+A11; EN60335-2-41:2003+A1+A2; EN62233:2008; EN61000-6-3:2007+A11:2011; EN55014-1:2006+A1:2009; EN61000-3-3:2008; EN61000-3-2:2006+A1:2009; EN55014-2:1997+A1:2001+A2:2008

Fehérgyarmat, 20. 1. 2021

Osoba poverená kompletáciou technickej dokumentácie / Osoba poverená kompletáciou technickej dokumentácie / Nazwisko i adres osoby upoważnionej do sporządzania dokumentacji technicznej / Ime in naslov osebe, pooblaščenca za sestavo tehnične dokumentacije / A műszaki dokumentáció összeállítására jogosult személy neve és címe / Name und Adresse der Person, die berechtigt ist, die technische Datei zu erstellen / Name and address of the person authorised to compile the technical file / Nom et adresse de la personne autorisée à établir le dossier technique / Nome e indirizzo della persona autorizzata a compilare il file tecnico / Ime i adresa osebe ovlaštene za sastavljanje tehničke dokumentacije: Laszlo Aranyosi, Elpumps Kft., Szatmári út. 21, Fehérgyarmat, Hungary



## ИНСТРУКЦИИ ЗА УПОТРЕБА

**ВНИМАНИЕ!** Децата могат да използват този апарат на възраст от 8 години. Лица, които имат нарушена физическа способност, способност за възприемане или умствена ефективност, както и лица, които нямат достатъчно опит и познания, имат право да използват апарата само ако са под наблюдение или получават указания за безопасно използване на устройството и разбират възможното опасности, произтичащи от използването му. Забранено е децата да играят с устройството. Всяко почистване или поддръжка на потребителя на устройството може да се извършва от деца само под наблюдение.

Купили сте екологичен продукт с модерен дизайн, експлоатиран икономично. При проектирането на продукта обърнахме специално внимание, че прилагаме такива материали, по време на обработката на които производствените технологични процедури не увреждат околната среда. По време на употребата на продукта няма да се отделят вредни вещества и след като остарее, той може да бъде използван повторно и рециклиран, без да замърсява околната среда. Трябва да знаете, че когато жизненият му цикъл продължи, закупеният от вас продукт може да навреди на околната среда, особено на почвата и подпочвените води с продуктите си от разлагането. Затова ви молим да не изхвърляте отпадъчния продукт в битовите отпадъци! Можете да намерите информация за изхвърлянето на използвания продукт в магазините, местата за продажба, местните власти и нашия уебсайт. Нека заедно да допринесем за опазването на околната среда чрез експертното третиране и рециклиране на използвания продукт!

**Предупреждение: за да запазите лична и материална безопасност, обърнете специално внимание на следните знаци и разпоредби!**



**ОПАСНОСТ!** Риск от токов удар! Той предупреждава, че неспазването на правилата включва риск от електрическо разрядане.



**ОПАСНОСТ!** Той предупреждава, че неспазването на разпоредбите може да доведе до сериозен риск за личната и материалната безопасност.



**ВНИМАНИЕ!** Той предупреждава, че неспазването на правилата може да доведе до опасност за помпата или оборудването.



Той предоставя информация за разбиране и безопасна работа.

**ВНИМАНИЕ!** Преди да започнете инсталацията, прочетете внимателно тези инструкции за употреба. Гаранцията няма да покрие каквито и да е щети, възникнали в резултат на неспазване на разпоредбите.

### ПРАВИЛА ЗА БЕЗОПАСНОСТ



Уредът може да бъде свързан само към електрическата мрежа, снабдена със заземителен проводник и противоударна защита в съответствие с действащите стандарти!

- В случай на някаква нередност по време на работа или излизане от експлоатация, извадете щепсела на захранващия кабел от контакта.
- Всяка поддръжка може да се извършва само на апарата, изключен от електрическата мрежа, като свързващият щепсел е изваден от контакта.
- НЕ използвайте помпата на сухо!
- НЕ подменяйте мрежовия свързващ кабел на устройството въщи. В случай на повреда на свързващия кабел, той може да бъде заменен само от сервизите, изброени в списъка с услуги, на кабел със същото качество като оригиналния.
- Свържете щепсела на захранващата мрежа към мрежата на сухо място.
- НЕ използвайте устройството с щепселен съединител!
- Всеки ремонт, включващ разглобяване на мотора, може да се извършва изключително от техник или специализиран сервиз! След ремонта помпата трябва да бъде подложена на тест за херметичност. Завършването на теста за херметичност трябва да бъде доказано в писмена форма от техника или специализирания сервиз, извършващ ремонта.
- Ако е необходим удължителен кабел, използвайте само удължителен кабел от тип H07RN-F с напречно сечение минимум 3x1,5 mm<sup>2</sup>, със защитен от пръски съединител.
- Типът напрежение и ток, посочени в табелката с данни, трябва да бъдат същите като данните от мрежата.
- От съображения за безопасност монтирайте силно чувствителен защитен превключвател за утечка (Fi реле 30mA DIN VDE 01100T739)!

### Внимание! Този уред може да се прилага само в домакинства, за битови цели!51



Преди стартиране на помпата:

- Проверете целостта на захранващия кабел и свързващия щепсел на помпата.
- Не стартирайте помпата, ако тя е повредена. Всеки ремонт следва да бъде извършен само в специализиран сервиз.
- За повдигане и транспортиране на помпата използвайте дръжката! Не използвайте захранващия кабел за изваждане на щепсела от контакта!

### НЕ извършвайте произволна промяна или модификация на апарата произволно!



#### Внимание! Топлата вода може да причини наранявания!

Ако през помпата няма поток от течност (страната за подаване е затворена или има въздух във всмукателната страна) и помпата работи продължително време (> 10 минути), тогава водата, намираща се в нея, може силно да се затопли. Изключете апарата от електрическата мрежа и оставете помпата и водата в нея да се охладят. Включете машината само ако всички грешки са отстранени.

### Съдържание

**Глава 1:** Обща информация

**Глава 2:** Ограничения на приложението

**Глава 3:** Стартиране, експлоатация

**Глава 4:** Технически данни

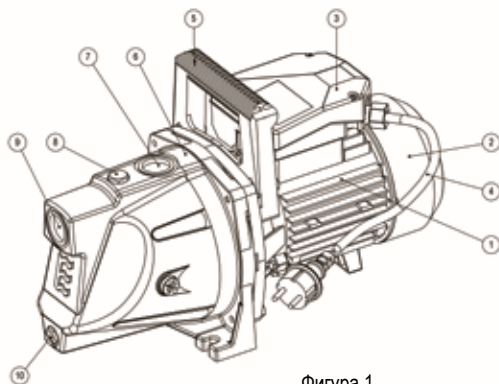
**Глава 5:** Поддръжка, отстраняване на неизправности

## Глава 1: Обща информация

### СТРУКТУРА, ЕКСПЛОАТАЦИЯ



Помпата е апарат с проста структура. Неговият задвижващ двигател е еднофазен асинхронен двигател с работещ кондензатор и сачмен лагер. Корпусът на помпата е изработен от стоманена отливка, докато в случай на дизайн на INOX от неръждаема стоманена ламарина; други части са изработени от пластмаса, работното колело е направено от пластмаса с добра устойчивост на ерозионния ефект на износване на течността (норил) и инокс. Работното колело на дизайните, маркирани с В, е направено с метални остриета. Сглобката на помпата е свързана към специално оформената значка на електрическия мотор, така че работното колело е директно поставено върху неръждаемата стоманена ос на двигателя. Уплътнението на помпения възел се осигурява от аксиално уплътнение. Течността, изтичаща необичайно през аксиалния уплътнителен пръстен, може да излезе между помпата и двигателя, което показва повреда. Всмукателната шпилка има резба с хоризонтална връзка, докато резбовата шпилка с вертикална връзка.



Фигура 1.

Сериен номер	Описание
1	Електрически мотор
2	Капак на вентилатора
3	Разклонител
4	Захранващ кабел
5	Дръжка
6	Тяло на помпата
7	Точка за свързване от страна на доставка
8	Отвор за пълнене
9	Точка за свързване от страна на доставка
10	Изходен отвор

Помпите, маркирани с „Автоматично“, са оборудвани с устройство **COELBO COMPACT 2**, което осигурява защита срещу работа на сухо, като по този начин предотвратява повреждането на помпата. Намерете подробната информация за работата на устройството в приложеното допълнително ръководство (инструкции за употреба на **COELBO COMPACT 2**).

### ПРЕДНАЗНАЧЕНИЕ, УПОТРЕБА И ПОЛЕ НА ПРИЛОЖЕНИЕ

**ВНИМАНИЕ!** Този уред може да се използва само в домакинства, за битови цели! JPV (водна струя) помпа, произведена от ELPUMPS Ltd, е подходяща за подаване на чиста вода или неагресивни течности със сходни свойства. Може да се използва отлично за снабдяване с битова вода за домакинствата (напояване, поливане, животновъдство), дори от кладенци за газ.

### ПРЕДНАЗНАЧЕНИЕ И ПРИЛОЖЕНИЕ

- Доставка на чиста вода и други некорозивни течности с нисък вискозитет,
- Битово водоснабдяване,
- Осигуряване на вода за машини,
- Повдигане на вода от пробити и изкопани кладенци,

- Напояване на градината,
- Напояване на оранжерии за отглеждане на зеленчуци,

## Глава 2: Ограничения на приложението



**ВНИМАНИЕ!** Помпата не е подходяща за изпомпване на запалими или опасни течности!



**ВНИМАНИЕ!** Избягвайте стриктно работата на помпата на сухо!

**Не изпомпвайте водата от градинско езеро или плувен басейн, когато в него пребивават хора, живи животни!**

За правилната работа на помпата е от съществено значение да спазвате основните предпазни мерки. Защитете помпата (напр. в шахтите) от кондензация на пари; осигурете подходяща вентилация. Изпаренията, попаднали в моторното пространство или разпределителната кутия, могат да доведат до ранен отказ на помпата. Важно е устройството да бъде инсталирано на добре покрито място, чрез което да го предпазите от пряка слънчева светлина и дъждовна вода. Прекалено високата температура на околната среда може да доведе до често включване / изключване на помпата. Осигурете и зимна изолация. Замразената течност може да доведе до повреда на помпата и намиращите се в нея части.

### НЕ ИЗПОЛЗВАЙТЕ ПОМПИТЕ ЗА:

- солена вода,
- течни храни,
- канализация, съдържаща текстилен или хартиен материал,
- агресивни, корозивни агенти и химикали,
- киселинни, запалими, експлозивни или летливи течности,
- течности, по-топли от 35 °C,
- пясъчна вода или абразивни течности.

## Глава 3: Стартиране, експлоатация



**ОПАСНОСТ!** Риск от токов удар! Извършвайте всяка операция на помпата само след изключване на мрежовия кабел!



**ОПАСНОСТ!** Риск от токов удар! Отговорникът за инсталацията трябва да провери дали електрическата мрежа е оборудвана с ефикасен заземителен кабел в съответствие с действащите норми!

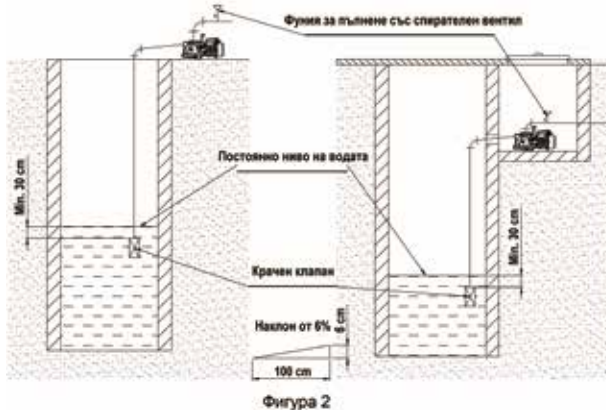
**Помпите са еднофазни устройства, оборудвани с 2 + заземен щепсел за стена в края на мрежовите свързващи кабели; в този случай заземяването се постига, когато щепселът е свързан към контакта.**



Помпата трябва да бъде инсталирана във всеки случай в хоризонтално разположение в оптимална близост до мястото на отвеждане на водата. Ако разстоянието, измерено вертикално между нивото на водата на кладенеца и връзката на помпата, е повече от 9 m (за някои видове 8 m), тогава водата може да се изтегли и от място по-дълбоко с 1-2 m, ако помпата е монтиран в шахта, оформена в близост до кладенеца.

## В СЛУЧАЙ НА ПОСТАВЯНЕ И МОНТАЖ

Поради риска от замръзване е разумно да поставите помпата и нейния водопровод в дълбочина, устойчива на замръзване. Ако в резултат на обстоятелствата на монтажа е необходимо да се установи шахта, тогава я проектирайте по такъв начин, че в нея да има достатъчно място за лицето, което извършва работата, да поддържа или евентуално да поправи помпата. Инсталирайте стълба, фиксирана в стената на шахтата. Осигурете защитата на шахтата от подпочвена вода, вентилация и заключване. Осигурете добра вентилация в шахтата, за да избегнете възможна кондензация на пари, която може да повреди апарата, ако попадне в пространството на двигателя или в разпределителната кутия. НЕ инсталирайте помпения възел директно в кладенеца, тъй като той включва риск от инцидент. Извършете електрическото свързване, защита на двигателя в съответствие с разпоредбите.



Инсталацията може да се извършва само от техник. Връзката към електрическата мрежа трябва да отговаря на разпоредбите на стандартите, отнасящи се до противоударна защита. Всмукателният страничен тръбопровод трябва да бъде оформен от тръба с номинален диаметър, равен на този на смукателния болт, по такъв начин, че най-високата му точка да е в смукателната шпилка на помпата. След подаващата шпилка е разумно да се монтира Т разклонителен тръбопровод, със спирателен вентил и фуния за пълнене,

монтирани нагоре. За да избегнете попадането на въздух в помпата в резултат на депресията на водата, подгответе смукателната тръба с дължина над 9 (8) метра. Ако едно парче от 90 ° арка и едно парче от Т фигура изглеждат недостатъчни, тогава е препоръчително да се приложат т. нар. аркови парчета за образуване на необходимите завои, тъй като прилагането на колени части увеличава фрикционната глава и по този начин намалява всмукателна способност. Наклонът на смукателната тръба трябва да бъде 6%. Свържете тръбата за подаване към тръбата за доставка на апарата, евентуално с помощта на гъвкава секция на тръбата. Извършете внимателно уплътняването на тръбните връзки, като използвате уплътнителен материал (тефлонов шнур, тефлонова лента).

## ЗАКРЕПВАНЕ

Поставете уреда за подаване на вода върху повърхност, снабдена с плътно покритие и го закрепете. Закрепването трябва да е стабилно; уверете се, че не може да се разхлаби в случай на възможни вибрации. Вземете винтовете, необходими за закрепването (2 броя) в отворите или отворите, или отворите, образувани на стъпалото и ги затегнете. Препоръчва се винтовете да бъдат оборудвани и с шайби, за да се носят възможно най-голяма повърхност. Изберете винтовете в съответствие с покритието (например с помощта на стоманени дюбели, бетонирани анкерни винтове и др.).

## СТАРТИРАНЕ

Първата стъпка за стартиране е пълненето на помпата и смукателната тръба с вода. Това може да се направи след развиване на винта с капачка, намиращ се в горната част на помпата, или през тунела за пълнене, който е монтиран в тръбата за доставка. Пълненето трябва да се извършва, докато въздушните мехурчета спрат, след което отворът за пълнене трябва да се затвори.



- Проверете системата за течове.
- Поставете щепсела за свързване в контакта (вижте: Правила за безопасност). Когато включите превключвателя, намиращ се на разпределителната кутия на помпата, помпата ще се стартира и ще започне да подава вода.
- Ако потокът от течност бъде спрял, изключете помпата.
- В двигателя на помпата има реле за термична защита, което ще изключи двигателя в случай на прегряване, но ще се включи отново автоматично след охлаждане. В случай на липса на течност, това реле не може да попречи на повредата на пластмасовите части, намиращи се в помпата.
- Само включеният превключвател на мрежовия изолатор служи за включване и изключване на помпата, което осигурява изолация на всички полюси едновременно, а по време на изключване – разстоянието между контакторите на превключвателя (хлабина) е по-голямо от 3 мм. Можете да подадете напрежение към помпата, като настроите бутон на ключа на превключвателя в положение „I“. „Работното“ състояние на помпата се показва и от осветяването на превключвателя.

## ДЕЙСТВИЯ ПО РЕГУЛИРАНЕ



Преди да стартирате, проверете дали помпата се върти лесно в работната посока на въртене. Можете да го проверите чрез процепа, отвора или припокриването, образувано в края на вала на двигателя (образуването на края на вала зависи от времето на производство), обърнато към вентилатора с помощта на отвертка или евентуално друг инструмент.

**ВНИМАНИЕ!** Не извършвайте въртене на ротора на двигателя с помощта на пластмасовия вентилатор, тъй като той може да се счупи. Опасно е да включите мотора, когато капакът на вентилатора е свален, поради което е **ЗАБРАНЕНО**.

Не се препоръчва помпата да работи без вода (суха), тъй като уплътнението на вала може да се повреди. Ако извършите всички операции в съответствие с написаните, помпата ще стартира чрез включване на превключвателя и ще започне да подава вода.

## ИНСПЕКЦИЯ



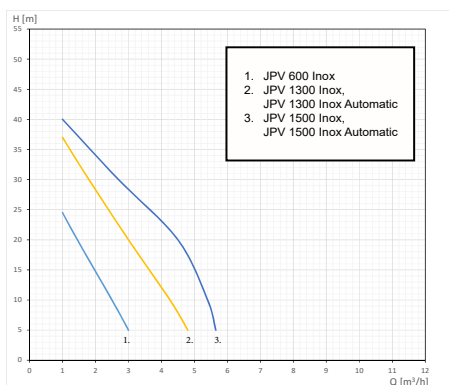
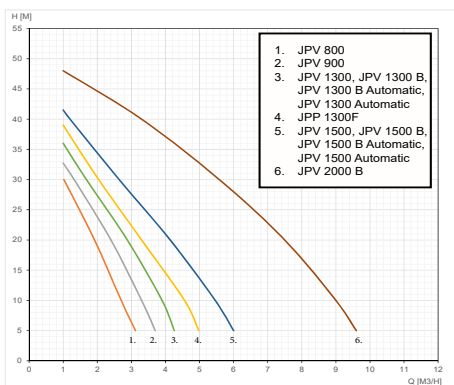
Преди да започнете нормалната работа на помпения апарат, проверете още веднъж внимателно уплътненията. Проверете серийните предпазители на двигателя за правилен тип и стойност!

## Глава 4: Технически данни

МОДЕЛ	JPV 800	JPV 900	JPP 1300 F	JPV 1300, JPV 1300 B	JPV1500, JPV 1500 B	JPV 2000 B
Тегло	10 кг	13 кг	10 кг	13/14 кг	13/14 кг	25 кг
Посока на въртене когато се гледа от помпата	ляво (обратно на часовниковата стрелка)					
Клас на защита срещу удар	IPX4					
Режим на работа	S1 постоянен					
Максимално разстояние на доставка	40 м	42 м	47 м	47 м	48 м	48 м
Максимална смукателна	8 м	9 м				
Кондензатор (оперативен) (µF/V)	10/450 µF/V	16/450 µF/V	20/450 µF/V	20/450 µF/V	25/450 µF/V	40/450 µF/V
Брой работни колела (бр)	1					
Номинално напрежение	230 V ~					
Оперативна честота	50 Hz					
Защита	IPX4					
Работно положение	хоризонтално					
Размер на всмукателната / подаващата шпилка	1"					1 ½"
Максимална входна мощност	800 W	900 W	1300 W	1300 W	1500 W	2000 W
Максимална консумация на ток	3,3 A	3,9 A	4,3 A	4,3 A	6,8 A	8,2 A
Скорост на въртене	2800 1/мин					
Максимално водоснабдяване	60 л/мин	62 л/мин	75 л/мин	90 л/мин	105 л/мин	170 л/мин
Ниво на шума (на разстояние 1,5 м (LwA))	75 dB	75 dB	90 dB	90 dB	90 dB	90 dB
LpA	67 dB	67 dB	82 dB	82 dB	82 dB	82 dB

МОДЕЛ	JPV 600 Inox	JPV 1300 Inox	JPV 1500 Inox
Тегло	7,2 кг	9,5 кг	10 кг
Посока на въртене когато се гледа от помпата	ляво (обратно на часовниковата стрелка)		
Клас на защита срещу удар	IPX4		
Режим на работа	S1 постоянен		
Максимално разстояние на доставка	38 м	48 м	48 м
Максимална смукателна	8 м		
Кондензатор (оперативен) (µF/V)	10/450 µF/V	20/450 µF/V	25/450 µF/V
Брой работни колела (бр)	1		
Номинално напрежение	230 V ~		
Оперативна честота	50 Hz		
Защита	IPX4		
Работно положение	хоризонтално		
Размер на всмукателната / подаващата шпилка	1"		
Максимална входна мощност	600 W	1300 W	1500 W
Максимална консумация на ток	3 A	4,3 A	6,8 A
Скорост на въртене	2800 1/мин		
Максимално водоснабдяване	60 л/мин	90 л/мин	105 л/мин
Ниво на шума (на разстояние 1,5 м (LwA))	75 dB	87 dB	87 dB
LpA	67 dB	79 dB	79 dB

МОДЕЛ	JPV 1300 B Automatic, JPV 1300 Automatic	JPV 1300 Inox Automatic	JPV 1500 B Automatic, JPV 1500 Automatic	JPV 1500 Inox Automatic
Тегло	10 кг	10 кг	10 кг	10 кг
Посока на въртене когато се гледа от помпата	ляво (обратно на часовниковата стрелка)			
Клас на защита срещу удар	IPX4			
Режим на работа	S1 постоянен			
Максимално разстояние на доставка	47 м	48 м	48 м	48 м
Максимална смукателна	9 м			
Кондензатор (оперативен) ( $\mu\text{F/V}$ )	20/450 $\mu\text{F/V}$		25/450 $\mu\text{F/V}$	
Брой работни колела (бр)	1			
Номинално напрежение	230 V ~			
Оперативна честота	50 Hz			
Защита	IPX4			
Работно положение	хоризонтално			
Размер на всмукателната / подаващата шпилка	1"			
Максимална входна мощност	1300 W	1300 W	1500 W	1500 W
Максимална консумация на ток	4,3 A	4,3 A	6,8 A	6,8 A
Скорост на въртене	2800 1/мин			
Максимално водоснабдяване	90 л/мин	90 л/мин	105 л/мин	105 л/мин
Ниво на шума (на разстояние 1,5 м (LwA))	90 dB	87 dB	90 dB	87 dB
LpA	82 dB	79 dB	82 dB	79 dB



## Глава 5: Поддръжка, отстраняване на неизправности



**ВАЖНО!** Преди поддръжката на помпения апарат, изключете апарата от мрежовото напрежение. Това се прави чрез премахване на щепсела на конектора от контакта.

Помпата, произведена от ELPUMPS Ltd, е апарат с много проста структура. В случай на монтаж, извършен с необходимото внимание, той ще работи надеждно.

Разумно е поне всяка година да се проверява уплътнението (конопени влакна или тефлон) на крачния клапан, монтиран в долния край на смукателната тръба. Целостта на запечатването е много важна. Крачният клапан е значителна част от водоснабдителната система. Проверката и поддръжката са необходими, за да се извършват по-често в случай на по-твърда или пясъчна вода. В случай, че помпата работи в съответствие с инструкциите, тя не изисква специална поддръжка. Лагерите на двигателя са смазани със смазка, което ще осигури правилното смазване на лагерите за 1500 работни часа. В случай на риск от измръзване, помпата трябва да се разрези, като се развие изпускателният винт, служещ за тази цел, да се разглоби от кладенеца и да се съхранява на място без замръзване. Ако капацитетът за подаване на помпения апарат намалее, тогава се предполага, че е причинен от повредата на работното колело или пясъка, отложен в дифузера. Ако работното колело е напукано, счупено или изпъкнало на вала, тогава то трябва да бъде заменено. Ако помпата е инсталирана на място, където не може да бъде осигурен човешки надзор (напр. градина за уикенда), тогава апаратът трябва да бъде изключен от електрическата мрежа при напускане на обекта. За съхранение или транспортиране на по-голямо разстояние е разумно да поставите апарата в опаковъчна кутия, която да го предпази от повреди. **Обръщаме внимание, че водата трябва да се изпусне от помпата преди съхранение или извеждане от експлоатация за по-дълъг период от време!**



#### **Внимание: Топлата вода може да причини наранявания!**

Ако през помпата няма поток от течност (страната за подаване е затворена или смукателната страна става течаща) и помпата работи за по-дълго време (> 10 минути), тогава водата, намираща се в нея, може да стане много топла. Изключете машината от електрическата мрежа и оставете помпата и водата да изстинат. Не включвайте машината, освен ако всички неизправности не бъдат отстранени.

Затоплянето на водата може да се случи по следните причини:

- Непрофесионален монтаж (изтичане от страната на засмукване, помпата може да засмуква въздух)
- Липса на вода в смукателната тръба (нивото на водата в кладенеца е намалено, крачният клапан не достига минимум 30 см под нивото на водата, дълбочината на засмукване надвишава всмукателната способност на помпата)
- Страната за подаване е затворена, но помпата работи (Помпата работи непрекъснато, но няма поток от течност през помпата)

## **РЕГЛАМЕНТИ ЗА БЕЗОПАСНОСТ НА ТРУДА**



### **Свържете щепсела на конектора към електрическата мрежа на сухо място!**

- Уредът може да бъде свързан само към електрическата мрежа, снабдена с противоударна защита съгласно валидните стандарти.
- В случай на аномалии по време на работа, поддръжка или излизане от експлоатация, извадете щепсела на конектора от контакта.
- Извършвайте всякаква поддръжка, монтаж или ремонт само на уреда, изключен от мрежата, включително подмяна на мрежовия свързващ кабел. Тези ремонти могат да се извършват само от техник.
- НЕ използвайте помпата в градински езера или басейни, когато в тях се намират хора, живи животни!

## **ОБСТОЯТЕЛСТВА, ИЗКЛЮЧАЩИ ГАРАНЦИЯТА**

- Гаранционният срок изтича,
- Корекции в гаранционното писмо или в таблицата с данни на устройството,
- Силен удар, счупени, напукани части (например поради замръзване),
- Запушване, интензивно износване поради изпомпване на замърсена, пясъчна, кална вода,

- Използване на помпата на място с изпарения, влажно място (напр. в лошо вентилирана шахта)
- Неправилно свързване към електрическата мрежа, неправилна употреба,
- Ако двигателят попадне под водата (напр. в шахта).

### **УНИЩОЖАВАНЕ НА ЗАМЕНЕНИ ЕЛЕКТРИЧЕСКИ И ЕЛЕКТРОННИ УСТРОЙСТВА КАТО ОТПАДЪЦИ (Да се използва в системата за селективно събиране на отпадъци в Европейския съюз и други страни)**



Този символ върху устройството или опаковката показва, че продуктът не трябва да се управлява като битови отпадъци. Моля, изхвърлете го на мястото за събиране, определено за събиране на електрически и електронни устройства. Чрез правилното управление на заменени продукти можете да помогнете за предотвратяване на увреждания на околната среда и човешкото здраве, които биха възникнали, ако не следвате правилния начин за изхвърляне на отпадъци. Рециклирането на материали помага за опазването на природните ресурси. За допълнителна информация относно рециклирането на продукта, моля, свържете се с компетентните органи, местния доставчик на услуги за събиране на отпадъци или магазина, от който е закупен този продукт.

### **Информация относно опаковъчните материали**

Използваните опаковъчни материали трябва да се хвърлят в съответните места за събиране на отпадъци.

**ДЕКЛАРАЦИЯ:** ELPUMPS KFT, 4900 Fehérgyarmat, улица Szatmári, 21, Унгария декларира CE съответствието на продукта (т.е. продуктът отговаря на съответните европейски директиви) и че потопяемата помпа отговаря на техническите данни, включени в табелката с данни и инструкциите за използване. Тази декларация се основава на сертифицирането на TÜV Rheinland InterCert Kft.

## INSTRUKCJA OBSŁUGI

**UWAGA!** Dozwolone dla dzieci od 8 roku życia. Osoby o ograniczonej sprawności fizycznej, percepcyjnej lub umysłowej oraz osoby, które nie posiadają wystarczającego doświadczenia i wiedzy, mogą używać urządzenia tylko pod nadzorem lub po otrzymaniu wskazówek dotyczących bezpiecznego korzystania z urządzenia i zrozumieniu możliwych zagrożeń wynikających z jego użytkowania. Zabrania się dzieciom bawienia urządzeniem. Czyszczenie lub konserwacja urządzenia przez użytkownika może być wykonywana przez dzieci wyłącznie pod nadzorem dorosłego.

Kupili Państwo produkt przyjazny dla środowiska, nowoczesny i ekonomiczny w eksploatacji. Projektując produkt zwróciliśmy szczególną uwagę na to, aby zastosowane zostały takie materiały, podczas przetwarzania których procedury technologiczne produkcji nie szkodzą środowisku. Podczas użytkowania produktu nie będą uwalniane żadne szkodliwe substancje, a po zużyciu może on być ponownie wykorzystany i poddany recyklingowi bez zanieczyszczania środowiska. Należy pamiętać, że zakupiony przez Państwa produkt może w czasie swojego cyklu życia swoimi produktami rozkładu szkodzić środowisku, a w szczególności glebie i wodom gruntowym. Dlatego prosimy o niewrzucanie odpadów do odpadów komunalnych! Informacje na temat utylizacji zużytego produktu można znaleźć w sklepach, miejscach sprzedaży, urzędach gmin oraz na naszej stronie internetowej. Przyczynmy się wspólnie do ochrony środowiska poprzez fachowe przetwarzanie i recykling zużytych produktów.

**Ostrzeżenie: w celu zachowania bezpieczeństwa osób i materiałów należy zwrócić szczególną uwagę na następujące znaki i przepisy!**



**NIEBEZPIECZEŃSTWO! Niebezpieczeństwo porażenia prądem! Ostrzega, że nieprzestrzeganie przepisów wiąże się z ryzykiem wyładowań elektrycznych.**



**NIEBEZPIECZEŃSTWO! Ostrzega przed niebezpieczeństwem poważnego zagrożenia bezpieczeństwa osobistego i materialnego.**



**UWAGA! Ostrzega przed zagrożeniem dla pompy lub urządzenia.**



**Dostarcza on informacji umożliwiających zrozumienie i bezpieczną eksploatację.**

**UWAGA! Przed przystąpieniem do instalacji należy dokładnie przeczytać niniejszą instrukcję obsługi! Gwarancja nie obejmuje szkód powstałych w wyniku nieprzestrzegania przepisów.**

### PRZEPISY BEZPIECZEŃSTWA



Urządzenie może być podłączone do magistrali wodnej wyposażonej wyłącznie w przewód uziemiający i ochronę przeciwporażeniową zgodnie z obowiązującymi normami!

- W przypadku stwierdzenia nieprawidłowości podczas pracy lub wyłączenia z eksploatacji należy wyjąć wtyczkę z gniazda przyłączeniowego.
- Wszelkie prace konserwacyjne mogą być wykonywane wyłącznie na urządzeniu odłączonym od magistrali wodnej, z wyciągniętą z gniazdka wtyczką przyłączeniową.
- NIE WOLNO używać pompy na sucho!
- NIE WOLNO wymieniać sieciowego przewodu przyłączeniowego urządzenia w domu. W przypadku uszkodzenia przewodu przyłączeniowego, może on zostać wymieniony wyłącznie w punktach napraw wymienionych w wykazie Usług, na przewód o takiej samej jakości jak oryginalny.
- Podłącz wtyczkę przyłączeniową do magistrali wodnej w suchym miejscu.
- NIE WOLNO używać urządzenia z wtyczką montażową.
- Wszelkie naprawy wymagające demontażu silnika mogą być wykonywane wyłącznie przez technika lub wyspecjalizowany serwis! Po naprawie pompa powinna być poddana próbie szczelności. Wykonanie próby szczelności powinno być potwierdzone pisemnie przez technika lub wyspecjalizowany serwis.
- Jeśli potrzebny jest przedłużacz, należy stosować wyłącznie przedłużacz typu H07RN-F o przekroju minimum  $3 \times 1,5 \text{ mm}^2$ , z wtyczką chronioną przed rozbrzygami wody.
- Napięcie i rodzaj prądu podane na tabliczce znamionowej powinny być takie same jak dane magistrali wodnej. Ze względów bezpieczeństwa należy zainstalować bardzo czuły przelącznik ochrony prądu upływu (Fi przepaźnik 30mA DIN VDE 01100T739)!

**Uwaga! Urządzenie to może być stosowane wyłącznie w gospodarstwach domowych, do celów domowych!**



Przed uruchomieniem pompy:

- Sprawdzić szczelność przewodu zasilającego i wtyczki przyłączeniowej pompy.
- Nie należy uruchamiać pompy, jeśli jest uszkodzona. Wszelkie naprawy należy wykonywać wyłącznie w wyspecjalizowanym serwisie.
- Do podnoszenia i transportowania pompy należy używać uchwytu! Nie używać przewodu zasilającego do wyjmowania wtyczki z gniazdka!

**Uwaga! Urządzenie to może być stosowane wyłącznie w gospodarstwach domowych, do celów domowych!**



**Uwaga! Gorąca woda może spowodować obrażenia!**

Jeżeli przez pompę nie przepływa ciecz (strona tłoczna jest zamknięta lub po stronie ssawnej znajduje się powietrze), a pompa pracuje przez dłuższy czas (>10 minut), to znajdująca się w niej woda może się silnie nagrzewać. Odłączyć urządzenie od magistrali wodnej i pozwolić, aby pompa i znajdująca się w niej woda ostygły. Maszynę włączyć tylko wtedy, gdy wszystkie usterki zostały usunięte!

## Spis treści

**Rozdział 1:** Informacje ogólne

**Rozdział 2:** Ograniczenia zastosowania

**Rozdział 3:** Uruchomienie, użytkowanie

**Rozdział 4:** Dane techniczne

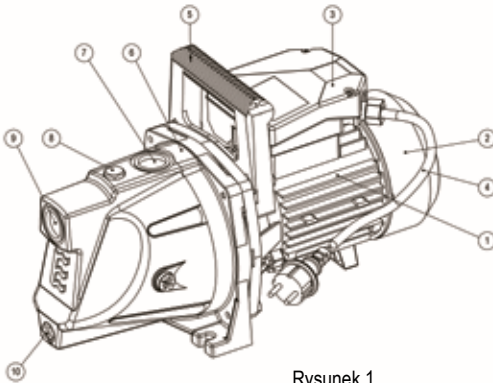
**Rozdział 5:** Konserwacja, usuwanie usterek

## Rozdział 1: Informacje ogólne

### STRUKTURA, DZIAŁANIE



Pompa jest urządzeniem o prostej konstrukcji. Jego silnikiem napędowym jest jednofazowy silnik asynchroniczny z kondensatorem roboczym i łożyskiem kulkowym. Korpus pompy wykonany jest z odlewu stalowego, a w przypadku wykonania INOX z blachy stalowej nieulegającej korozji; pozostałe części wykonane są z tworzywa sztucznego, wirnik wykonany jest z tworzywa sztucznego o dobrej odporności na erozyjne działanie ścierającej cieczy (noryl) oraz stali nierdzewnej (inox). Wirnik w wersjach oznaczonych literą B wykonany jest z metalowych łopatek. Zespół pompy jest połączony ze specjalnie uformowaną płytą identyfikacyjną silnika elektrycznego, dzięki czemu wirnik jest umieszczony bezpośrednio na stalowym wale silnika, który nie ulega korozji. Uszczelnienie zespołu pompy jest zapewnione przez uszczelkę osiową. Ciecz przeciekająca przez osiowy pierścień uszczelniający może wydostać się pomiędzy zespołem pompy a silnikiem, wskazując awarię. Króciec ssący ma gwint połączenia poziomego, natomiast króciec tłoczny gwint połączenia pionowego.



Rysunek 1.

Numer seryjny	Opis
1	Silnik elektryczny
2	Pokrywa wentylatora
3	Skrzynka rozdzielcza
4	Kabel zasilający
5	Uchwyt
6	Korpus pompy
7	Punkt przyłączenia po stronie dostawy
8	Otwór wlewowy
9	Punkt przyłączenia po stronie dostawy
10	Otwór wylotowy

**Pompy oznaczone jako „Automat” wyposażone są w urządzenie typu COELBO COMPACT 2, które zapewnia zabezpieczenie przed pracą na sucho, a tym samym uniemożliwia uszkodzenie pompy. Szczegółowe informacje na temat obsługi urządzenia znajdują się w załączonej dodatkowej instrukcji (instrukcja obsługi COELBO COMPACT 2).**

### PRZEZNACZENIE, ZAKRES ZASTOSOWANIA

**UWAGA! To urządzenie może być używane tylko w gospodarstwach domowych, do celów domowych!** Pompa JPV (strumieniowa) produkowana przez ELPUMPS Ltd jest odpowiednia do dostarczania czystej wody lub nieagresywnych cieczy o podobnych właściwościach. Doskonale nadaje się do zaopatrywania gospodarstw domowych w wodę (nawadnianie, podlewanie, hodowla zwierząt), także ze studni gazowych.

### OBSZARY ZASTOSOWANIA

- Dostarczanie czystej wody i innych niekorozyjnych cieczy o niskiej lepkości,
- Zaopatrzenie w wodę użytkową,
- Dostarczanie wody do maszyn,
- Podnoszenie wody ze studni wierconych i kopanych,
- Nawadnianie ogrodu,
- Nawadnianie szklarni do uprawy warzyw, namiotów foliowych



## Rozdział 2: Ograniczenia zastosowania



**OSTRZEŻENIE!** Pompa nie nadaje się do pompowania cieczy łatwopalnych lub niebezpiecznych!



**OSTRZEŻENIE!** Należy bezwzględnie unikać pracy pompy na sucho!

**Nie wypompowywać wody z jeziora ogrodowego lub basenu, gdy przebywają w nim osoby lub żywe zwierzęta!**

W celu zapewnienia prawidłowej pracy pompy należy bezwzględnie przestrzegać podstawowych środków ostrożności. Chronić pompę (np. w wałach) przed kondensacją pary; zapewnić właściwą wentylację. Przedostanie się oparów do przestrzeni silnika lub skrzynki rozdzielczej może spowodować przedwczesną awarię pompy. Ważne jest, aby urządzenie zostało zainstalowane w dobrze osłoniętym miejscu, przez co chronimy je przed bezpośrednim działaniem promieni słonecznych i wody deszczowej. Zbyt wysoka temperatura otoczenia może powodować częste włączanie i wyłączanie pompy. Należy również zadbać o zabezpieczenie przed zimą. Zamrożnięta ciecz może spowodować uszkodzenie pompy i znajdujących się w niej części.

### NIE UŻYWAĆ DO POMPOWANIA

- słonej wody,
- żywności w płynie,
- ścieków zawierających materiały tekstylne lub papierowe,
- agresywnych, żrących środków i chemikaliów,
- cieczy kwaśnych, łatwopalnych, wybuchowych lub lotnych,
- cieczy cieplejszych niż 35 °C,
- wody piaskzystej lub cieczy abrazyjnych.

## Rozdział 3: Uruchomienie, użytkowanie



**NIEBEZPIECZEŃSTWO!** Niebezpieczeństwo porażenia prądem! Wszystkie czynności związane z instalacją pompy wykonywać tylko po odłączeniu przewodu przyłączeniowego!



**NIEBEZPIECZEŃSTWO!** Niebezpieczeństwo porażenia prądem! Osoba odpowiedzialna za instalację powinna upewnić się, czy sieć elektryczna jest wyposażona w sprawny przewód uziemiający zgodnie z obowiązującymi normami!

**Pompy są urządzeniami jednofazowymi, wyposażonymi w 2 uziemione wtyczki ścienna na końcu przewodów przyłączeniowych sieci; w tym przypadku uziemienie następuje po podłączeniu wtyczki do gniazda.**

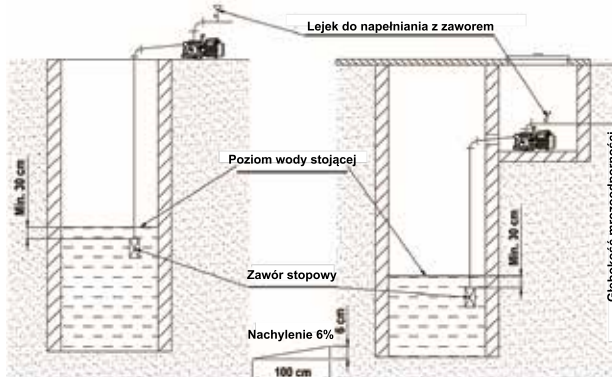


Pompa powinna być zainstalowana w każdym przypadku w układzie poziomym w optymalnej odległości od miejsca poboru wody. Jeżeli odległość mierzona w pionie pomiędzy poziomem wody w studni a przyłączem pompy jest większa niż 9 m (dla niektórych typów 8 m), to woda może być pobierana również z miejsca głębszego o 1-2 m, jeżeli pompa jest zainstalowana w wale utworzonym w pobliżu studni.

## W PRZYPADKU INSTALACJI STAŁEJ

Ze względu na ryzyko wystąpienia mrozu, rozsądne jest umieszczenie pompy i jej rurociągu zasilającego w wodę na głębokości zabezpieczonej przed mrozem.

Jeżeli ze względu na okoliczności montażu konieczne jest utworzenie wału, to należy go tak zaprojektować, aby było w nim wystarczająco dużo miejsca dla osoby wykonującej pracę do konserwacji lub ewentualnej naprawy pompy. Zamontować drabinkę zamocowaną w ścianie wału. Zapewnić ochronę wału przed wodą gruntową, a także zapewnić odpowiednią wentylację i zamknięcie. Zapewnić dobrą wentylację wału, aby uniknąć ewentualnego skraplania się pary wodnej, która może uszkodzić urządzenie, jeśli dostanie się do przestrzeni silnika lub skrzynki rozdzielczej. NIE WOLNO instalować



Rysunek 2

zespołu pompy bezpośrednio w studni, ponieważ wiąże się to z ryzykiem wypadku. Wykonać podłączenie elektryczne, zabezpieczenie silnika zgodnie z przepisami. Instalacja może być wykonana tylko przez technika. Podłączenie do sieci elektrycznej powinno spełniać wymagania norm dotyczących ochrony przeciwporażeniowej. Rurociąg po stronie ssawnej powinien być uformowany z rury o średnicy nominalnej równej średnicy króćca ssącego w taki sposób, aby jego najwyższy punkt znajdował się na króćcu ssącym pompy. Po króćcu tłocznym należy zainstalować odgałęzienie T z zaworem odcinającym i lejkiem do napełniania na odgałęzieniu w górę. W celu uniknięcia

przedstawiania się powietrza do pompy w wyniku obniżania się ciśnienia wody, należy przygotować rurę ssawną dłuższą niż 9 (8) metrów. Jeżeli jeden element łuku 90° i jeden element T wydają się niewystarczające, zaleca się zastosowanie tzw. elementów łukowych do wykonania niezbędnych łuków, ponieważ zastosowanie elementów kolanowych zwiększa głowicę, a tym samym zmniejsza zdolność zasysania. Nachylenie rury ssawnej powinno wynosić 6%.

Podłączyć rurę doprowadzającą do króćca tłocznego urządzenia, ewentualnie za pomocą elastycznego odcinka rury. Uszczelnienie połączeń rurowych wykonać starannie, stosując materiał uszczelniający (sznur teflonowy, taśma teflonowa).

## ZAMOCOWANIE

Urządzenie wodociągowe należy ustawić na powierzchni wyposażonej w solidne pokrycie i zamocować je. Mocowanie powinno być stabilne; upewnić się, że możliwe drgania nie poluzują urządzenia. Włożyć śruby niezbędne do zamocowania (2 sztuki) w otwory utworzone na stopie i dokręcić je. Zaleca się wyposażyć śruby w podkładki, aby mogły one opierać się na jak największej powierzchni. Śruby należy dobrać odpowiednio do pokrycia (np. przy użyciu kołków stalowych, zabetonowanych śrub kotwiących itp.).

## URUCHOMIENIE

Pierwszym etapem rozruchu jest napełnienie pompy i rury ssącej wodą. Można to zrobić po odkręceniu śruby walcowej znajdującej się w górnej części pompy lub poprzez tunel napełniający, który jest zainstalowany w rurze doprowadzającej. Napełnianie powinno odbywać się do momentu ustania pęcherzyków powietrza, a następnie należy zamknąć otwór wlewowy.

- Sprawdzić szczelność instalacji.
- Włożyć wtyczkę przyłączeniową do gniazdka magistrali wodnej (patrz: Przepisy bezpieczeństwa). Po włączeniu przełącznika znajdującego się na skrzynce rozdzielczej pompy, pompa uruchomi się i zacznie dostarczać wodę.
- Jeżeli przepływ cieczy zostanie zatrzymany, należy wyłączyć pompę.
- W silniku pompy znajduje się przełącznik zabezpieczenia termicznego, który w przypadku przegrzania wyłączy silnik, ale po ochłodzeniu włączy go ponownie automatycznie. W przypadku braku cieczy, przełącznik ten nie jest w stanie zapobiec uszkodzeniu plastikowych części znajdujących się w pompie.
- Do włączania i wyłączania pompy służy tylko zainstalowany wyłącznik sieciowy, który zapewnia izolację wszystkich biegunów jednocześnie, a w momencie wyłączenia odległość między stykami przełącznika (prześwit) jest większa niż 3 mm. Pompę można zasilić napięciem, ustawiając przycisk klucza przełącznika w pozycji „I”. Stan „pracy” pompy sygnalizowany jest również przez podświetlenie przełącznika.

## DZIAŁANIA DOSTOSOWAWCZE



Przed uruchomieniem należy sprawdzić, czy pompa łatwo obraca się w roboczym kierunku obrotów. Można to sprawdzić na podstawie szczeliny, otworu lub ząbienia utworzonego w końcówce wału silnika (kształt końcówki wału zależy od czasu produkcji) skierowanej do wentylatora za pomocą śrubokręta lub ewentualnie innego narzędzia.

**UWAGA!** Nie obracać wirnika silnika za pomocą plastikowego wentylatora, ponieważ może on pęknąć.

Włączenie silnika przy zdjętej pokrywie wentylatora jest niebezpieczne, dlatego jest to ZABRONIONE.

Nie zaleca się uruchamiania pompy bez wody (na sucho), ponieważ może dojść do uszkodzenia uszczelnienia wału.

Jeżeli wszystkie czynności zostaną wykonane zgodnie z opisem, pompa uruchomi się po włączeniu przełącznika i rozpocznie podawanie wody.

## INSPEKCJA



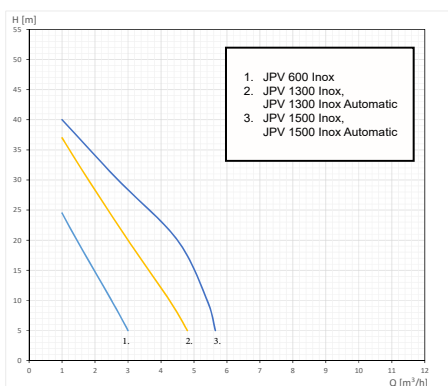
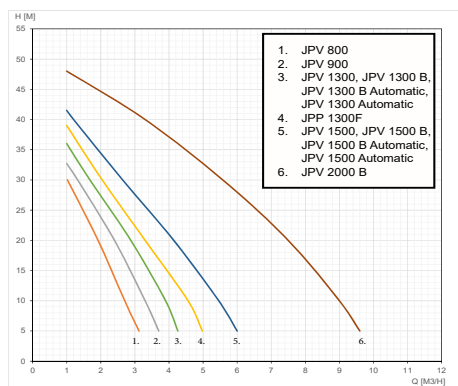
Przed rozpoczęciem normalnej pracy aparatury pompowej należy jeszcze raz dokładnie sprawdzić uszczelnienia. Sprawdzić bezpieczniki szeregowe silnika pod względem prawidłowego typu i wartości!

## Rozdział 4: Dane techniczne

Typ	JPV 800	JPV 900	JPP 1300 F	JPV 1300, JPV 1300 B	JPV1500, JPV 1500 B	JPV 2000 B
Waga	10 kg	13 kg	10 kg	13/14 kg	13/14 kg	25 kg
Kierunek obrotów, patrząc od strony belki	pompy					
Klasa odporna na wstrząsy	IPX4					
Tryb pracy	S1 stała					
Maks. całkowita wysokość tłoczenia	40 m	42 m	47 m	47 m	48 m	48 m
Maks. wysokość ssania	8 m	9 m				
Kondensator (operacyjny)( $\mu$ F/V)	10/450 $\mu$ F/V	16/450 $\mu$ F/V	20/450 $\mu$ F/V	20/450 $\mu$ F/V	25/450 $\mu$ F/V	40/450 $\mu$ F/V
Liczba wirników (szt.)	1					
Napięcie znamionowe	230 V ~					
Częstotliwość robocza	50 Hz					
Ochrona	IPX4					
Źmieni helizet	pionowa					
Wielkość króćca ssącego / tłocznego	1"					1 1/2"
Maksymalna moc wejściowa	800 W	900 W	1300 W	1300 W	1500 W	2000 W
Maksymalny pobór prądu	3,3 A	3,9 A	4,3 A	4,3 A	6,8 A	8,2 A
Prędkość obrotowa	2800 1/min					
Maksymalne zaopatrzenie w wodę	60 l/min	62 l/min	75 l/min	90 l/min	105 l/min	170 l/min
Poziom hałasu (w odległości 1,5 m)	75 dB	75 dB	90 dB	90 dB	90 dB	90 dB
LpA	67 dB	67 dB	82 dB	82 dB	82 dB	82 dB

Typ	JPV 600 Inox	JPV 1300 Inox	JPV 1500 Inox
Waga	7,2 kg	9,5 kg	10 kg
Kierunek obrotów, patrząc od strony belki	pompy		
Klasa odporna na wstrząsy	IPX4		
Tryb pracy	S1 stała		
Maks. całkowita wysokość tłoczenia	38 m	48 m	48 m
Maks. wysokość ssania	8 m		
Kondensator (operacyjny)( $\mu$ F/V)	10/450 $\mu$ F/V	20/450 $\mu$ F/V	25/450 $\mu$ F/V
Liczba wirników (szt.)	1		
Napięcie znamionowe	230 V ~		
Częstotliwość robocza	50 Hz		
Ochrona	IPX4		
Źmieni helizet	pionowa		
Wielkość króćca ssącego / tłocznego	1"		
Maksymalna moc wejściowa	600 W	1300 W	1500 W
Maksymalny pobór prądu	3 A	4,3 A	6,8 A
Prędkość obrotowa	2800 1/min		
Maksymalne zaopatrzenie w wodę	60 l/min	90 l/min	105 l/min
Poziom hałasu (w odległości 1,5 m)	75 dB	87 dB	87 dB
LpA	67 dB	79 dB	79 dB

Typ	JPV 1300 B Automatic, JPV 1300 Automatic	JPV 1300 Inox Automatic	JPV 1500 B Automatic, JPV 1500 Automatic	JPV 1500 Inox Automatic
Waga	10 kg	10 kg	10 kg	10 kg
Kierunek obrotów, patrząc od strony belki	pompy			
Klasa odporna na wstrząsy	IPX4			
Tryb pracy	S1 stała			
Maks. całkowita wysokość tłoczenia	47 m	48 m	48 m	48 m
Maks. wysokość ssania	9 m			
Kondensator (operacyjny)( $\mu F/V$ )	20/450 $\mu F/V$		25/450 $\mu F/V$	
Liczba wirników (szt.)	1			
Napięcie znamionowe	230 V ~			
Częstotliwość robocza	50 Hz			
Ochrona	IPX4			
Źródło helizet	pionowa			
Wielkość króćca ssącego / tłocznego	1"			
Maksymalna moc wejściowa	1300 W	1300 W	1500 W	1500 W
Maksymalny pobór prądu	4,3 A	4,3 A	6,8 A	6,8 A
Prędkość obrotowa	2800 1/min			
Maksymalne zaopatrzenie w wodę	90 l/min	90 l/min	105 l/min	105 l/min
Poziom hałasu (w odległości 1,5 m)	90 dB	87 dB	90 dB	87 dB
LpA	82 dB	79 dB	82 dB	79 dB



## Rozdział 5: Konserwacja, usuwanie usterek



**WAŻNE!** Przed przystąpieniem do konserwacji aparatury pompowej należy odłączyć aparaturę od napięcia. Odbywa się to poprzez wyjęcie wtyczki z gniazda.

Pompa produkowana przez ELPUMPS Ltd. jest urządzeniem o bardzo prostej konstrukcji. W przypadku montażu wykonanego z należytą starannością, będzie działać niezawodnie.

Jednakże, rozsądnie jest sprawdzać uszczelnienie (np. teflonowe) zaworu stopowego zainstalowanego na dolnym końcu rury ssącej przynajmniej raz w roku. Integralność uszczelnienia jest bardzo ważna. Zawór stopowy jest istotną częścią systemu zaopatrzenia w wodę. W przypadku twardszej lub piaszczystej wody przeglądy i konserwacja muszą być przeprowadzane częściej. Jeżeli pompa jest eksploatowana zgodnie z instrukcją, nie wymaga specjalnej konserwacji. Łożyska silnika są smarowane smarem stałym, którego napełnienie smarem stałym zapewni właściwe smarowanie łożysk przez 1500 godzin pracy. W przypadku zagrożenia zamarznięciem, pompę należy opróżnić z wody poprzez odkręcenie służącej do tego śruby odpowietrzającej, wymontować ze studni i przechowywać w miejscu zabezpieczonym przed mrozem. Jeżeli wydajność tłoczenia urządzenia pompowego spada, to przypuszczalnie jest to spowodowane uszkodzeniem wirnika lub osadzeniem się piasku w dyfuzorze. Jeśli wirnik jest pęknięty, złamany lub obraca się na wale, należy go wymienić. Jeżeli pompa jest zainstalowana w miejscu, w którym nie ma możliwości zapewnienia nadzoru ludzkiego (np. ogródek weekendowy), to urządzenie powinno być odłączone od sieci elektrycznej w momencie opuszczania go. W przypadku przechowywania lub transportu na większą odległość, rozsądnie jest umieścić aparat w pudełku, które ochroni go przed uszkodzeniami. **Zwracamy uwagę, że przed składowaniem lub wyłączeniem z eksploatacji na dłuższy okres czasu, należy spuścić wodę z pompy!**



#### **Uwaga: Gorąca woda może spowodować obrażenia!**

Jeżeli przez pompę nie przepływa ciecz (strona tłoczna jest zamknięta lub strona ssawna jest nieszczelna), a pompa pracuje przez dłuższy czas (>10 minut), to znajdująca się w niej woda może się bardzo nagrzewać. Odłączyć urządzenie od magistrali wodnej i pozwolić, aby pompa i znajdująca się w niej woda ostygły. Maszynę można włączyć dopiero po usunięciu wszystkich usterek.

Ocieplenie wody może nastąpić z następujących powodów:

- Niefachowa instalacja (nieszczelność po stronie ssawnej, pompa może zasysać powietrze)
- Brak wody w rurze ssącej (obniżył się poziom wody w studni, zawór stopowy nie sięga minimum 30 cm poniżej poziomu wody, głębokość ssania przekracza wydajność ssania pompy)
- Strona tłoczna jest zamknięta, ale pompa pracuje (pompa pracuje w sposób ciągły, ale nie ma przepływu cieczy przez pompę)

## **PRZEPISY BEZPIECZEŃSTWA PRACY**



**Wtyczkę przyłączeniową należy podłączyć do magistrali wodnej w suchym miejscu.**

- Urządzenie może być podłączone wyłącznie do magistrali wodnej zasilającej, wyposażonej w zabezpieczenie przeciwporażeniowe zgodnie z obowiązującymi normami.
- W przypadku wystąpienia nieprawidłowości podczas pracy, konserwacji lub wyłączenia z eksploatacji należy wyjąć wtyczkę z gniazdka.
- Wszelkie prace konserwacyjne, montażowe lub naprawy należy przeprowadzać wyłącznie na urządzeniu odłączonym od magistrali wodnej, włącznie z wymianą kabla zasilającego. Naprawy te mogą być wykonywane wyłącznie przez technika.
- NIE WOLNO używać pompy w jeziorach ogrodowych lub basenach, gdy przebywają w nich osoby lub żywe zwierzęta!

## **OKOLICZNOŚCI WYLĄCZAJĄCE GWARANCJĘ**

- Okres gwarancji wygasa,
- Modyfikacje zawarte w gwarancji lub na tabliczce znamionowej urządzenia,
- Gwałtowne uderzenie, złamanie, pęknięcie części (np. z powodu mrozu),
- Zatykanie, intensywne zużycie z powodu pompowania zanieczyszczonej, piaszczystej, mulistej wody,

- użytkowanie pompy w parnym, wilgotnym miejscu (np. w słabo wentylowanym wale)
- Nieprawidłowe podłączenie do magistrali wodnej, nieprawidłowe użytkowanie,
- jeśli silnik znajdzie się pod wodą (np. w wale).

## **UTYLIZACJA ZUŻYTYCH URZĄDZEŃ ELEKTRYCZNYCH I ELEKTRONICZNYCH JAKO ODPADÓW (Do stosowania w systemie selektywnej zbiórki odpadów w Unii Europejskiej i innych krajach)**



Ten symbol na urządzeniu lub opakowaniu oznacza, że produkt nie powinien być traktowany jako odpad domowy. Prosimy o oddanie go do punktu zbiórki przeznaczonego do zbierania urządzeń elektrycznych i elektronicznych. Poprzez właściwe zarządzanie zużytymi produktami możesz pomóc w zapobieganiu szkodom dla środowiska i zdrowia ludzkiego, które mogłyby wystąpić, gdybyś nie przestrzegał właściwego sposobu usuwania odpadów. Recykling materiałów pomaga w ochronie zasobów naturalnych. W celu uzyskania dalszych informacji na temat recyklingu produktu należy skontaktować się z właściwymi władzami, lokalnym dostawcą usług w zakresie zbierania odpadów lub sklepem, w którym produkt został zakupiony.

### **Informacje dotyczące materiałów opakowaniowych**

Zużyte materiały opakowaniowe należy wyrzucić do odpowiedniego punktu zbiórki odpadów.

**DEKLARACJA:** ELPUMPS KFT, 4900 Fehérgyarmat, Szatmári Street, 21, Węgry deklaruje zgodność CE produktu (to znaczy, że produkt spełnia odpowiednie dyrektywy europejskie) oraz że pompa zatapialna jest zgodna z danymi technicznymi zawartymi na tabliczce znamionowej i w Instrukcji Obsługi.

Niniejsza deklaracja opiera się na certyfikacji przeprowadzonej przez TÜV Rheinland InterCert Kft.

## INSTRUCTIONS FOR USE

**ATTENZIONE!** I bambini possono utilizzare questo dispositivo dall'età di 8 anni. Le persone che hanno una ridotta capacità fisica, percettiva o efficienza mentale e le persone che non hanno sufficiente esperienza e conoscenza dello stesso possono utilizzare l'apparecchio solo sotto supervisione o se ricevono indicazioni sull'uso sicuro del dispositivo e comprendono i possibili pericoli derivanti dal suo errato utilizzo. È vietato ai bambini di giocare con il dispositivo. Qualsiasi pulizia o manutenzione da parte dell'utente del dispositivo può essere eseguita da bambini unicamente sotto la supervisione di un adulto.

Hai acquistato un prodotto ecologico dal design moderno, che funziona in modo economicamente vantaggioso. Nella progettazione del prodotto, abbiamo prestato particolare attenzione all'utilizzo di determinati materiali le cui procedure tecnologiche di produzione e lavorazione non danneggiano l'ambiente. Durante l'utilizzo del prodotto non vengono rilasciate sostanze nocive e dopo essere stato a lungo utilizzato può essere riutilizzato e riciclato senza inquinare l'ambiente. Devi sapere che durante il suo ciclo di vita, il prodotto da te acquistato può danneggiare l'ambiente, in particolare il suolo e le falde acquifere con i suoi prodotti di decomposizione. Pertanto, ti chiediamo di non gettare il prodotto di scarto nei rifiuti urbani! Puoi trovare informazioni sullo smaltimento del prodotto usato nei negozi, nei punti vendita, nelle amministrazioni locali e sul nostro sito web. Contribuiamo insieme alla protezione dell'ambiente attraverso un'ideale assistenza ed il riciclaggio del prodotto usato!

**Attenzione: al fine di preservare la sicurezza personale e materiale, prestare particolare attenzione alle seguenti indicazioni e disposizioni!**



**PERICOLO! Rischio di scosse elettriche! Avverte che il mancato rispetto della disposizione comporta il rischio di scariche elettriche.**



**PERICOLO! Si avverte che il mancato rispetto del regolamento può comportare gravi rischi per l'incolumità personale e materiale.**



**ATTENZIONE! Avverte che il mancato rispetto della disposizione può comportare il pericolo della pompa o dell'apparecchiatura.**



**Fornisce informazioni per la comprensione e il funzionamento sicuro.**

**ATTENZIONE! Prima di iniziare l'installazione, leggere attentamente queste istruzioni per l'uso. La garanzia non copre eventuali danni derivanti dal mancato rispetto delle norme.**

### NORME DI SICUREZZA



L'apparecchio può essere collegato solo alla rete dotata di cavo di terra e protezione antiurto secondo le norme vigenti!



- In caso di irregolarità durante il funzionamento o messa fuori servizio, rimuovere la spina di collegamento dalla presa di collegamento.
- Eventuali manutenzioni possono essere effettuate solo sull'apparecchio scollegato dalla rete, con la spina di collegamento staccata dalla presa.
- NON azionare la pompa a secco!
- NON sostituire il cavo di collegamento alla rete dell'apparecchio domestico. In caso di guasto del cavo di collegamento, può essere sostituito solo dalle officine di riparazione elencate nell'elenco dei Servizi, al cavo della stessa qualità dell'originale.
- Collegare la spina di alimentazione alla rete in un luogo asciutto.
- NON utilizzare il dispositivo con la spina del connettore di montaggio.
- Qualsiasi riparazione che comporti lo smontaggio del motore può essere eseguita esclusivamente da un tecnico da un'officina di riparazione specializzata! Dopo la riparazione, la pompa deve essere sottoposta a prova di tenuta. Il completamento della prova di tenuta deve essere dimostrato per iscritto dal tecnico o dall'officina specializzata che esegue la riparazione.
- Se è necessario un cavo di prolunga, utilizzare solo cavo di prolunga di tipo H07RN-F di sezione minima 3x1,5 mm<sup>2</sup>, con connettore a prova di spruzzi d'acqua.
- Il tipo di tensione e corrente indicato sulla targhetta dati deve essere lo stesso dei dati della rete.
- Per motivi di sicurezza, installare un interruttore di protezione dalle correnti di dispersione altamente sensibile (relè Fi 30mA DIN VDE 01100T739)!

**Attenzione! Questo apparecchio può essere applicato solo in ambito domestico, per scopi domestici!**



Prima di avviare la pompa:

- Verificare l'integrità del cavo di alimentazione e della spina di collegamento della pompa.
- Non avviare la pompa se è guasta. Effettuare qualsiasi riparazione eseguita solo in un'officina di riparazione specializzata.
- Per sollevare e trasportare la pompa, utilizzare la maniglia! Non utilizzare il cavo di alimentazione per estrarre la spina dalla presa!

**NON eseguire arbitrariamente alcun cambiamento o modifica sull'apparecchio!**



**Attenzione! L'acqua calda può provocare lesioni!**

Se non c'è flusso di liquido attraverso la pompa (il lato di mandata è chiuso, o c'è aria nel lato di aspirazione) e la pompa funziona per un lungo periodo (>10 minuti), allora l'acqua che si trova in essa potrebbe essere molto calda. Scollegare l'apparecchio dalla rete e lasciare raffreddare la pompa e l'acqua in essa contenuta. Accendere la macchina solo se tutti i guasti sono stati eliminati!

## Indice

**Capitolo 1:** Informazioni generali

**Capitolo 2:** Limiti di applicazione

**Capitolo 3:** Avvio, utilizzo

**Capitolo 4:** Dati tecnici

**Capitolo 5:** Manutenzione, risoluzione dei problemi

## Capitolo 1: Informazioni generali

### STRUTTURA, FUNZIONAMENTO



La pompa è un dispositivo con una struttura semplice. Il suo motore di azionamento è un motore asincrono monofase con condensatore operativo e cuscinetto a sfere. Il corpo pompa è realizzato in fusione di acciaio, mentre nel caso di design INOX in lamiera d'acciaio non corrosiva; altre parti sono in plastica, la girante è in plastica con una buona resistenza all'erosione e all'usura del materiale liquido (noryl) e inox. La girante dei modelli contrassegnati con B è realizzata con pale metalliche. Il gruppo pompa è collegato alla piastra porta badge appositamente designata del motore elettrico, quindi la girante è posizionata direttamente sull'albero in acciaio non corrosivo del motore. La tenuta del gruppo pompa è assicurata dalla tenuta assiale. Il liquido che fuoriesce in modo anomalo attraverso l'anello di tenuta assiale può fuoriuscire tra il gruppo pompa e il motore, indicando il guasto. Il perno di aspirazione ha filettatura di collegamento orizzontale, mentre il perno di mandata ha filettatura di collegamento verticale.

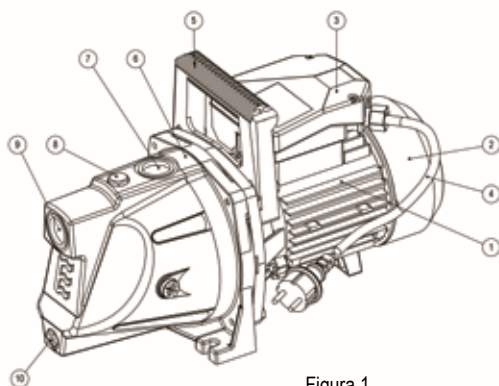


Figura 1.

Seriale	Descrizione
1	Motore elettrico
2	Coperchio del ventilatore
3	Interruttore
4	Cavo di alimentazione
5	Maniglia
6	Corpo pompa
7	Punto di connessione lato mandata
8	Apertura di riempimento
9	Punto di connessione lato mandata
10	Apertura di uscita

**Le pompe designate come „Automatiche” sono dotate di dispositivo di tipo COELBO COMPACT 2, che fornisce protezione contro la marcia a secco e quindi impedisce alla pompa di danneggiarsi. Trovate le informazioni dettagliate sul funzionamento del dispositivo nel manuale aggiuntivo allegato (Istruzioni per l'uso COELBO COMPACT 2).**

### DESTINAZIONE D'USO, CAMPO DI APPLICAZIONE

**ATTENZIONE! Questo apparecchio può essere utilizzato solo in ambito domestico, per scopi domestici!** La pompa JPV (water jet) prodotta da ELPUMPS Ltd è adatta per fornire acqua pulita o liquidi non aggressivi con proprietà simili. Può essere utilizzata in maniera ottimale per l'approvvigionamento di acqua sanitaria per uso domestico (irrigazione, abbeveraggio, allevamento di animali), anche da pozzi di gas.

### CAMPI DI APPLICAZIONE

- Fornitura di acqua pulita e altri liquidi non corrosivi a bassa viscosità,
- Approvvigionamento idrico domestico,
- Fornitura di acqua per le macchine,
- Sollevamento dell'acqua da pozzi trivellati e scavati,
- Irrigazione del giardino,
- Irrigazione di serre per l'orticoltura, tende di alluminio

## Capitolo 2: Limiti di applicazione



**AVVERTENZA! La pompa non è adatta al pompaggio di liquidi infiammabili o pericolosi!**



**AVVERTENZA! Evitare rigorosamente il funzionamento a secco della pompa!**

**Non pompare l'acqua da un lago da giardino o da una piscina mentre vi stazionano persone, animali vivi!**

Per il corretto funzionamento della pompa, è essenziale osservare le precauzioni di base. Proteggere la pompa (es. in pozzo) dalla condensa dei vapori; fornire una ventilazione adeguata. Il vapore penetrato nel vano motore o nel quadro elettrico può causare un guasto prematuro della pompa. È importante che il dispositivo sia installato in un luogo ben coperto, da cui proteggerlo dalla luce solare diretta e dall'acqua piovana. La temperatura ambiente troppo elevata può provocare frequenti accensioni/spegnimenti della pompa. Prevedere anche l'impermeabilizzazione invernale. Il liquido congelato può provocare la rottura della pompa e delle parti che si trovano in essa.

### NON UTILIZZARE NELLA POMPA

- acqua salata,
- cibi liquidi,
- liquami contenenti materiale tessile o cartaceo,
- agenti e prodotti chimici aggressivi, corrosivi,
- liquidi acidi, infiammabili, esplosivi o volatili,
- liquidi più caldi di 35 °C,
- acqua sabbiosa, o liquidi abrasivi.

## Capitolo 3: Avvio, utilizzo



**PERICOLO! Rischio di scosse elettriche! Eseguire ogni operazione di installazione della pompa solo dopo aver scollegato il cavo di rete!**



**PERICOLO! Rischio di scosse elettriche! Il responsabile dell'installazione deve accertarsi che la rete elettrica sia dotata di un cavo di messa a terra efficiente secondo le norme vigenti!**

**Le pompe sono dispositivi monofase, dotati di presa a muro con 2+ messa a terra all'estremità dei cavi di collegamento alla rete elettrica; in questo caso la messa a terra si realizza quando la spina è collegata alla presa.**



La pompa deve essere installata in ogni caso in posizione orizzontale in prossimità ottimale del luogo di prelievo dell'acqua. Se la distanza misurata verticalmente tra il livello dell'acqua del pozzo e il collegamento della pompa è superiore a 9 m (per alcuni tipi 8 m), l'acqua può essere prelevata anche da un luogo più profondo di 1-2 m se la pompa è installata in un pozzo formato in prossimità del pozzo.

## IN CASO DI INSTALLAZIONE FISSA

A causa del rischio di gelo, è ragionevole posizionare la pompa e la sua tubazione di alimentazione dell'acqua a una profondità protetta dal gelo.

Se a causa delle circostanze di installazione è necessario stabilire un albero, progettarlo in modo tale che vi sia spazio sufficiente per la persona che esegue il lavoro per mantenere o eventualmente riparare la pompa. Installare una scala fissata nella parete del pozzo. Provvedere alla protezione del pozzo dall'acqua del sottosuolo, ventilazione e bloccaggio. Assicurare una buona ventilazione nel vano, per evitare possibili condensazioni di vapore che possono danneggiare l'apparecchio se penetrano nel vano motore o nel quadro elettrico. **NON** installare il gruppo pompa direttamente nel pozzo, perché comporta

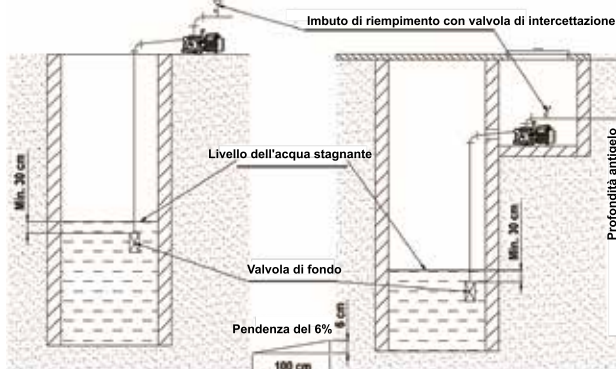


Figura 2

il rischio di incidenti. Eseguire il collegamento elettrico e la protezione del motore secondo le normative. L'installazione può essere eseguita solo da un tecnico. Il collegamento alla rete deve rispettare le prescrizioni delle norme relative alla protezione antiurto. La tubazione lato aspirazione deve essere formata da un tubo di diametro nominale pari a quello del bocchettone di aspirazione in modo che il suo punto più alto sia in corrispondenza del bocchettone di aspirazione della pompa. Dopo il perno di consegna, è ragionevole installare una linea di derivazione a T, con valvola di intercettazione e imbuto di riempimento installati nella diramazione ascendente. Per evitare l'ingresso di aria

nella pompa a causa della depressione dell'acqua, predisporre il tubo di aspirazione più lungo di 9 (8) metri. Se un pezzo di arco a 90° e un pezzo di pezzo a T sembrano insufficienti, allora è consigliabile applicare i cosiddetti pezzi ad arco per la formazione delle pieghe necessarie, perché l'applicazione di pezzi a gomito aumenta la testa di attrito e quindi diminuisce la capacità di aspirazione. La pendenza del tubo di aspirazione dovrebbe essere del 6%.

Collegare il tubo di mandata al perno di mandata dell'apparecchio, eventualmente utilizzando un tratto di tubo flessibile. Eseguire con cura la sigillatura dei raccordi dei tubi, utilizzando materiale sigillante (cordone in teflon, nastro in teflon).

## FISSAGGIO

Posizionare il dispositivo per l'erogazione dell'acqua su un piano dotato di copertura solida e fissarlo. Il fissaggio deve essere stabile; assicurarsi che non possa allentarsi in caso di possibili vibrazioni. Procurarsi le viti necessarie per il fissaggio (2 pezzi) nei fori o aperture praticate sul piedistallo e serrarle. Si consiglia di dotare le viti anche di rondelle in modo che appoggino sulla superficie più ampia possibile. Scegliere le viti in base al rivestimento (ad es. utilizzando tasselli in acciaio, tasselli in calcestruzzo, ecc.).

## AVVIAMENTO

La prima fase dell'avviamento è il riempimento della pompa e del tubo di aspirazione con acqua. Può essere effettuato dopo aver svitato la vite a testa cilindrica che si trova sulla parte superiore della pompa, oppure attraverso il tunnel di riempimento, che è installato nel tubo di mandata. Il riempimento deve essere eseguito fino a quando le bolle d'aria non si fermano, quindi l'apertura di riempimento deve essere chiusa.

- Verificare la tenuta del sistema.
- Inserire la spina di collegamento nella presa di rete (Vedi: Norme di sicurezza). Quando si accende l'interruttore che si trova sul quadro elettrico della pompa, la pompa si avvierà e inizierà a fornire acqua.
- Se il flusso del liquido viene interrotto, spegnere la pompa.
- Nel motore della pompa è presente un relè di protezione termica, che spegne il motore in caso di surriscaldamento, ma si riaccende automaticamente dopo il raffreddamento. In caso di mancanza di liquido, questo relè non può ostacolare il danneggiamento delle parti in plastica presenti nella pompa.
- Solo il sezionatore di rete installato serve per l'accensione e lo spegnimento della pompa, che assicura l'isolamento di tutti i poli contemporaneamente, e al momento dello spegnimento la distanza tra i contattori dell'interruttore (gioco) è maggiore di 3mm. È possibile applicare tensione alla pompa impostando il pulsante a chiave dell'interruttore in posizione „I“. La condizione di "funzionamento" della pompa è indicata anche dall'accensione dell'interruttore.

## AZIONI DI REGOLAZIONE



Prima dell'avviamento accertarsi che la pompa ruoti facilmente nel senso di rotazione di esercizio. È possibile verificarlo dall'asola, dal foro o dalla sovrapposizione formata nell'estremità dell'albero del motore (la formazione dell'estremità dell'albero dipende dal momento della produzione) rivolta verso il ventilatore con l'aiuto di un cacciavite o eventualmente di un altro strumento.

**ATTENZIONE!** Non eseguire la rotazione del rotore del motore tramite il ventilatore in plastica poiché potrebbe rompersi. È pericoloso accendere il motore quando il coperchio del ventilatore è rimosso, è dunque assolutamente VIETATO. Si sconsiglia di far funzionare la pompa senza acqua (a secco), poiché la tenuta meccanica potrebbe guastarsi.

## ISPEZIONE



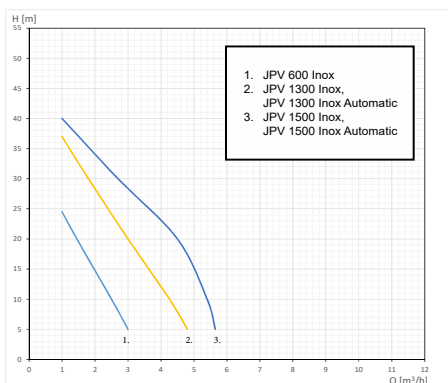
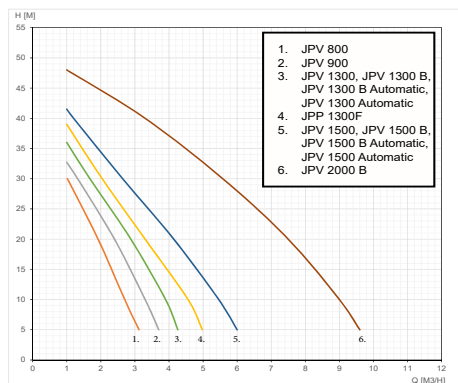
Se si eseguono tutte le operazioni secondo quanto scritto, la pompa si avvierà accendendo l'interruttore e avviando l'erogazione dell'acqua.

## Capitolo 4: Dati tecnici

Modello	JPV 800	JPV 900	JPP 1300 F	JPV 1300, JPV 1300 B	JPV1500, JPV 1500 B	JPV 2000 B
Peso	10 kg	13 kg	10 kg	13/14 kg	13/14 kg	25 kg
Senso di rotazione, visto dalla pompa	sinistro					
Classe di protezione antiurto	IPX4					
Tipo di operazione	S1 costante					
Prevalenza totale massima	40 m	42 m	47 m	47 m	48 m	48 m
Capacità di aspirazione massima	8 m	9 m				
Condensatore (operativo) ( $\mu\text{F/V}$ )	10/450 $\mu\text{F/V}$	16/450 $\mu\text{F/V}$	20/450 $\mu\text{F/V}$	20/450 $\mu\text{F/V}$	25/450 $\mu\text{F/V}$	40/450 $\mu\text{F/V}$
Numero di giranti (pezzo)	1					
Voltaggio nominale	230 V ~					
Frequenza operativa	50 Hz					
Protezione	IPX4					
Posizione operativa	orizzontale					
Dimensioni del perno di aspirazione / mandata	1"					1 1/2"
Massima potenza assorbita	800 W	900 W	1300 W	1300 W	1500 W	2000 W
Consumo di corrente massimo	3,3 A	3,9 A	4,3 A	4,3 A	6,8 A	8,2 A
Velocità di rotazione	2800 1/min					
Massima fornitura d'acqua	60 l/min	62 l/min	75 l/min	90 l/min	105 l/min	170 l/min
Livello di rumore (a 1,5 m di distanza)	75 dB	75 dB	90 dB	90 dB	90 dB	90 dB
LpA	67 dB	67 dB	82 dB	82 dB	82 dB	82 dB

Típus	JPV 600 Inox	JPV 1300 Inox	JPV 1500 Inox
Tömeg	7,2 kg	9,5 kg	10 kg
Forgásirány, szivattyú felől nézve	bal		
Érintésvédelmi osztály	IPX4 - freccsenő víz ellen védett		
Üzem jellege	S1 állandó		
Max. összemelő magasság	38 m	48 m	48 m
Max. szívómélység	8 m		
Kondenzátor (üzemi) ( $\mu\text{F/V}$ )	10/450 $\mu\text{F/V}$	20/450 $\mu\text{F/V}$	25/450 $\mu\text{F/V}$
Járókerék száma (db)	1		
Névleges feszültség	230 V ~		
Üzemi frekvencia	50 Hz		
Védettség	IPX4		
Üzemi helyzet	vízszintes		
Szívó / nyomócsokn mérete	1"		
Maximális teljesítmény felv.	600 W	1300 W	1500 W
Maximális áramfelvétel	3 A	4,3 A	6,8 A
Fordulatszám	2800 1/min		
Maximális folyaadékszállítás	60 l/min	90 l/min	105 l/min
Zajszint (1,5 m távolságban) (LwA)	75 dB	87 dB	87 dB
LpA	67 dB	79 dB	79 dB

Modello	JPV 1300 B Automatic, JPV 1300 Automatic	JPV 1300 Inox Automatic	JPV 1500 B Automatic, JPV 1500 Automatic	JPV 1500 Inox Automatic
Peso	10 kg	10 kg	10 kg	10 kg
Senso di rotazione, visto dalla pompa	sinistro			
Classe di protezione antiurto	IPX4			
Tipo di operazione	S1 costante			
Prevalenza totale massima	47 m	48 m	48 m	48 m
Capacità di aspirazione massima	9 m			
Condensatore (operativo) ( $\mu\text{F/V}$ )	20/450 $\mu\text{F/V}$		25/450 $\mu\text{F/V}$	
Numero di giranti (pezzo)	1			
Voltaggio nominale	230 V ~			
Frequenza operativa	50 Hz			
Protezione	IPX4			
Posizione operativa	S1 costante			
Dimensioni del perno di aspirazione / mandata	1"			
Massima potenza assorbita	1300 W	1300 W	1500 W	1500 W
Consumo di corrente massimo	4,3 A	4,3 A	6,8 A	6,8 A
Velocità di rotazione	2800 1/min			
Massima fornitura d'acqua	90 l/min	90 l/min	105 l/min	105 l/min
Livello di rumore (a 1,5 m di distanza)	90 dB	87 dB	90 dB	87 dB
LpA	82 dB	79 dB	82 dB	79 dB



## Capitolo 5: Manutenzione, risoluzione dei problemi



**IMPORTANTE!** Prima della manutenzione dell'apparato della pompa, scollegare l'apparato dalla tensione di rete. Si effettua rimuovendo la spina di collegamento dalla presa.

La pompa prodotta dalla ELPUMPS Ltd è un apparato di struttura molto semplice. In caso di installazione eseguita con la dovuta cura, funzionerà in modo affidabile.

Tuttavia, è ragionevole verificare la tenuta (junk o teflon) della valvola di fondo installata all'estremità inferiore del tubo di aspirazione almeno ogni anno. L'integrità del sigillo è molto importante. La valvola di fondo è una parte significativa del sistema di approvvigionamento idrico. Ispezione e manutenzione sono necessarie da eseguire più frequentemente in caso di acque più dure o sabbiose. Nel caso in cui la pompa venga azionata secondo le istruzioni, non richiede alcuna manutenzione speciale. I cuscinetti del motore sono lubrificati a grasso, il cui riempimento di grasso garantirà una corretta lubrificazione dei cuscinetti per 1500 ore di funzionamento. In caso di rischio di gelo, la pompa deve essere scaricata svitando la vite di sfiato che serve a questo scopo, smontata dal pozzo e conservata in luogo protetto dal gelo. Se la capacità di erogazione dell'apparato pompa diminuisce, allora è presumibilmente causato dal danneggiamento della girante o dalla sabbia depositata nel diffusore. Se la girante è incrinata, rotta o oscilla sull'albero, è necessario sostituirla. Se la pompa è installata in un luogo in cui non può essere fornita la supervisione umana (es. giardino del fine settimana), l'apparecchio deve essere scollegato dalla rete elettrica quando si esce. Per lo stoccaggio o il trasporto per una distanza maggiore, è ragionevole riporre l'apparecchio in una scatola di imballaggio che lo protegga da eventuali danni. **Attiriamo la vostra attenzione sul fatto che l'acqua deve essere scaricata dalla pompa prima dello stoccaggio o della messa fuori servizio per un periodo di tempo più lungo!**



#### **Attenzione: l'acqua calda può causare lesioni!**

Se non c'è flusso di liquido attraverso la pompa (il lato di mandata è chiuso, o il lato di aspirazione perde) e la pompa funziona per un tempo più lungo (>10 minuti), allora l'acqua che si trova in essa potrebbe diventare molto calda. Scollegare la macchina dalla rete e lasciare raffreddare la pompa e l'acqua. Non accendere la macchina se non vengono eliminati tutti i guasti.

Il riscaldamento dell'acqua può verificarsi per i seguenti motivi:

- Installazione non professionale (perdita lato aspirazione, la pompa potrebbe aspirare aria)
- Mancanza d'acqua nel tubo di aspirazione (il livello dell'acqua del pozzo è diminuito, la valvola di fondo non raggiunge almeno 30 cm sotto il livello dell'acqua, la profondità di aspirazione supera la capacità di aspirazione della pompa)
- Il lato di mandata è chiuso ma la pompa funziona (La pompa funziona continuamente, ma non c'è flusso di liquido attraverso la pompa)

## **NORME SULLA SICUREZZA DEL LAVORO**



### **Collegare la spina di collegamento alla rete in un luogo asciutto.**

- L'apparecchio può essere collegato solo alla rete dotata di protezione antiurto secondo le norme vigenti.
- In caso di anomalie durante il funzionamento, la manutenzione o la messa fuori servizio, rimuovere la spina di collegamento dalla presa.
- Eseguire qualsiasi operazione di manutenzione, montaggio o riparazione solo sull'apparecchio scollegato dalla rete, compresa la sostituzione del cavo di collegamento alla rete. Queste riparazioni possono essere eseguite solo da un tecnico.
- NON utilizzare la pompa in laghetti da giardino o piscine quando vi soggiornano persone, animali vivi!

## **CASI IN CUI LA GARANZIA È ESCLUSA**

- Il periodo di garanzia è scaduto,
- Correzioni nella lettera di garanzia o nella tabella dati del dispositivo,
- Impatto violento, parti rotte, incrinature (ad es. a causa del gelo),
- Intasamento, usura intensiva dovuta al pompaggio di acqua contaminata, sabbiosa, fangosa,
- utilizzo della pompa in un luogo umido e bagnato (es. in un pozzo poco ventilato)



- Collegamento non corretto alla rete, uso improprio,
- se il motore va sott'acqua (es. in un pozzo).

**SMALTIMENTO COME RIFIUTI DEI DISPOSITIVI ELETTRICI ED ELETTRONICI SOSTITUITI (Da utilizzare nel sistema di raccolta differenziata dei rifiuti dell'Unione Europea e di altri paesi)**



Questo simbolo sul dispositivo o sulla confezione indica che il prodotto non deve essere smaltito come rifiuto domestico. Si prega di smaltirlo presso il luogo di raccolta assegnato per la raccolta di dispositivi elettrici ed elettronici. Con una corretta gestione dei prodotti sostituiti si può aiutare a prevenire i danni all'ambiente e alla salute umana che potrebbero verificarsi se non si segue il modo corretto di smaltimento dei rifiuti. Il riciclaggio dei materiali aiuta nella conservazione delle risorse naturali. Per ulteriori informazioni sul riciclaggio del prodotto, contattare le autorità competenti, il fornitore locale del servizio di raccolta dei rifiuti o il negozio in cui è stato acquistato il prodotto.

**Informazioni relative ai materiali di imballaggio**

I materiali di imballaggio usati devono essere gettati nell'apposito raccoglitore di rifiuti.

**DICHIARAZIONE:** ELPUMPS KFT, 4900 Fehérgyarmat, Szatmári Street, 21, Ungheria dichiara la conformità CE del prodotto (ovvero il prodotto soddisfa le relative direttive europee) e che la pompa sommersa è conforme ai dati tecnici riportati nella targa dati e nelle Istruzioni per uso.

Questa dichiarazione si basa sulla certificazione del TÜV Rheinland InterCert Kft.

## BRUKSANVISNING

**VIKTIG!** Barn kan bruke dette apparatet fra de er 8 år. Personer som har nedsatte fysiske evner, oppfatningsevner eller mentale evner, og personer som ikke har tilstrekkelig erfaring og kunnskap, kan bruke apparatet bare hvis de er under tilsyn, eller får veiledning om sikker bruk av enheten og forstår mulig farer som følge av bruken. Det er forbudt for barn å leke med enheten. All rengjøring eller brukervedlikehold av enheten må kun utføres av barn under tilsyn.

Du har kjøpt et miljøvennlig produkt med moderne design, og som er økonomisk i drift. Ved utviklingen av produktet viet vi spesiell oppmerksomhet på at vi bruker materialer under behandlingen som sikrer at produksjonsteknologien ikke skader miljøet. Ingen skadelige stoffer frigjøres under bruk av produktet, og etter å ha blitt brukt i mange år, kan det gjenbrukes og resirkuleres uten å forurense miljøet. Du må vite at når livssyklusen kommer til en slutt, kan produktet du kjøper skade miljøet med nedbrytningsprodukter, spesielt jordsmonn og grunnvann. Derfor må du ikke kaste avfallsproduktene i husholdningsavfallet! Du finner informasjon om avfallsbehandling av produktet i butikkene, der det selges, hos lokale myndigheter og på nettstedet vårt. La oss i fellesskap bidra til beskyttelse av miljøet ved fagmessig behandling og resirkulering av det brukte produktet!

**Advarsel: Vær spesielt oppmerksom på følgende skilt og forskrifter for å opprettholde personlig og materiell sikkerhet!**



**FARE! Risiko for elektrisk støt! Det advares mot at manglende overholdelse av forskriften innebærer risiko for elektrisk utladning.**



**FARE! Det advares mot at manglende overholdelse av forskriften kan føre til alvorlig risiko for personlig og materiell sikkerhet.**



**VIKTIG! Det advares mot at manglende overholdelse av forskriften kan føre til fare for pumpen eller utstyret.**



**Den gir informasjon for forståelse og sikker drift.**

**OBS! Les denne bruksanvisningen nøye før installasjonen starter. Garantien dekker ikke skader som oppstår pga. manglende overholdelse av forskrifter.**

### SIKKERHETSBESTEMMELSER



Apparatet må bare kobles til strømmettet utstyrt med jordledning og støtsikker beskyttelse i henhold til de effektive standardene!

- Hvis det oppstår uregelmessigheter under drift eller når den settes ut av drift, må du trekke støpselet ut av stikkontakten.
- Alt vedlikehold må kun utføres når apparatet er koblet fra strømmettet, og kontakten er fjernet fra kontakten!

- IKKE bruk pumpen tørr!
- IKKE bytt ut nettkabelen til enheten hjemme. Ved feil på tilkoblingskabelen kan den bare skiftes ut av reparasjonsverkstedene som er oppført i listen over tjenester, med en kabel av samme kvalitet som den originale.
- Koble støpselet til strømmettet på et tørt sted.
- IKKE bruk enheten med en monteringskontaktstøpsel.
- Enhver reparasjon som involverer demontering av motoren må kun utføres av en tekniker eller et spesialisert verksted! Etter reparasjonen skal pumpen gjennomgå lekkasjetest. Fullføringen av lekkasjetesten må dokumenteres skriftlig av teknikeren eller det spesialiserte reparasjonsverkstedet som utfører reparasjonen.
- Hvis forlengelseskabel er nødvendig, må du bare bruke skjøteledning av H07RN-F type minst 3x1,5 mm<sup>2</sup> tverrsnitt, med sprutsikker kontakt.
- Spenningen og strømtypen som er angitt på typeskiltet, skal være den samme som dataene for strømmettet.
- Av sikkerhetshensyn, installerer a svært sensitiv beskyttelsesbryter for lekkasjestrøm (Fi -relé 30mA DIN VDE 01100T739)!

### **OBS! Dette apparatet må bare brukes i husholdninger, til husholdningsformål!**



Før oppstart av pumpen:

- Kontroller integriteten til forsyningskabelen og støpselet til pumpen.
- Ikke start pumpen hvis den har sviktet. Utfør reparasjon kun på et spesialisert verksted.
- Bruk håndtaket for å løfte og transportere pumpen! Ikke bruk strømkabelen til å trekke ut støpselet fra stikkontakten!

### **IKKE utfør noen endringer eller modifikasjoner på apparatet vilkårlig!**



#### **OBS! Varmtvann kan forårsake personskader!**

Hvis det ikke er væskestrøm gjennom pumpen (tilførselssiden er lukket, eller det er luft i sugesiden) og pumpen går lenge (> 10 minutter), kan vannet som finnes i den varmes veldig. Koble apparatet fra strømmettet og la pumpen og vannet i den avkjøles. Slå på maskinen bare hvis alle feil er fjernet!

## **Innhold**

**Kapittel 1:** Generell informasjon

**Kapittel 2:** Grenser for bruken

**Kapittel 3:** Oppstart, bruk

**Kapittel 4:** Tekniske data

**Kapittel 5:** Vedlikehold, feilsøking

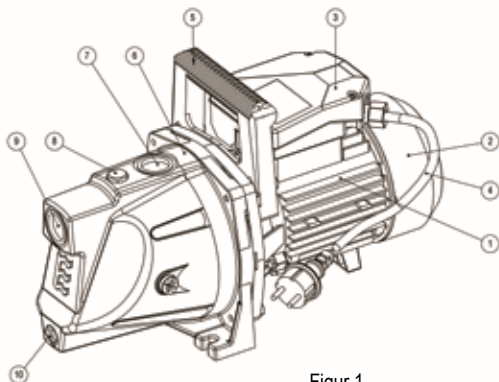
## **Kapittel 1: Generell informasjon**

### **STRUKTUR, DRIFT**



Pumpen er et apparat med enkel struktur. Drivmotoren er en enfasert asynkronmotor med operativ kondensator og kulelager. Pumpehuset er laget av støpt stål, mens det i INOX-versjonen er en ikke-korroderende stålplate; andre deler er laget av plast, impelleren er laget av plast som har god motstand mot erosjonens slitasjeeffekt av væsken (noryl) og inox-materiale. Impelleren i versjonene merket med B er laget av metallblader. Pumpeenheten er koblet til den spesialformede merkeplaten på elektromotoren, så impelleren plasseres direkte på motorens ikke-korroderende

stålaksel. Tetningen av pumpeenheten sikres ved aksial tetning. Væsken som lekker unormalt gjennom den aksiale tetningsringen kan komme ut mellom pumpeenheten og motoren, noe som indikerer feilen. Sugebolten har gjenger med horisontal tilkobling, mens leveringsboltgjengen har vertikal tilkobling.



Figur 1.

Serienummer	Beskrivelse
1	Elektromotor
2	Ventilatordeksel
3	Bryterboks
4	Tilførselskabel
5	Håndtak
6	Pumpehus
7	Tilkoblingspunkt på leveringssiden
8	Påfyllingsåpning
9	Tilkoblingspunkt på leveringssiden
10	Utløpsåpning

Pumpene betegnet som „Automatisk” er utstyrt med en enhet av typen COELBO COMPACT 2, som beskytter mot tørrkjøring og derved hindrer pumpen i å skade seg. Finn detaljert informasjon om bruken av enheten i tilleggshåndboken (COELBO COMPACT 2 bruksanvisning).

## BEREGNET BRUK, BRUKSOMRÅDE

**VIKTIG! Dette apparatet må bare brukes i husholdninger, til husholdningsformål!** JPV-pumpen (vannjet) produsert av ELPUMPS Ltd er egnet til å levere rent vann eller ikke-aggressive væsker med lignende egenskaper. Den kan utmerket godt brukes til å levere husholdningsvann til husholdninger (hagevanning, vanning, dyreavl), selv fra gassbrønner.

## BRUKSOMRÅDER

- Tilførsel av rent vann og andre ikke-etsende væsker med lav viskositet,
- Husholdningsvannforsyning
- Tilførsel av vann til maskiner,
- Løfte vann fra borede og gravde brønner,
- Hagevanning,
- Vanning av grønnsaksdyrkende drivhus, folietelt

## Kapittel 2: Grenser for bruken



**ADVARSEL! Pumpen er ikke egnet til pumping av brennbare eller farlige væsker!**



**ADVARSEL! Unngå strengt tørrkjøring av pumpen!**

**Ikke bruk pumpen i hagedammer eller svømmebassenger når personer eller dyr oppholder seg i dem.**


For riktig drift av pumpen er det viktig at du følger de grunnleggende forholdsreglene. Beskytt pumpen (f.eks. i sjakter) mot kondens, sørg for skikkelig ventilasjon. Dampen som kommer inn i motorrommet eller bryterboksen kan føre til at pumpen ikke fungerer som den skal. Det er viktig at enheten er installert på et godt overdekket sted, slik at du beskytter den mot direkte sollys og regnvann. Den for høye omgivelsestemperaturen kan føre til hyppig inn-/utkobling av pumpen. Sørg også for vintertetting. Frossen væske kan føre til nedbrytning av pumpen og delene som finnes i den.

## IKKE BRUK TIL PUMPING

- saltvann,
- flytende mat,
- kloakk som inneholder tekstil eller papir,
- aggressive, etsende midler og kjemikalier,
- sure, brennbare, eksplosive eller flyktige væsker,
- væsker som er varmere enn 35 °C,
- sandholdig vann eller slipende væsker.

## Kapittel 3: Opstart, bruk

 **FARE! Risiko for elektrisk støt! Utfør hver operasjon med pumpeinstallasjon først etter at nettkabelen er koblet fra!**

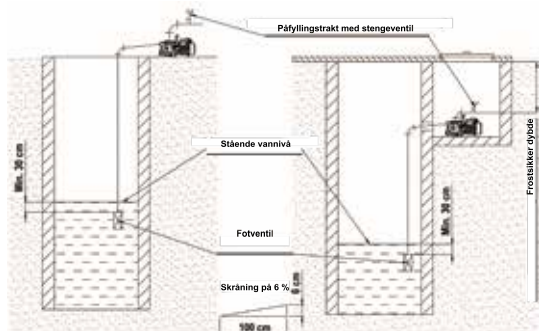
 **FARE! Risiko for elektrisk støt! Ansvarlig for installasjonen bør kontrollere om det elektriske nettverket er utstyrt med effektiv jordkabel i henhold til gjeldende standarder!**

**Pumpene er enfasede enheter, utstyrt med 2 jordede veggkontakter i enden av nettilkoblingskablene; så det oppnås jording når støpselet er koblet til kontakten.**



Pumpen må installeres i hvert tilfelle horisontalt i optimal nærhet til stedet for vannuttak. Hvis avstanden målt vertikalt mellom brønnens vannstand og tilkoblingen til pumpen er mer enn 9 m (for visse typer 8 m), kan vannet også trekkes fra et sted dypere med 1-2 m hvis pumpen er installert i en sjakt dannet i nærheten av brønnen.

## VED FAST INSTALLASJON



Figur 2

På grunn av faren for frost er det fornuftig å plassere pumpen og dens vannforsyningsledning i frostsikker dybde.

Hvis det på grunn av installasjonsforholdene er nødvendig å etablere en sjakt, så konstruer den på en slik måte at det er tilstrekkelig plass til at personen som utfører arbeidet, kan vedlikeholde eller eventuelt reparere pumpen. Installer en stige festet i veggen i sjakten. Sørg for beskyttelse av sjakten mot vann fra undergrunnen, ventilasjon og låsing. Sørg for god ventilasjon i sjakten, for å unngå mulig dampkondensasjon som kan skade apparatet hvis det kommer inn i motorrommet eller bryterboksen. IKKE installer pumpeenheten direkte i brønnen, fordi det medfører fare for ulykker.

Utfør den elektriske tilkoblingen, beskyttelsen av motoren i henhold til forskriftene. Installasjonen kan bare utføres av en tekniker. Tilkoblingen til strømmettet må oppfylle forskriftene i standardene om støtsikker beskyttelse. Sugestidens rørledning må dannes av et rør med nominell diameter lik sugestuss slik at det høyeste punktet er ved pumpens sugestuss. Følger leveringsstussen, er det er rimelig å installere en T-grenledning, med en stengeventil og påfyllingstrakt installert i den oppadgående grenen. For å unngå at luften kommer inn i pumpen som følge av nedsenkning av vannet, må du forberede sugerøret lenger enn 9 (8) meter. Hvis ett stykke på 90o bue og ett T-stykke ser ut til å være utilstrekkelig, så må det brukes såkalte buestykker for å danne de nødvendige bendene, fordi bruk av albuebiter øker friksjonshøyden og reduserer dermed sugeevnen. Skråningen på sugerøret skal være 6 %.

Koble tilførselsrøret til apparatets leveringsstuss, muligens med en fleksibel rørdel. Utfør forseglingen av rørforbindelsene nøye med hjelp av tetningsmateriale (teflonledning, teflonbånd).

## FESTEMIDDEL

Plasser vannforsyningen på en overflate utstyrt med solid overdekning og fest den. Festingen skal være stabil; sørg for at den ikke kan løse ved mulig vibrasjon. Fest skruene som er nødvendige for å feste (2 deler) i hullene eller åpningene på foten, og stram dem. Det anbefales også å utstyre skruene med skiver for at de skal stå mot så stor overflate som mulig. Velg skruer i henhold til overdekningen (f.eks. med stålplugg, betongskruer osv.).

## OPPSTART

Det første trinnet i oppstarten er fylling av pumpen og sugerøret med vann. Det kan gjøres etter at skruen på hetten som er på toppen av pumpen er skrudd av, eller gjennom påfyllingstunnelen, som er installert i tilførselsrøret. Påfyllingen skal gjøres til luftboblene stopper, så må fyllingsåpningen lukkes.

- Kontroller at systemet er tett.
- Sett støpselet inn i stikkkontakten (se: sikkerhetsbestemmelser). Når du slår på bryteren på bryterboksen til pumpen, starter pumpen og begynner å tilføre vann.
- Slå av pumpen hvis væskestrømmen stoppes.
- Det er et termisk beskyttelsesrelé i motoren til pumpen, som slår av motoren ved overoppheting, men den slås på igjen automatisk etter nedkjøling. Ved mangel på væske kan ikke dette reléet hindre skader på plastdelene som finnes i pumpen.
- Bare den installerte strømforsyningsbryteren tjener til inn- og utkobling av pumpen, noe som sikrer isolering av alle polene samtidig, og på tidspunktet for utkobling er avstanden mellom kontaktorene til bryteren (klaring) større enn 3 mm. Du kan påføre pumpen spenning ved å sette nøkkelknappen på bryteren til posisjon „I“. Pumpens „drift“-tilstand indikeres også av belysningen av bryteren.

## JUSTERINGSTILTAK



Kontroller før pumpen starter om pumpen roterer lett i rotasjonsretningen. Du kan kontrollere det ved at sporet, hullet eller overlappingen er dannet i motorens akselende (dannelse av akselenden avhenger av produksjonstidspunktet) vendt mot respiratoren ved hjelp av en skrutrekker eller muligens et annet verktøy.

**VIKTIG!** Ikke roter motorens rotor ved hjelp av plastventilatoren siden den kan gå i stykker.

Det er farlig å slå på motoren når ventilatordekselet er fjernet, derfor er det FORBUDT. Det anbefales ikke å kjøre pumpen uten vann (tørt), fordi akseltetningen kan svikte. Hvis du utfører alle operasjoner i samsvar med de som er skrevet, starter pumpen med å slå på bryteren og stjerne for å levere vann.

## INSPEKSJON



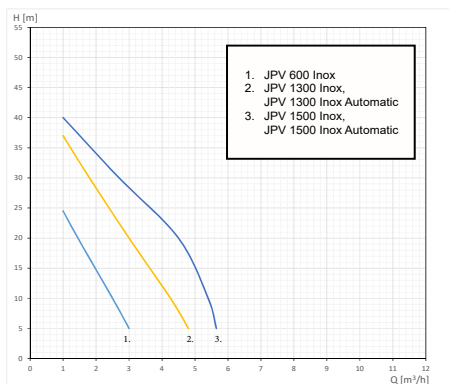
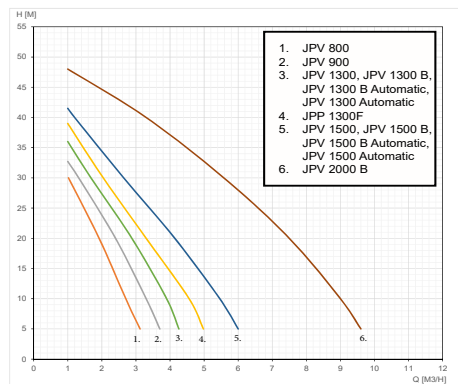
Kontroller tetningene en gang til før du starter den normale driften av pumpen. Kontroller motorens seriesikringer for riktig type og verdi!

## Kapitel 4: Tekniske data

Type	JPV 800	JPV 900	JPP 1300 F	JPV 1300, JPV 1300 B	JPV1500, JPV 1500 B	JPV 2000 B
Vekt	10 kg	13 kg	10 kg	13/14 kg	13/14 kg	25 kg
Rotasjonsretning sett fra pumpen	venstre					
Støtsikker beskyttelsesklasse	IPX4					
Type operasjon	S1 er konstant					
Maks. totalt leveringshøyde	40 m	42 m	47 m	47 m	48 m	48 m
Maks. Sugehøyde	8 m	9 m				
Kondensator (operativ) ( $\mu\text{F}/\text{V}$ )	10/450 $\mu\text{F}/\text{V}$	16/450 $\mu\text{F}/\text{V}$	20/450 $\mu\text{F}/\text{V}$	20/450 $\mu\text{F}/\text{V}$	25/450 $\mu\text{F}/\text{V}$	40/450 $\mu\text{F}/\text{V}$
Antall impellere (stk)	1					
Nominell spenning	230 V ~					
Driftsfrekvens	50 Hz					
Beskyttelse	IPX4					
Driftstilling	horisontal					
Størrelse på suge-/leveringsstuss	1"					1 1/2"
Maksimalt strøminntak	800 W	900 W	1300 W	1300 W	1500 W	2000 W
Maks. Strømforbruk	3,3 A	3,9 A	4,3 A	4,3 A	6,8 A	8,2 A
Rotasjonshastighet	2800 1/min					
Maks. Vannforsyning	60 l/min	62 l/min	75 l/min	90 l/min	105 l/min	170 l/min
Støynivå (på 1,5 m avstand)	75 dB	75 dB	90 dB	90 dB	90 dB	90 dB
LpA	67 dB	67 dB	82 dB	82 dB	82 dB	82 dB

Type	JPV 600 Inox	JPV 1300 Inox	JPV 1500 Inox
Vekt	7,2 kg	9,5 kg	10 kg
Rotasjonsretning sett fra pumpen	venstre		
Støtsikker beskyttelsesklasse	IPX4		
Type operasjon	S1 er konstant		
Maks. totalt leveringshøyde	38 m	48 m	48 m
Maks. Sugehøyde	8 m		
Kondensator (operativ) ( $\mu\text{F}/\text{V}$ )	10/450 $\mu\text{F}/\text{V}$	20/450 $\mu\text{F}/\text{V}$	25/450 $\mu\text{F}/\text{V}$
Antall impellere (stk)	1		
Nominell spenning	230 V ~		
Driftsfrekvens	50 Hz		
Beskyttelse	IPX4		
Driftstilling	horisontal		
Størrelse på suge-/leveringsstuss	1"		
Maksimalt strøminntak	600 W	1300 W	1500 W
Maks. Strømforbruk	3 A	4,3 A	6,8 A
Rotasjonshastighet	2800 1/min		
Maks. Vannforsyning	60 l/min	90 l/min	105 l/min
Støynivå (på 1,5 m avstand)	75 dB	87 dB	87 dB
LpA	67 dB	79 dB	79 dB

Type	JPV 1300 B Automatic, JPV 1300 Automatic	JPV 1300 Inox Automatic	JPV 1500 B Automatic, JPV 1500 Automatic	JPV 1500 Inox Automatic
Vekt	10 kg	10 kg	10 kg	10 kg
Rotasjonsretning sett fra pumpen	venstre			
Støtsikker beskyttelsesklasse	IPX4			
Type operasjon	S1er konstant			
Maks. totalt leveringshøyde	47 m	48 m	48 m	48 m
Maks. Sugehøyde	9 m			
Kondensator (operativ) ( $\mu\text{F/V}$ )	20/450 $\mu\text{F/V}$		25/450 $\mu\text{F/V}$	
Antall impellere (stk)	1			
Nominell spenning	230 V ~			
Driftsfrekvens	50 Hz			
Beskyttelse	IPX4			
Driftsstilling	horizontal			
Størrelse på suge-/leveringsstuss	1"			
Maksimalt strømintak	1300 W	1300 W	1500 W	1500 W
Maks. Strømforbruk	4,3 A	4,3 A	6,8 A	6,8 A
Rotasjonshastighet	2800 1/min			
Maks. Vannforsyning	90 l/min	90 l/min	105 l/min	105 l/min
Støynivå (på 1,5 m avstand)	90 dB	87 dB	90 dB	87 dB
LpA	82 dB	79 dB	82 dB	79 dB



## Kapittel 5: Vedlikehold, feilsøking



**VIKTIG! Koble apparatet fra nettspenningen før vedlikehold av pumpen. Ta støpselet ut av stikkontakten.**

Pumpen produsert av ELPUMPS Ltd er et apparat med en veldig enkel struktur. Ved installasjon utført med forsiktighet, vil den fungere pålitelig.

Imidlertid er det rimelig å kontrollere tetningen (teflon) til fotventilen som er installert i den nedre enden av sugerøret minst hvert år. Tetningens integritet er veldig viktig.



Fotventilen er en betydelig del av vannforsyningsystemet. Inspeksjon og vedlikehold er nødvendig for å utføre oftere ved hardere eller sandvann. Hvis pumpen drives i henhold til instruksjonene, krever den ikke noe spesielt vedlikehold. Lagrene til motoren er fettsmurt, der fettfyllingen vil sikre riktig smøring av lagrene i 1500 driftstimer. Ved fare for frost må pumpen tømmes ved å skru ut avluftingskruen som brukes til dette formålet, demonteres fra brønnen og lagres på et frostoffritt sted. Hvis pumpeapparatets leveringskapasitet reduseres, skyldes det antagelig skade på impelleren eller sanden som er avsatt i diffusoren. Hvis impelleren er sprukket, ødelagt eller svinger på akselen, må impelleren skiftes ut. Hvis pumpen er installert på et sted hvor det ikke kan gis menneskelig tilsyn (f.eks. hage i helgen), må apparatet kobles fra strømmettet når du forlater det. For lagring eller transport over en lengre avstand er det rimelig å sette apparatet i en emballasje som beskytter det mot skader. **Vi gjør deg oppmerksom på at vannet må slippes ut av pumpen før lagring eller driftsstans i lengre tid!**



#### **NB! Varmtvann kan forårsake skader!**

Hvis det ikke er væskestrøm gjennom pumpen (tilførselssiden er lukket, eller sugesiden lekker) og pumpen er i drift over lengre tid (> 10 minutter), kan vannet som finnes i den bli veldig varmt. Koble maskinen fra strømmettet, og la pumpen og vannet avkjøles. Ikke slå på maskinen med mindre alle feilene er eliminert.

Oppvarmingen av vannet kan skje av følgende årsaker:

- Uprofesjonell installasjon (sugesidelekkasje, pumpen kan suge luft)
- Mangel på vann i sugerøret (vannstanden i brønnen redusert, fotventilen når ikke minimum 30 cm under vannivået, sugedybden overstiger pumpens sugekapasitet)
- Leveringssiden er lukket, men pumpen fungerer (pumpen fungerer kontinuerlig, men det er ingen væskestrøm gjennom pumpen)

## **ARBEIDSSIKKERHETSBESTEMMELSER**



### **Koble støpselet til strømmettet på et tørt sted.**

- Apparatet kan bare kobles til strømmettet som er utstyrt med støtsikker beskyttelse i henhold til gjeldende standarder.
- Hvis det oppstår abnormiteter under drift, vedlikehold eller driftsstans, må du ta ut støpselet fra kontakten.
- Utfør vedlikehold, montering eller reparasjon bare på apparatet som er koblet fra strømmettet, inkludert utskifting av nettilkoblingskabelen. Disse reparasjonene kan bare utføres av en tekniker.
- IKKE bruk pumpen i hagedammer eller svømmebassenger når personer eller dyr oppholder seg i dem!

## **FORHOLD SOM GJØR GARANTIE UGYLDIG**

- Garantiperioden utløper,
- Rettelser i garantibrevet eller på typeskiltet til enheten,
- Voldelig påvirkning, ødelagte, sprukne deler (f.eks. På grunn av frost),
- Tilstopping, intensiv slitasje på grunn av pumping av forurenset, sandete, gjørmete vann,
- bruk av pumpen på et dampfylt, fuktig sted (f.eks. i en dårlig ventileret sjakt)
- Feil tilkobling til strømmettet, feil bruk,
- hvis motoren kommer under vann (f.eks. i en sjakt).

**KASSERING AV UTSKIFTEDE ELEKTRISKE OG ELEKTRONISKE ENHETER SOM AVFALL (skal brukes i det selektive avfallsinnsamlingsystemet i EU og andre land)**



Dette symbolet på enheten eller emballasjen indikerer at produktet ikke skal håndteres som husholdningsavfall. Kast det på innsamlingsstedet som er regulert til innsamling av elektriske og elektroniske enheter. Ved riktig håndtering av utskiftede produkter kan du hindre skader på miljøet og menneskers helse som vil oppstå hvis du ikke følger den riktige måten å kaste avfall på. Resirkulering av materialer bidrar til å bevare naturressursene. Du kan få mer informasjon om resirkulering av produktet ved å kontakte de aktuelle myndighetene, den lokale avfallstjenesteleverandøren eller butikken der dette produktet ble kjøpt.

### **Informasjon om emballasjematerialet**

Det brukte emballasjematerialet må kastes i den aktuelle avfallsoppsamlingsenheten.

**ERKLÆRING:** ELPUMPS KFT, 4900 Fehérgyarmat, Szatmári Street, 21, Ungarn erklærer produktets CE-samsvar (det vil si at produktet oppfyller de relevante europeiske direktivene) og at den nedsenkbare pumpen er i samsvar med de tekniske dataene som er inkludert på typeskiltet og instruksjonene for bruk.

Denne erklæringen er basert på sertifisering av TÜV Rheinland InterCert Kft.

## GHID DE UTILIZARE

**ATENȚIE!** Acest dispozitiv poate fi utilizat de copii începând cu vârsta de 8 ani. Persoanele cu capacități fizice, senzoriale sau mintale, respectiv persoane fără experiența sau cunoștințele corespunzătoare, nu pot utiliza dispozitivul decât sub supraveghere, respectiv după primirea instrucțiunilor referitoare la utilizarea în condiții de siguranță și în cazul în care înțeleg pericolele aferente utilizării dispozitivului. Copiii nu trebuie să se joace cu dispozitivul. Copii nu trebuie să efectueze curățarea sau întreținerea de utilizator a dispozitivului decât sub supraveghere.

Dumneavoastră ați achiziționat un produs cu design modern, operare economică și ecologic. La proiectarea acestui produs, am acordat atenție sporită utilizării unor materii prime a căror procese de fabricație nu dăunează mediului. Utilizarea produsului nu produce materiale dăunătoare sănătății sau mediului, iar după deteriorarea sa, produsul poate fi reciclat fără dăunarea mediului. Trebuie să știți că în urma expirării ciclului său de viață, a dispozitivului achiziționat de Dumneavoastră, împreună cu produșii săi de descompunere, poate dăuna mediului, în principal solului și apelor subterane. Din acest motiv, vă rugăm să nu aruncați produsul deteriorat împreună cu deșeurile comunale. Informațiile referitoare la eliminarea produsului deteriorat sunt disponibile în magazine, punctelor de vânzare, birourile administrațiilor locale, și pe pagina noastră web. Haideți să facilităm protecția mediului înconjurător prin eliminarea corespunzătoare, reciclarea produsului deteriorat!

**Avertizare! Pentru menținerea siguranței personale și materiale, vă rugăm să acordați atenție sporită la textele indicate cu următoarele simboluri!**



**PERICOL! Pericol de electrocutare! Avertizează utilizatorul că nerespectarea prevederilor prezintă risc de descărcări electrice.**



**PERICOL! Avertizează utilizatorul că nerespectarea reprezintă un risc grav asupra siguranței personale și materiale.**



**ATENȚIE! Avertizează utilizatorul că nerespectarea prevederilor poate avea ca rezultat dăunarea pompei sau dispozitivului.**



**Informații pentru claritate și asigurării condițiilor de siguranță în cadrul utilizării.**

**ATENȚIE! Citiți cu atenție prezentul ghid de utilizare înainte de începerea instalării! Orice daune provocate din cauza nerespectării prevederilor nu sunt acoperite de garanție.**

### DISPOZIȚII DE SECURITATE



Dispozitivul nu poate fi conectat decât la o rețea împământată, dotată cu protecție împotriva contactului fizic conform standardelor în vigoare!

- În caz de iregularități în timpul operării, respectiv scoaterea din funcțiune a dispozitivului, îndepărtați conectorul din priză!
- A nu se efectua lucrări de mentenanță decât cu dispozitivul deconectat de rețea!
- Este interzisă operarea la uscat a pompei!
- Este interzisă înlocuirea de către utilizator a cablului de alimentare a dispozitivului! În cazul defectării cablului de alimentare a dispozitivului, cablul poate fi înlocuit în mod exclusiv în unitățile de reparare listate în Registrul unităților de service, cu unul de calitate identică!
- Conectați conectorul la priză într-un loc uscat!
- Utilizarea dispozitivului cu un ștecăr montabil este interzisă!
- Orice reparații care implică dezasamblarea motorului pot fi efectuate în mod exclusiv de profesioniști sau centre de service! După reparare, dispozitivul se va supune unui test de etanșeitate! Efectuarea testului de etanșeitate se va certifica în scris de către profesionistul sau centrul de service care a efectuat reparația!
- Dacă este necesară utilizarea unui prelungitor, se va utiliza în mod exclusiv cablu prelungitor de tip H07RN-F de minim 3x1,5 mm<sup>2</sup> cu conector protejat împotriva apei stropitoare!
- Voltajul și curentul indicate în tabelul de date trebuie să corespundă cu datele rețelei Dumneavoastră!
- Din motive de siguranță, instalați un întrerupător automat de curent cu sensibilitate ridicată (releu Fi 30 mA DIN VDE 01100T739)!

### Atenție! Acest produs este menit a fi utilizat în scopuri de uz casnic, utilizare proprie!



Înainte de punerea în funcțiune a pompei asigurați-vă că:

- Cablul de alimentare și conectorul pompei sunt intacte!
- Nu porniți pompa dacă acesta a suferit daune! Pentru reparații, duceți dispozitivul la un centru de service autorizat!
- Utilizați mânerul pentru ridicarea și transportul pompei! Nu utilizați cablul de alimentare pentru scoaterea conectorului din priză!

### Efectuarea oricăror modificări în mod arbitrar asupra dispozitivului este interzisă!



#### Atenție! Apa fierbinte poate provoca răniri!

Dacă nu există flux prin pompă (ieșirea este închisă sau s-a acumulat aer la intrare) și pompa funcționează pentru un timp îndelungat (>10 minute), atunci apa din dispozitiv se poate încălzi în mod excesiv. Deconectați dispozitivul de rețeaua electrică, și lăsați pompa și apa să se răcească.

Porniți dispozitivul numai după eliminarea tuturor erorilor.

## Index

**Capitolul 1:** Informații generale

**Capitolul 2:** Limite de utilizare

**Capitolul 3:** Punere în funcțiune, utilizare

**Capitolul 4:** Specificații

**Capitolul 5:** Mentenanță, depanare

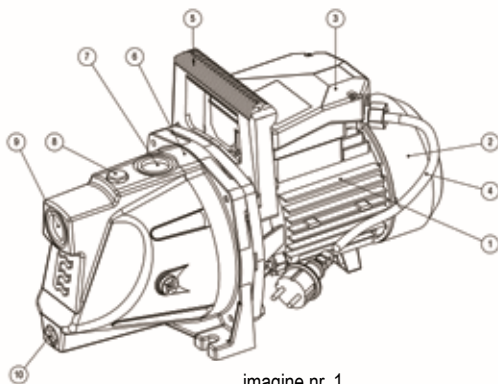
## Capitolul 1: Informații generale

### STRUCTURĂ, OPERARE



Pompa este un dispozitiv cu structură simplă. Motorul de propulsie este un motor asincron, monofazat, cu

condensatoare, rulmenți cu bile. Carcasa pompei este turnată din oțel, respectiv tablă din oțel rezistent la coroziune în cazul versiunii INOX, celelalte componente fiind realizate din plastic, rotorul este fabricat din plastic cu rezistență ridicată la efectele de erodare ale lichidului (noryl), respectiv din inox. Rotorul cu paletă al versiunilor cu indicația „B” se referă la paletele realizate din metal. Unitatea de pompare se conectează la scutul prelucrat special al motorului electric, așadar rotorul este așezat direct pe axa rezistentă la coroziunii a motorului. Unitatea de pompare este etanșeizată prin etanșare axială. Lichidul care pătrunde în mod anormal prin garnitura de etanșare axială poate ajunge în afara sistemului între unitatea de pompare și motorul, indicând astfel defectarea. Orificiul de intrare este dotat cu filet cu conexiune orizontală, iar orificiul de ieșire, cu filet cu conexiune verticală.



Nr. crt.	Denumire
1	Motor electric
2	Capac de protecție ventilator
3	Modul de conectare
4	Cablu de alimentare
5	Mâner
6	Carcasa pompei
7	Punct de conexiune ieșire
8	Orificiul de alimentare
9	Punct de conexiune intrare
10	Orificiul de golire

**Dispozitivele de alimentare cu apă a căror nume include denumirea „Automatic” sunt dotate cu un dispozitiv de tip COELBO COMPACT 2, ceea ce oferă protecție împotriva funcționării la uscat, eliminând astfel deteriorarea pompei. Instrucțiunile detaliate privind funcționarea dispozitivului sunt disponibile în manualul de instrucțiuni adițional atașat (Ghid de utilizare COELBO COMPACT 2).**

## DESTINAȚIE, DOMENIU DE APLICARE

**ATENȚIE! Acest dispozitiv nu poate fi utilizat decât în gospodării, pentru uz menajer!** Pompa JPV (cu jet de apă) fabricat de ELPUMPS Kft. este potrivit pentru transportul apei curate sau a altor lichide neagresive, cu proprietăți similare. Aceste dispozitive pot fi utilizate excelent pentru alimentarea gospodăriilor cu apă menajeră (udare, stropire, producție animalieră) chiar și din fântâni cu funcționare pe bază de gaz.

## DOMENII DE UTILIZARE

- Transportul apei curate și a altor lichide cu viscozitate scăzută, necorozive.
- Alimentarea cu apă a gospodăriei,
- alimentarea echipamentelor,
- extracția apelor din fântâni forate și săpate,
- udarea plantelor din grădină,
- alimentarea cu apă a serelor,

## Capitolul 2: Limite de utilizare



**AVERTIZARE!** Pompa nu este potrivită pentru pomparea lichidelor inflamabile sau periculoase!



**AVERTIZARE!** Operarea la uscat a pompei este strict interzisă!

Este interzisă pomparea piscinelor de înot sau de grădină atunci când se află persoane sau animale în ele!

Respectarea măsurilor de precauție fundamentale este esențială pentru funcționarea corespunzătoare a pompei! A se proteja pompa de condensare (spre exemplu, în fose) și a se asigura aerisirea corespunzătoare! Aburii ajunși în compartimentul motorului sau carcasa comutatorului pot provoca deteriorarea timpurie a pompei. Este important ca dispozitivul să fie amplasat într-un loc acoperit pentru a-l proteja de razele solare directe, respectiv de ploaie. Temperatura ambientală prea ridicată poate avea ca rezultat pornirea și oprirea frecventă a pompei. Trebuie să se țină cont și de pregătirea pentru iarnă! Lichidul înghețat poate provoca spargerea carcasei pompei și a părților dinăuntrul acesteia.

### A NU SE UTILIZA PENTRU POMPARE DE

- apă sărată,
- alimente lichide,
- ape reziduale care conțin textile sau hârtie,
- agenți și substanțe chimice agresive, cu efect coroziv
- lichide acide, inflamabile, explosive, respectiv volatile
- lichide cu temperatura peste 35 °C
- apă nisipoasă, respectiv lichide abrazive.

## Capitolul 3: Punere în funcțiune, utilizare



**PERICOL!** Pericol de electrocutare. Toate operațiunile legate de instalare se vor efectua cu pompa deconectată de rețeaua de alimentare!



**PERICOL!** Pericol de electrocutare. Persoanele responsabile de instalare se vor asigura de faptul că rețeaua electrică este dotată cu un cablu de împământare eficient, conform normelor în vigoare!

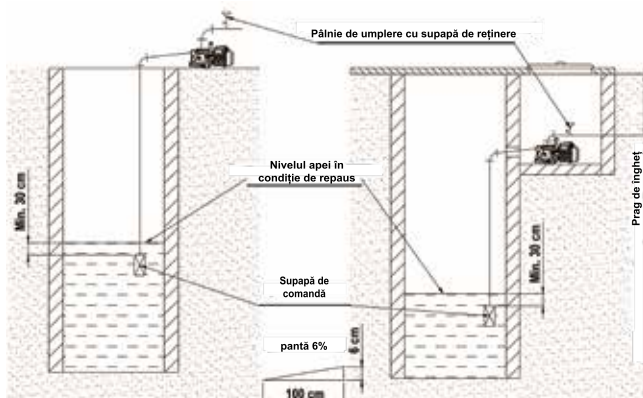
Pompele sunt monofazate, dotate cu ștecăre 2+ la capătul cablurilor de alimentare. În cazul de față, împământarea are loc prin inserarea ștecărului în priză.



Pompa se va așeza întotdeauna în poziție orizontală, la o distanță optimă de sursă! În cazul în care distanța măsurată între suprafața apei din fântână și orificiul de admisie a pompei depășește 9 metri (8 m la anumite modele), pompa se poate instala într-o fosă realizată în apropierea fântânii pentru a putea extrage apa de la o adâncime cu 1-2 metri în plus.

### ÎN CAZ DE INSTALARE FIXĂ

Din cauza pericolului de îngheț, se recomandă amplasarea pompei și sistemul de conducte transportatoare a apei sub pragul de îngheț!



imagine nr. 2

În cazul în care din cauza condițiilor de instalare, este necesară realizarea unei fose, aceasta se va dimensiona în așa fel încât persoana care efectuează întreținerea, repararea pompei amplasate în fosă să aibă loc suficient. În peretele fosei se va integra și fixa o scară. Este obligatorie asigurarea protecției împotriva apelor subterane și posibilitatea de închidere a fosei! Se va asigura ventilația corespunzătoare a fosei, evitând eventuala condensare, ceea ce poate distruge dispozitivul în cazul pătrunderii sale în compartimentul motorului sau carcasa comutatorului. Instalarea pompei direct în fântână reprezintă un pericol de accidentare, așadar este **INTERZISĂ!**

Conexiunea și protecția electrică a motorului se va realiza conform prevederilor. Instalarea se va efectua de către un profesionist! Conectarea la sistemul de alimentare electrică trebuie să corespundă, din punctul de vedere al protecției împotriva contactului fizic, prevederilor standardelor aplicabile! Conducta din partea de aspirare se va realiza dintr-o conductă corespunzătoare diametrului nominal al orificiului de intrare, în așa fel încât cel mai înalt punct al conductei să fie la orificiul de intrare al pompei. După orificiul de ieșire, se recomandă integrarea unui conector în T, iar în bransa direcționată

în sus a acestuia, se recomandă instalarea unei supape de reținere, respectiv o pâlnie de umplere. Pentru evitarea acumulării aerului din cauza reducerii nivelului de apă, conducta de aspirare trebuie să aibă o lungime de peste 9 (8) metri. În cazul în care 1 singură curbă de 90° și 1 singur conector T se dovedesc a fi insuficiente, atunci pentru dezvoltarea coturilor (curburilor) necesare, se recomandă utilizarea unor așa-numite arcuri, deoarece utilizarea coturilor crește pierderea prin frecare, ceea ce rezultă în reducerea capacității de aspirare. Panta secțiunii orizontale a conductei de aspirare trebuie să fie de 6%.

Conectați conducta de presiune la orificiul de ieșire a dispozitivului, de preferință cu utilizarea unei secțiuni de conductă flexibile! Acordați atenție sporită etanșezării conexiunilor conductelor, utilizând un material de etanșare corespunzător (fir de teflon, bandă de teflon)!

## FIXARE

Pompa se va amplasa pe o suprafață pavată și se va fixa. Fixarea trebuie să fie stabilă, se va asigura că fixarea nu se va desprinde în caz de eventuale vibrații! Șuruburile necesare pentru fixarea pompei (2 bucăți) se vor introduce prin orificiile realizate pe piciorul acesteia, și se vor strânge. Se recomandă amplasarea șaibelor sub șuruburi pentru a le asigura un nivel cât mai ridicat de suport. Șuruburile se vor selecta în funcție de pavaj (utilizând spre exemplu dibluri de oțel, șuruburi de bază betonate etc.).

## PUNERE ÎN FUNCȚIUNE

Primul pas al punerii în funcțiune îl reprezintă alimentarea cu apă a pompei, respectiv a conductei de admisie. Alimentarea cu apă se poate realiza după desfacerea șurubului de închidere din partea superioară a pompei, sau prin pâlnia de umplere, instalată în partea de ieșire. Sistemul se va alimenta cu apă până la eliminarea bulelor de aer, apoi se va închide orificiul de alimentare!

- Se va verifica etanșeitatea sistemului!
- Conectați conectorul dispozitivului la rețeaua de alimentare electrică (a se vedea: Dispoziții de securitate)! Pompa va porni și va începe transportarea apei după activarea comutatorului din cutia de joncțiune a pompei.
- Dacă întrerupeți fluxul de lichid, opriți pompa!
- În motorul pompei, se află un releu de protecție termică care oprește motorul în caz de supraîncălzire, însă acesta va porni în urma răcirii sale. Acest releu nu poate împiedica deteriorarea părților din plastic din înăuntru al pompei în caz de lipsă de lichid.
- Pompa poate fi pornită și oprită în mod exclusiv prin intermediul întrerupătorului integrat, care asigură între ruperea simultană a tuturor polurilor, distanța (de izolare prin aer) dintre contactele comutatorului în caz de oprire fiind de peste 3 mm. Pompa se pune sub tensiune prin setarea comutatorului în poziția „I”. Starea de „funcționare” a pompei este, de asemenea, indicată de iluminarea comutatorului.

## OPERAȚIUNI DE REGLARE



Înainte de punerea în funcțiune a dispozitivului, asigurați-vă de faptul dacă pompa se rotește ușor în sensul de rotație funcțională. Puteți efectua această operațiune prin intermediul deschizăturii, orificiului sau îmbinării (diferă în funcție de data fabricației) de la capătul axei motorului dinspre ventilator, cu ajutorul unei șurubelnițe, respectiv altor dispozitive ajutătoare.

**ATENȚIE!** A nu se efectua rotirea părții rotitoare a motorului cu utilizarea ventilatorului din plastic, deoarece s-ar putea rupe! Pornirea motorului după scoaterea capacului de protecție a ventilatorului este periculoasă, și prin urmare este INTERZISĂ! Nu se recomandă pornirea pompei fără apă (la uscat), deoarece ar putea avea ca rezultat deteriorarea garniturilor axei. Dacă ați îndeplinit fiecare pas cu respectarea prevederilor, atunci prin activarea comutatorului de pornire/oprire, pompa va porni și va începe transportarea apei.

## VERIFICARE



Înainte de pornirea pompei, verificați încă o dată cu atenție garniturile! Verificați corectitudinea tipului și valorii siguranțelor în serie ale motorului!

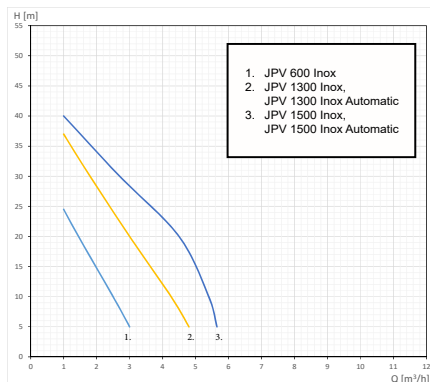
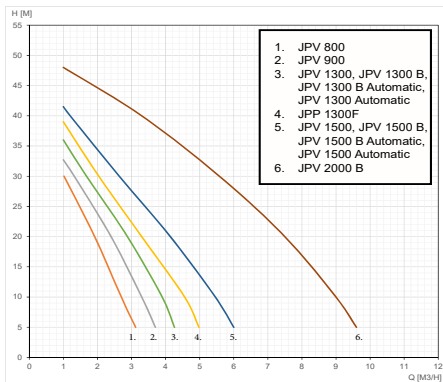


## Capitolul 4: Specificații

Tip	JPV 800	JPV 900	JPP 1300 F	JPV 1300, JPV 1300 B	JPV1500, JPV 1500 B	JPV 2000 B
Masă	10 kg	13 kg	10 kg	13/14 kg	13/14 kg	25 kg
Sens de rotație, dinspre pompă	stânga					
Clasă protecție împotriva contactului fizic	IPX4					
Natura operării	S1 constantă					
Înălțime de ridicare max.	40 m	42 m	47 m	47 m	48 m	48 m
Adâncime de aspirație max.	8 m	9 m				
Condensator (funcțional) (μF/V)	10/450 μF/V	16/450 μF/V	20/450 μF/V	20/450 μF/V	25/450 μF/V	40/450 μF/V
Numărul rotoarelor (buc.)	1					
Tensiune nominală	230 V ~					
Frecvență de funcționare	50 Hz					
Clasa de protecție	IPX4					
Poziție de operare	orizontală					
Dimensiune orificiu de intrare / ieșire	1"					1 ½"
Puterea maximă absorbită:	800 W	900 W	1300 W	1300 W	1500 W	2000 W
Consum maxim de energie:	3,3 A	3,9 A	4,3 A	4,3 A	6,8 A	8,2 A
Turație	2800 1/min					
Cap. maximă de transport lichide	60 l/min	62 l/min	75 l/min	90 l/min	105 l/min	170 l/min
Nivel zgomot (la o distanță de 1,5 m) (LwA)	75 dB	75 dB	90 dB	90 dB	90 dB	90 dB
LpA	67 dB	67 dB	82 dB	82 dB	82 dB	82 dB

Tip	JPV 600 Inox	JPV 1300 Inox	JPV 1500 Inox
Masă	7,2 kg	9,5 kg	10 kg
Sens de rotație, dinspre pompă	stânga		
Clasă protecție împotriva contactului fizic	IPX4		
Natura operării	S1 constantă		
Înălțime de ridicare max.	38 m	48 m	48 m
Adâncime de aspirație max.	8 m		
Condensator (funcțional) (μF/V)	10/450 μF/V	20/450 μF/V	25/450 μF/V
Numărul rotoarelor (buc.)	1		
Tensiune nominală	230 V ~		
Frecvență de funcționare	50 Hz		
Clasa de protecție	IPX4		
Poziție de operare	orizontală		
Dimensiune orificiu de intrare / ieșire	1"		
Puterea maximă absorbită:	600 W	1300 W	1500 W
Consum maxim de energie:	3 A	4,3 A	6,8 A
Turație	2800 1/min		
Cap. maximă de transport lichide	60 l/min	90 l/min	105 l/min
Nivel zgomot (la o distanță de 1,5 m) (LwA)	75 dB	87 dB	87 dB
LpA	67 dB	79 dB	79 dB

Tip	JPV 1300 B Automatic, JPV 1300 Automatic	JPV 1300 Inox Automatic	JPV 1500 B Automatic, JPV 1500 Automatic	JPV 1500 Inox Automatic
Masă	10 kg	10 kg	10 kg	10 kg
Sens de rotație, dinspre pompă	stânga			
Clasă protecție împotriva contactului fizic	IPX4			
Natura operației	S1 constantă			
Înălțime de ridicare max.	47 m	48 m	48 m	48 m
Adâncime de aspirație max.	9 m			
Condensator (funcțional) ( $\mu\text{F/V}$ )	20/450 $\mu\text{F/V}$		25/450 $\mu\text{F/V}$	
Numărul rotoarelor (buc.)	1			
Tensiune nominală	230 V ~			
Frecvență de funcționare	50 Hz			
Clasa de protecție	IPX4			
Poziție de operare	orizontală			
Dimensiuni orificiu de intrare / ieșire	1"			
Puterea maximă absorbită:	1300 W	1300 W	1500 W	1500 W
Consum maxim de energie:	4,3 A	4,3 A	6,8 A	6,8 A
Turație	2800 1/min			
Cap. maximă de transport lichide	90 l/min	90 l/min	105 l/min	105 l/min
Nivel zgomot (la o distanță de 1,5 m) (LwA)	90 dB	87 dB	90 dB	87 dB
LpA	82 dB	79 dB	82 dB	79 dB



## Capitolul 5: Mentenanță, depanare



**IMPORTANT! Înainte de începerea operațiunilor de mentenanță a pompei, a se deconecta dispozitivul de la rețeaua electrică! Deconectarea se realizează prin scoaterea conectorului din priză.**

Pompa fabricată de ELPUMPS Kft. este un dispozitiv cu o structură simplă. Dispozitivul operează în mod fiabil dacă instalarea a fost efectuată cu diligența necesară.

Se recomandă însă verificarea cel puțin o dată pe an a garniturii (câlți sau teflon) supapei de comandă instalată la capătul

inferior al conductei de aspirare. Integritatea garniturii este extrem de importantă! Supapa de comandă este o parte semnificativă a sistemului de colectare a apei. Verificarea și mentenanța sunt necesare mai des în caz de apă mai dură sau nisipoasă! În caz de operare conform prevederilor, pompa nu necesită mentenanță specială. Rulmenții motorului sunt lubrifiați cu unsoare, ce asigură lubrifierea corespunzătoare a rulmenților pentru 1500 ore de funcționare. În caz de pericol de îngheț, se va elimina apa din pompă cu ajutorul șnecului de evacuare instalat în acest scop, iar pompa se va deconecta de fântână și se va depozita într-un loc ferit de îngheț, conform posibilităților. În cazul scăderii performanței pompei, motivul probabil al scăderii îl reprezintă deteriorarea rotorului sau o depunere de nisip în difuzor. Dacă rotorul s-a crăpat, s-a spart sau nu stă fix pe axă, atunci rotorul necesită înlocuire! Dacă dispozitivul a fost instalat într-un loc în care nu se poate asigura supravegherea umană (ex. grădina de weekend), atunci cu ocazia părăsirii locației, dispozitivul trebuie deconectat de rețeaua de alimentare electrică. Pentru depozitare, respectiv transport pe distanțe mai mari, se recomandă ambalarea dispozitivului într-o cutie care va proteja dispozitivul de daune. **Vă atragem atenția asupra faptului că înainte de depozitarea sau scoaterea din funcțiune a dispozitivului pentru un termen extins, este necesară eliminarea apei din pompă!**



#### **Atenție! Apa fierbinte poate provoca răniri!**

Dacă nu există flux prin pompă (ieșirea este închisă sau s-a acumulat aer la intrare) și pompa funcționează pentru un timp îndelungat (>10 minute), atunci apa din dispozitiv se poate încălzi în mod excesiv. Deconectați dispozitivul de rețeaua electrică, și lăsați pompa și apa să se răcească.

Porniți dispozitivul numai după eliminarea tuturor erorilor.

Apa se poate încălzi din următoarele motive:

- Instalare necorespunzătoare (Lipsa etanșeității pe partea de intrare, este posibil că pompa aspiră aer)
- Lipsa de apă din conducta de aspirare (S-a redus nivelul apei din fântână, supapa de comandă nu ajunge la cel puțin 30 cm sub nivelul apei, adâncimea de aspirare depășește capacitatea de aspirare a pompei)
- Parte de ieșire închisă, dar pompa funcționează (Pompa funcționează constant, însă nu există flux de lichid prin pompă)

## **PREVEDERI PRIVIND PROTECȚIA MUNCII**



### **Conectați conectorul la priză într-un loc uscat!**

- Dispozitivul nu poate fi conectat decât la o rețea dotată cu protecție împotriva contactului fizic conform standardelor în vigoare!
- În caz de iregularități în timpul operării, mentenanță, respectiv scoatere din funcțiune a dispozitivului, îndepărtați conectorul din priză!
- Toate lucrările de mentenanță, instalare sau reparații se vor efectua în mod exclusiv cu dispozitivul deconectat de rețea, inclusiv înlocuirea cablului de alimentare! Toate reparațiile se vor efectua de către un expert!
- Este INTERZISĂ utilizarea dispozitivului în piscine de înot sau bazine de grădina atunci când în piscină/bazin se află ființe vii!

## **CONDIȚII DE INVALIDARE A GARANȚIEI**

- Expirarea termenului de garanție
- corectări pe certificatul de garanție, plăcuța de date,
- intrare forțată, fisurarea, spargerea componentelor (ex. din cauza înghețului),
- blocaje, uzură excesivă din cauza pompării apei poluate, nisipoase, noroioase,
- utilizarea pompei într-un mediu umed (ex. într-o fosă cu ventilație necorespunzătoare),
- punere în funcțiune, operare necorespunzătoare,
- imersarea motorului în apă (ex. în fosă)!

## **ELIMINAREA CA DEȘEURI A DISPOZITIVELOR ELECTRICE ȘI ELECTRONICE DEVENITE INUTILE (Se poate utiliza în sistemul de colectare selectivă a deșeurilor a Uniunii Europene și altor țări)**



Acest simbol pe dispozitiv sau pe ambalaj indică faptul că produsul nu poate fi tratat ca și deșeu menajer. Vă rugăm să predați dispozitivul la centrul de colectare desemnat pentru dispozitive electrice și electronice.

Prin gestionarea corectă a produselor devenite inutile, ajutați la prevenirea deteriorării mediului și sănătății umane, ceea ce ar avea loc dacă nu ați respecta metoda corectă de eliminare a deșeurilor. Reciclarea materialelor ajută la conservarea resurselor naturale. Pentru mai multe informații legate de reciclarea produsului, contactați autoritățile competente locale, prestatorul local de servicii de colectare a deșeurilor, respectiv la magazinul de unde ați achiziționat produsul.

**Informații privind materialele de ambalare:** Aruncați materialele de ambalare în punctul de colectare a deșeurilor corespunzător materialelor.

**DECLARAȚIE:** ELPUMPS Kft., cu sediul în 4900 Fehérgyarmat, Szatmári út 21. Ungaria, declară conformitatea CE a produsului (produsul îndeplinește normativele europene aplicabile), respectiv că pompa corespunde informațiilor indicate pe plăcuța de date și în ghidul de utilizare. Această declarație este bazată pe certificarea din partea societății TÜV Rheinland InterCert Kft.



4900 Fehérgyarmat, Szatmári út 21, Hungary  
 Phone: 0036/ 44 510-530 Fax: 0036/ 44 510-535  
 E -mail: konyveles@elpumps.hu  
 Internet: www.elpumps.hu

## DECLARAȚIA CE DE CONFORMITATE (no. 160422)

Obiectul declarației : 

Identificare produs fabricant/denumire : **Elpumps familia de pompe de grădină**

Familia de modele: **JPV 800; JPV 900; JPV 1300,B,Inox; JPP 1300F; JPV 1500,B; JPV 2000B**

**Produs de:** ELPUMPS Kft. H4900 Fehérgyarmat, Szatmári út 21., Hungary

**Importat de:** Melinda-Impex Instal SA, Loc. Odorheiu Secuiesc, str. Beclean nr. 314, jud. Harghita, Romania

Această declarație de performanță este emisă pe răspunderea exclusivă a fabricantului.

Obiectul declarației descris mai sus este în conformitate cu legislația comunitară relevantă de armonizare:

Legislația relevantă: **2014/30/EC; 2014/35/EC; 2011/65/EC**

Referințele standardelor armonizate relevante folosite:

EN 60335-1:2012+A11; EN 60335-2-41:2003+A1+A2 EN 62233:2008;  
 EN 61000-6-3:2007+A1:2011; EN 55014-1:2006+A1:2009;  
 EN 61000-3-3:2008; EN 61000-3-2:2006+A1:2009+A1:2009;  
 EN 55014-2:1997+A1:2001+A2:2008

Tipuri teste de certificare:

**TÜV Rheinland LGA Products GmbH, Nürnberg; GS Certificate No.: S 60101818 (LVD)**

**TÜV Rheinland InterCert Kft. Budapest : EMC Test Report No.:28212426 001**



**ELPUMPS KFT.**  
 4900 Fehérgyarmat, Vasvári P. s. 65.  
 Adăscău: 11248222-2-15  
 Cgi.sz. Cg 15-09-062372

Fehérgyarmat, 21-09-2016

.....  
 László Aranyosi  
 Director general

## UPUTE ZA KORIŠTENJE

**PAŽNJA!** Djeca mogu koristiti ovaj aparat u dobi od 8 godina. Osobama koje imaju oslabljenu fizičku sposobnost, sposobnost opažanja ili mentalnu učinkovitost i osobama koje nemaju dovoljno iskustva i znanja dopušteno je koristiti aparat samo ako su pod nadzorom ili ako dobiju upute o sigurnoj uporabi uređaja i razumiju moguće opasnosti koje proizlaze iz njegove uporabe. Zabranjeno je da se djeca igraju uređajem. Sva djeca mogu čistiti ili održavati uređaj samo pod nadzorom.

Kupili ste ekološki prihvatljiv proizvod modernog dizajna, ekonomičan. Prilikom projektiranja proizvoda posebnu smo pozornost posvetili tome da tijekom obrade primjenjujemo materijale za koje postupci proizvodne tehnologije ne štete okolišu. Tijekom uporabe proizvoda neće se ispuštati štetne tvari, a nakon odležavanja može se ponovno upotrijebiti i reciklirati bez zagađenja okoliša. Morate znati da kada njegov životni ciklus traje, proizvod koji ste kupili može oštetiti okoliš, posebno tlo i podzemne vode sa svojim proizvodima razgradnje. Stoga vas molimo da otpadni proizvod ne odlažete u komunalni otpad! Informacije o odlaganju rabljenog proizvoda možete pronaći u trgovinama, prodajnim mjestima, lokalnim samoupravama i na našoj web stranici. Dopusimo zajedničkom doprinosu zaštitu okoliša stručnim postupanjem i recikliranjem rabljenog proizvoda!

**Upozorenje: radi očuvanja osobne i materijalne sigurnosti obratite posebnu pozornost na sljedeće znakove i propise!**



**OPASNOST! Opasnost od strujnog udara! Upozorava da nepoštivanje propisa uključuje rizik od električnog pražnjenja.**



**OPASNOST! Upozorava da nepoštivanje propisa može rezultirati ozbiljnim rizikom za osobnu i materijalnu sigurnost.**



**PAŽNJA! Upozorava da nepoštivanje propisa može dovesti do opasnosti od pumpe ili opreme.**



**Pruža informacije za razumijevanje i siguran rad.**

**PAŽNJA! Prije početka instalacije pažljivo pročitajte ove upute za uporabu. Jamstvo ne pokriva nikakvu štetu nastalu nepoštivanjem propisa.**

### SIGURNOSNE MJERE



Aparat se smije priključiti samo na električnu mrežu opremljenu žicom za uzemljenje i zaštitom otpornom na udarce u skladu s važećim standardima!

- U slučaju bilo kakve nepravilnosti tijekom rada ili prestanka rada, izvucite mrežni utikač iz priključne utičnice.
- Svako održavanje smije se obavljati samo na aparatu koji je isključen iz električne mreže, a utikač je izvučen iz utičnice.
- NEMOJTE raditi pumpu na suho!

- NEMOJTE mijenjati mrežni priključni kabel u kući uređaja. U slučaju kvara spojnog kabela, mogu ga zamijeniti samo servisne radionice navedene na popisu Usluga, na kabel iste kvalitete kao i izvorni.
- Priključite mrežni utikač u utičnicu na suhom mjestu.
- NEMOJTE koristiti uređaj s utikačem za montažu.
- Svaki popravak koji uključuje demontažu motora smije obavljati isključivo tehničar ili specijalizirana servisna radionica! Nakon popravka, crpku treba podvrgnuti ispitivanju nepropusnosti. Završetak ispitivanja nepropusnosti treba pismeno dokazati od strane tehničara ili specijaliziranog servisa koji obavlja popravak.
- Ako je potreban produžni kabel, koristite samo produžni kabel tipa H07RN-F minimalnog presjeka  $3 \times 1,5 \text{ mm}^2$ , s konektorom otpornim na prskanje. - Vrsta napona i struje naznačena na pločici s podacima mora biti ista kao i podaci iz električne mreže. Iz sigurnosnih razloga ugradite vrlo osjetljivu zaštitnu sklopku struje curenja (Fi relej 30mA DIN VDE 01100T739)!

### Pažnja! Ovaj aparat se smije primjenjivati samo u kućanstvu, za kućne potrebe!



Prije pokretanja pumpe:

- Provjerite cjelovitost dovodnog kabela i priključnog utikača crpke.
- Nemojte pokretati pumpu ako ne radi. Sve popravke obavljajte samo u specijaliziranom servisu.
- Za podizanje i transport pumpe koristite ručku! Nemojte koristiti dovodni kabel za izvlačenje utikača iz utičnice!

### NEMOJTE vršiti bilo kakve promjene ili modifikacije na aparatu samovoljno!



#### Pažnja! Topla voda može uzrokovati ozljede!

Ako nema protoka tekućine kroz crpku (dovodna strana je zatvorena, ili ima zraka na usisnoj strani) i crpka radi dulje vrijeme (>10 minuta), tada se voda koja se nalazi u njoj može jako zagrijati. Isključite uređaj iz mreže i pustite da se pumpa i voda u njoj ohlade.

Uključite stroj samo ako su otklonjene sve greške!

## Sadržaj

**Poglavlje 1:** Opći podaci

**Poglavlje 2:** Ograničenja primjene

**Poglavlje 3:** Pokretanje, korištenje

**Poglavlje 4:** Tehnički podaci

**Poglavlje 5:** Održavanje, rješavanje problema

## Poglavlje 1: Opći podaci

### STRUKTURA RAD



Pumpa je aparat jednostavne strukture. Njegov pogonski motor je jednofazni asinkroni motor s operativnim kondenzatorom i kugličnim ležajem. Tijelo pumpe je izrađeno od čeličnog lijeva, dok je u slučaju INOX dizajna nekorozivni čelični lim; ostali dijelovi su izrađeni od plastike, impeler je izrađen od plastike koja ima dobru otpornost na erozijski učinak trošenja tekućine (noril) i inox materijala. Radno kolo dizajna označenih s B izrađeno je s metalnim lopaticama. Sklop crpke spojen je na posebno oblikovanu pločicu s oznakom elektromotora, tako da je impeler izravno postavljen na nekorozivnu čeličnu osovinu motora. Brtvljenje sklopa crpke osigurava aksijalna brtva. Tekućina koja neuobičajeno curi kroz aksijalni brtveni prsten može izaći između sklopa crpke i motora, što ukazuje na kvar. Usisni vijak ima navoj vodoravnog spoja, dok navoj vijka za isporuku okomiti spoj.

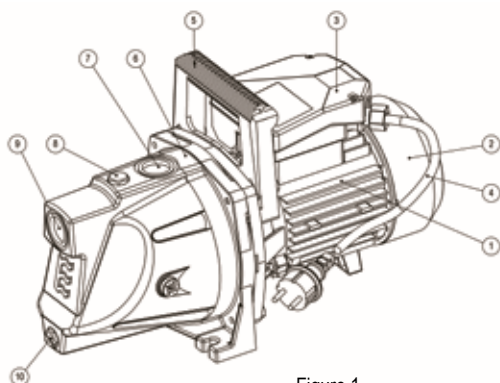


Figure 1.

Serijski broj	Opis
1	Električni motor
2	Poklopac ventilatora
3	Preklopna kutija
4	Kabel za napajanje
5	Drška
6	Tijelo pumpe
7	Priključna točka za izlaznoj strani
8	Otvor za punjenje
9	Priključna točka na izlaznoj strani
10	Otvor izlaza

Crpke označene kao „Automatske” opremljene su uređajem tipa COELBO COMPACT 2, koji osigurava zaštitu od rada na suho i time sprječava oštećenje crpke. Detaljne informacije o radu uređaja potražite u priloženom dodatnom priručniku (upute za uporabu COELBO COMPACT 2).

## NAMJENA, PODRUČJE PRIMJENE

**PAŽNJA!** Ovaj uređaj se smije koristiti samo u kućanstvu, za kućne potrebe! JPV (vodeni mlaz) pumpa proizvođača ELPUMPS Ltd prikladna je za opskrbu čistom vodom ili neagresivnim tekućinama sličnih svojstava. Može se izvrsno koristiti za opskrbu kućanstva vodom (navodnjavanje, zalijevanje, uzgoj životinja), čak i iz plinskih bunara.

## PODRUČJA PRIMJENE

- Opskrba čistom vodom i drugim nekorozivnim tekućinama niske viskoznosti,
- Domaća vodoopskrba,
- Opskrba vodom strojeva,
- Dizanje vode iz izbušenih i iskopanih bunara,
- Navodnjavanje vrta,
- Navodnjavanje staklenika za uzgoj povrća, šatora od folije

## Poglavlje 2: Ograničenja primjene



**UPOZORENJE!** Crpka nije prikladna za pumpanje zapaljivih ili opasnih tekućina!



**UPOZORENJE!** Strogo izbjegavajte rad crpke na suho!

Nemojte ispumpavati vodu iz vrtnog jezera ili bazena dok u njemu borave osobe, žive životinje!

Za ispravan rad crpke, bitno je da se pridržavate osnovnih mjera opreza. Zaštitite crpku (npr. u ošovinama) od kondenzacije pare; osigurati odgovarajuću ventilaciju. Para dospjela u prostor motora ili razvodnu kutiju može rezultirati ranim kvarom crpke. Važno je da uređaj bude postavljen na dobro pokriveno mjesto, čime ga štite od izravnog sunčevog svjetla i kišnice.



**Previsoka temperatura okoline može dovesti do čestog uključivanja/isključivanja crpke. Osigurajte i zimsku izolaciju. Zamrznuta tekućina može dovesti do kvara pumpe i dijelova koji se nalaze u njoj.**

### **NEMOJTE KORISTITI ZA PUMPANJE**

- Slane vode,
- tekuće hrana,
- kanalizacije koja sadrži tekstil ili papir,
- agresivnih, korozivnih sredstava i kemikalije,
- kisele, zapaljive, eksplozivne ili hlapljive tekućine,
- tekućine toplije od 35 °C,
- pješčane vode ili abrazivne tekućine.

### **Poglavlje 3: Pokretanje, korištenje**



**OPASNOST! Opasnost od strujnog udara! Svaku operaciju instalacije crpke izvodite samo nakon što je mrežni kabel isključen!**



**OPASNOST! Opasnost od strujnog udara! Osoba odgovorna za instalaciju treba provjeriti je li električna mreža opremljena učinkovitim kabelom za uzemljenje u skladu s važećim normama!**

**Crpke su jednofazni uređaji, opremljeni sa 2+uzemljenim zidnim utikačem na kraju mrežnog priključnog kabela; u ovom slučaju uzemljenje se postiže kada je utikač spojen u utičnicu.**



Crpku treba postaviti u svakom slučaju u vodoravnom rasporedu u optimalnoj blizini mjesta crpljenja vode. Ako je udaljenost izmjerena okomito između vodostaja bunara i priključka pumpe veća od 9 m (za određene tipove 8 m), tada se voda može povući i s mjesta dubljeg za 1-2 m ako pumpa ugrađuje se u okno formirano u blizini bušotine.

### **U SLUČAJU FIKSNE UGRADNJE**

Zbog opasnosti od smrzavanja, razumno je pumpu i njen cjevovod za dovod vode postaviti na dubinu otpornu na smrzavanje. Ako je zbog okolnosti ugradnje potrebno postaviti okno, projektirajte ga tako da u njemu ima dovoljno mjesta za osobu koja izvodi radove za održavanje ili eventualni popravak crpke. Ugradite ljestve učvršćene u zid okna. Osigurati zaštitu okna od podzemnih voda, ventilaciju i zaključavanje. Osigurajte dobru ventilaciju u oknu, kako biste izbjegli moguću kondenzaciju pare koja može oštetiti uređaj ako dospije u prostor motora ili razvodnu kutiju. NEMOJTE postavljati sklop crpke izravno u bunar, jer postoji opasnost od nesreće.

Izvršite električni priključak, zaštitu motora u skladu s propisima. Instalaciju smije obaviti samo tehničar. Priključak na električnu mrežu treba zadovoljiti propise standarda koji se odnose na zaštitu od udara. Cjevovod na usisnoj strani treba biti formiran od cijevi nominalnog promjera jednakog promjeru usisnog klina na takav način da je njegova najviša točka na usisnom klipu crpke.

Razumno je ugraditi T ogranak, sa zapornim ventilom i ljevkom za punjenje ugrađenim u granu prema gore. Kako biste izbjegli ulazak zraka u pumpu zbog sniženja vode, pripremite usisnu cijev dužu od 9 (8) metara. Ako se čini da su jedan komad luka od 90o i jedan komad T-komada nedostadni, tada je preporučljivo primijeniti tzv. lučne komade za formiranje potrebnih zavoja, jer primjena koljenastih komada povećava tarnu glavu i time smanjuje usisni kapacitet.

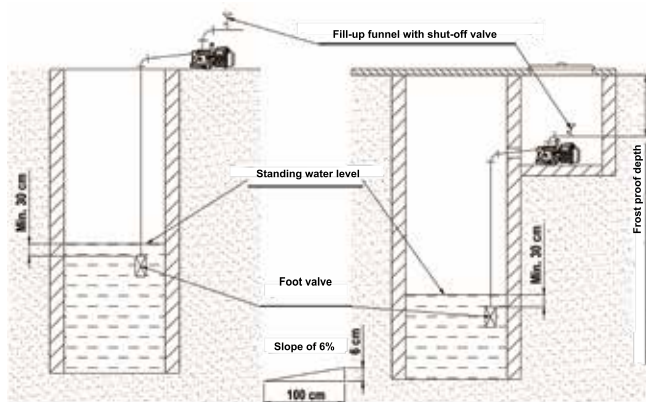


Figure 2.

Nagib usisne cijevi trebao bi biti 6%. Spojite dovodnu cijev na dovodni klin aparata, po mogućnosti korištenjem fleksibilnog dijela cijevi. Pažljivo izvršite brtvljenje spojeva cijevi, koristeći materijal za brtvljenje (teflonski kabel, teflonska traka).

## UČVRŠĆIVANJE

Postavite uređaj za dovod vode na površinu opremljenu čvrstim pokrovom i pričvrstite ga. Pričvršćivanje treba biti stabilno; pazite da se ne može popustiti u slučaju mogućih vibracija. Vijke potrebne za pričvršćivanje (2 komada) uvucite u provrte ili otvore napravljene na nozi i zategnite ih. Vijke

je preporučljivo opremiti i podloškama kako bi nosili što veću površinu. Odaberite vijke u skladu s oblogom (npr. pomoću čeličnih tipli, betoniranih anker vijaka, itd.).

## POKRETANJE

Prvi korak puštanja u rad je punjenje crpke i usisne cijevi vodom. To se može učiniti nakon što se odvrne čep koji se nalazi na gornjem dijelu pumpe ili kroz tunnel za punjenje koji je ugrađen u dovodnu cijev. Punjenje treba vršiti dok mjehurići zraka ne prestanu, a zatim zatvoriti otvor za punjenje.

- Provjerite nepropusnost sustava.
- Utaknite utikač u mrežnu utičnicu (pogledajte: Sigurnosni propisi). Kada se uključi prekidač koji se nalazi na razvodnoj kutiji crpke, crpka će se pokrenuti i početi opskrbljivati vodom.
- Ako je protok tekućine zaustavljen, isključite crpku.
- U motoru crpke nalazi se relej toplinske zaštite koji će u slučaju pregrijavanja isključiti motor, ali će se ponovno automatski uključiti nakon hlađenja. U slučaju nedostatka tekućine, ovaj relej ne može spriječiti oštećenje plastičnih dijelova koji se nalaze u pumpi.
- Za uključivanje i isključivanje crpke služi samo ugrađena mrežna izolacijska sklopka koja osigurava izolaciju svih polova istovremeno, a u trenutku isključivanja razmak između kontakora sklopke (razmak) je veći od 3 mm. Na crpku možete staviti napon postavljanjem tipke prekidača u položaj „I“. “Radno” stanje crpke je također označeno osvjetljenjem prekidača.

## RADNJE PRILAGOĐAVANJA



Prije pokretanja provjerite da li se crpka lako okreće u radnom smjeru vrtnje. To možete provjeriti po utoru, provrtu ili preklopu koji se formira na kraju osovine motora (formiranje kraja osovine ovisi o vremenu proizvodnje) okrenutom prema ventilatoru uz pomoć odvijača ili eventualno drugog alata.

**PAŽNJA!** Nemojte rotirati rotor motora pomoću plastičnog ventilatora jer se može slomiti.

Opasno je uključiti motor kada je poklopac ventilatora skinut, stoga je ZABRANJENO.

Ne preporučuje se rad pumpe bez vode (na suho), jer brtva vratila može pokvariti.

Ako izvršite sve radnje u skladu s napisanim, crpka će se pokrenuti uključivanjem prekidača i početi opskrbljivati vodom.

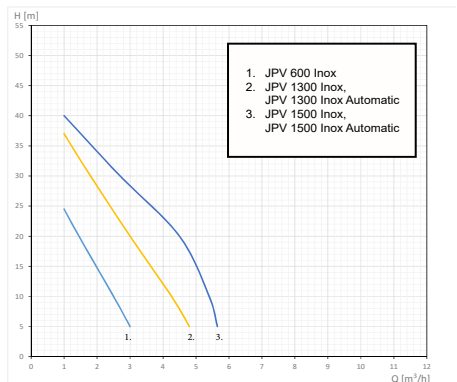
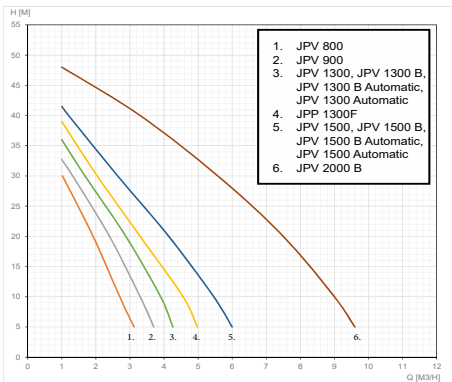
## PREGLED



Prije početka normalnog rada pumpnog uređaja, još jednom pažljivo provjerite brtve. Provjerite serijske osigurače motora za ispravan tip i vrijednost!

### Poglavlje 4: Tehnički podaci

Tip	JPV 800	JPV 900	JPP 1300 F	JPV 1300, JPV 1300 B	JPV 1500, JPV 1500 B	JPV 2000 B
Težina	10 kg	13 kg	10 kg	13/14 kg	13/14 kg	25 kg
Smjer vrtnje, gledano s pumpe	lijevo					
Klasa zaštite od udarca	IPX4					
Vrsta operacije	S1 stalan					
Maks. ukupna glava isporuke	40 m	42 m	47 m	47 m	48 m	48 m
Maks. usisna glava	8 m	9 m				
Kondenzator (operativni) ( $\mu\text{F/V}$ )	10/450 $\mu\text{F/V}$	16/450 $\mu\text{F/V}$	20/450 $\mu\text{F/V}$	20/450 $\mu\text{F/V}$	25/450 $\mu\text{F/V}$	40/450 $\mu\text{F/V}$
Broj propelera (komad)	1					
Nazivni napon	230 V ~					
Radna frekvencija	50 Hz					
Zaštita	IPX4					
Radni položaj	vodoravan					
Veličina usisavanja	1"					1 1/2"
Maksimalna ulazna snaga	800 W	900 W	1300 W	1300 W	1500 W	2000 W
Maksimalna potrošnja struje	3,3 A	3,9 A	4,3 A	4,3 A	6,8 A	8,2 A
Brzina rotacije	2800 1/min					
Maksimalna opskrba vodom	60 l/min	62 l/min	75 l/min	90 l/min	105 l/min	170 l/min
Razina buke (na udaljenosti od 1,5 m)	75 dB	75 dB	90 dB	90 dB	90 dB	90 dB
LpA	67 dB	67 dB	82 dB	82 dB	82 dB	82 dB



Tip	JPV 600 Inox	JPV 1300 Inox	JPV 1500 Inox
Težina	7,2 kg	9,5 kg	10 kg
Smjer vrtnje, gledano s pumpe	lijevo		
Klasa zaštite od udarca	IPX4		
Vrsta operacije	S1 stalan		
Maks. ukupna glava isporuke	38 m	48 m	48 m
Maks. usisna glava	8 m		
Kondenzator (operativni) ( $\mu\text{F/V}$ )	10/450 $\mu\text{F/V}$	20/450 $\mu\text{F/V}$	25/450 $\mu\text{F/V}$
Broj propelera (komad)	1		
Nazivni napon	230 V ~		
Radna frekvencija	50 Hz		
Zaštita	IPX4		
Radni položaj	vodoravan		
Veličina usisavanja	1"		
Maksimalna ulazna snaga	600 W	1300 W	1500 W
Maksimalna potrošnja struje	3 A	4,3 A	6,8 A
Brzina rotacije	2800 1/min		
Maksimalna opskrba vodom	60 l/min	90 l/min	105 l/min
Razina buke (na udaljenosti od 1,5 m)	75 dB	87 dB	87 dB
LpA	67 dB	79 dB	79 dB

Tip	JPV 1300 B Automatic, JPV 1300 Automatic	JPV 1300 Inox Automatic	JPV 1500 B Automatic, JPV 1500 Automatic	JPV 1500 Inox Automatic
Težina	10 kg	10 kg	10 kg	10 kg
Smjer vrtnje, gledano s pumpe	lijevo			
Klasa zaštite od udarca	IPX4			
Vrsta operacije	S1 stalan			
Maks. ukupna glava isporuke	47 m	48 m	48 m	48 m
Maks. usisna glava	9 m			
Kondenzator (operativni) ( $\mu\text{F/V}$ )	20/450 $\mu\text{F/V}$		25/450 $\mu\text{F/V}$	
Broj propelera (komad)	1			
Nazivni napon	230 V ~			
Radna frekvencija	50 Hz			
Zaštita	IPX4			
Radni položaj	vodoravan			
Veličina usisavanja	1"			
Maksimalna ulazna snaga	1300 W	1300 W	1500 W	1500 W
Maksimalna potrošnja struje	4,3 A	4,3 A	6,8 A	6,8 A
Brzina rotacije	2800 1/min			
Maksimalna opskrba vodom	90 l/min	90 l/min	105 l/min	105 l/min
Razina buke (na udaljenosti od 1,5 m)	90 dB	87 dB	90 dB	87 dB
LpA	82 dB	79 dB	82 dB	79 dB

## Poglavlje 5: Održavanje



**VAŽNO! Prije održavanja pumpnog uređaja, isključite uređaj iz mrežnog napona. Radi se tako da se priključni utikač izvuče iz utičnice.**

Crpka koju proizvodi ELPUMPS d.o.o. je aparat vrlo jednostavne strukture. U slučaju ugradnje obavljene s dužnom pažnjom, pouzdano će raditi.

Međutim, razumno je provjeravati brtvljenje (smeće ili teflon) ventila instaliranog na donjem kraju usisne cijevi barem svake godine. Integritet brtvljenja je vrlo važan. Ventil je značajan dio vodoopskrbnog sustava. U slučaju tvrđe ili pješčane vode posebno održavanje. Ležajevi motora su podmazani mašću, čije punjenje mašću osigurava pravilno podmazivanje ležajeva tijekom 1500 radnih sati. U slučaju opasnosti od smrzavanja, pumpu je potrebno isprazniti tako da se odvrne odzračni vijak koji služi za tu svrhu, rastavljen iz bunara i pohranjen na mjestu bez mraza. Ako se kapacitet pumpe smanji, onda je to navodno uzrokovano oštećenjem impelera ili pijeskom nataloženom u difuzoru. Ako je impeler napuknut, slomljen ili se povija na osovini, tada je potrebno propeler zamijeniti. Ako je crpka postavljena na mjestu gdje se ne može osigurati ljudski nadzor (npr. vikend-vrt), tada uređaj treba isključiti iz električne mreže prilikom izlaska. Za skladištenje ili transport na veće udaljenosti, razumno je aparat staviti u kutiju za pakiranje koja će ga zaštititi od oštećenja. **Skrećemo vam pozornost da vodu treba ispustiti iz pumpe prije skladištenja ili puštanja iz upotrebe na dulje vrijeme!**



### **Pažnja: Vruća voda može uzrokovati ozljede!**

Ako nema protoka tekućine kroz crpku (dovodna strana je zatvorena ili usisna strana propušta) i crpka radi dulje vrijeme (>10 minuta), tada se voda koja se nalazi u njoj može jako zagrijati. Isključite stroj iz električne mreže i pustite da se pumpa i voda ohlade.

Nemojte uključivati stroj ako ne otklonite sve greške.

Zagrijavanje vode može se dogoditi iz sljedećih razloga:

- Neprofesionalna instalacija (curenje na usisnoj strani, pumpa može usisati zrak)
- Nedostatak vode u usisnoj cijevi (razina vode bunara je smanjena, nožni ventil ne doseže minimalno 30 cm ispod razine vode, dubina usisavanja prelazi usisni kapacitet pumpe)
- Dovodna strana je zatvorena, ali pumpa radi (Crpka radi neprekidno, ali nema protoka tekućine kroz pumpu)

## PROPISI ZAŠTITE RADA



**Spojni utikač priključite na električnu mrežu na suhom mjestu.**

- Aparat se smije spajati samo na električnu mrežu opremljenu zaštitom otpornom na udarce prema važećim standardima.
- U slučaju nepravilnosti tijekom rada, održavanja ili prestanka rada, izvucite utikač iz utičnice.
- Održavanje, sastavljanje ili popravak obavljajte samo na aparatu koji je isključen iz mreže, uključujući zamjenu mrežnog priključnog kabela. Ove popravke smije obaviti samo tehničar.
- NEMOJTE koristiti pumpu u vrtnim jezerima ili bazenima kada u njima borave osobe ili žive životinje!

## OKOLNOSTI KOJE ISKLJUČUJU JAMSTVO

- Jamstveni rok ističe,
- Ispravke u jamstvenom pismu ili u podatkovnoj tablici uređaja,
- Snažan udar, slomljeni, napukli dijelovi (npr. zbog mraza),
- Začepljenje, intenzivno trošenje zbog pumpanja onečišćene, pješčane, mutne vode,

- korištenje crpke na parnom, vlažnom mjestu (npr. u slabo ventiliranom oknu)
- Nepravilno priključenje na električnu mrežu, nepravilna uporaba,
- Ako motor padne ispod vode (npr. u oknu).

### **ODLAGANJE IZMJENJENIH ELEKTRIČNIH I ELEKTRONSKIH UREĐAJA KAO OTPADA (Koristi se u sustavu selektivnog prikupljanja otpada Europske unije i drugih zemalja)**



Ovaj simbol na uređaju ili pakiranju označava da se proizvod ne smije zbrinjavati kao kućni otpad.

Molimo da ga odložite na mjesto za prikupljanje električnih i elektroničkih uređaja. Pravilnim upravljanjem zamijenjenim proizvodima možete spriječiti štetu okolišu i ljudskom zdravlju koja bi nastala ako ne slijedite pravilan način zbrinjavanja otpada. Recikliranje materijala pomaže u očuvanju prirodnih resursa. Za daljnje informacije o recikliranju proizvoda obratite se nadležnim tijelima, lokalnom pružatelju usluga prikupljanja otpada ili trgovini u kojoj je ovaj proizvod kupljen.

**Podaci o materijalima za pakiranje:** Upotrijebljeni materijali za pakiranje moraju se baciti u odgovarajući sakupljač otpada.

**DEKLARACIJA:** ELPUMPS KFT, 4900 Fehérgyarmat, Szatmári Street, 21, Mađarska izjavljuje CE sukladnost proizvoda (odnosno proizvod zadovoljava relevantne europske direktive) i da je potopna pumpa u skladu s tehničkim podacima navedenim na pločici s podacima i Uputama za upotrebu.

Ova se izjava temelji na certifikaciji TÜV Rheinland InterCert Kft.

## BETJENINGSVEJLEDNING

**BEMÆRK!** Dette apparat kan betjenes af børn fra 8 år. Personer med nedsatte fysisk, sensorisk eller mental kapacitet eller utilstrækkelig erfaring bør kun benytte apparatet, hvis det sker under opsyn eller de er blevet instrueret i sikker brug og forstår de potentielle farer. Dette apparat er ikke legetøj, tillad derfor ikke at børn leger med det, eller forsøger at rengøre eller servicere apparatet.

Du står med et teknisk avanceret, økonomisk og miljøvenligt produkt. Ved designet af produktet har vi været meget opmærksomme på at de materialer vi benytter, deres forarbejdning og produktionen forgår på en miljøvenlig måde. Der afgives ikke sundheds- og miljøskadelige stoffer når produktet benyttes og ved bortskaffelse kan materialerne genbruges eller genvindes til fordel for miljøet. Du skal dog være opmærksom på, at efter livscyklusen for dette produkt, kan nedbrydningsprodukter skade miljøet, især jord og grundvand. Bortskaf derfor ikke det brugte produkt som husholdningsaffald eller restaffald. Oplysninger om bortskaffelse af brugte produkter kan findes i butikker, salgssteder, kommuner og på vores hjemmeside. Med professionel afskaffelse og genbrug af brugte produkter kan vi værne om miljøet i fællesskab.

**Advarsel! Af hensyn til personsikkerhed og for at undgå skader på ejendom skal du være særlig opmærksom på advarselstekster og mærkning nedenfor.**



**FARE!** Fare for elektrisk stød. Advarer om, at der er risiko for elektrisk stød, hvis instruktionerne ikke følges.



**FARE!** Advarer om, at afvigelse fra denne instruktion kan resultere i alvorlig personskade eller skade på ejendom.



**BEMÆRK!** Advarer om, at unladelse af at følge instruktionerne kan medføre beskadigelse af pumpe eller udstyr.



Oplysninger, der gør det klart og sikkert at håndtere enheden.

**BEMÆRK!** Læs denne betjeningsvejledning omhyggeligt, før du starter installationen. Skader som følger af manglende overholdelse er ikke dækket af garantien.

### SIKKERHEDSKRAV



Tilslut kun apparatet til stikkontakt med sikret jordforbindelse med stødbeskyttelse i henhold til gældende regler!

- I tilfælde af funktionsfejl eller nedlukning skal strømstikket tages ud af stikkontakten.
- Vedligeholdelse må kun udføres på et apparat, der er afbrudt fra strømmettet og taget ud af stikkontakten.
- Kør ikke pumpen tør!
- Du må ikke selv udskifte enhedens strømkabel. I tilfælde af fejl i apparatets strømkabel må det kun udskiftes af en reparatør på servicelisten, med et kabel af samme kvalitet som originalen.
- Sæt strømstikket i stikkontakten på et tørt sted.

- Brug ikke enheden med et stik, der kan monteres med skruer.
- Reparationer, der kræver at motoren skilles ad, må kun udføres af en fagmand eller et specialværksted. Efter reparation skal enheden kontrolleres for utætheder. Lækagetesten skal bekræftes skriftligt af fagmanden eller specialværkstedet der har udført den.
- Hvis en forlængerledning er påkrævet, skal du benytte type H07RN-F gummikabel med minimum 3 x 1,5 mm<sup>2</sup> og en jordet stikkåse beskyttet mod oversprøjtning.
- Strømnettet skal svare til spændings- og strømtypen angivet på typeskiltet.
- Af sikkerhedsmæssige årsager skal der monteres en højfølsom fejlstrømsafbryder (HFI-relæ 30mA DIN VDE 01100T739).

### Bemærk! Dette produkt er kun tiltænkt brug i private hjem.



Inden pumpen tages i brug, skal du sørge for:

- At pumpens forsyningsledning og stik er ubeskadigede.
- Start ikke pumpen, hvis den er defekt. Reparationer må kun udføres på et specialiseret værksted.
- Benyt håndtaget til at løfte og transportere pumpen. Hiv ikke i strømkablet for at trække stikket ud af stikkontakten.

### Det er forbudt at foretage enhver form for ændring eller modifikation af enheden!



#### Advarsel! Varmt vand kan forårsage skader.

Hvis der ikke strømmer væske gennem pumpen (udløbssiden er blokeret eller luft er kommet ind igennem indsuget), og pumpen har kørt i længere tid (mere end 10 minutter), kan vandet i den blive meget varmt. Afbryd apparatet fra strømmen og lad både pumpe og vand køle tilstrækkeligt af. Tænd først enheden igen, når alle problemer er afhjulpne.

## Indholdsfortegnelse

**Afsnit 1:** Generelle anvisninger

**Afsnit 2:** Begrænsninger for anvendelse

**Afsnit 3:** Idriftsættelse, brug

**Afsnit 4:** Tekniske data

**Afsnit 5:** Vedligeholdelse, fejlfinding

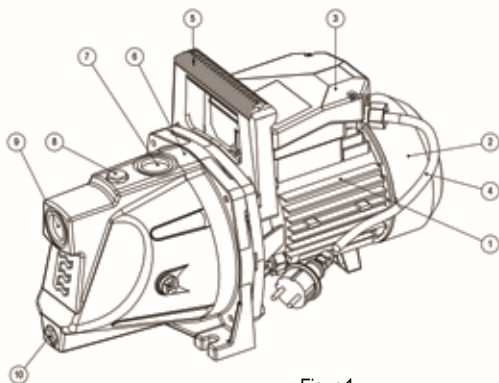
### Afsnit 1: Generelle anvisninger

#### OPBYGNING, BETJENING



Pumpen er designet så enkelt og ukompliceret som muligt. Drivmotoren er en enfaset, asynkron driftskondensator med kuglelejer. Pumpehuset er støbt i stål, i tilfælde af INOX-varianten er det lavet af korrosionsbestandig stålplade, andre dele er lavet af plast og rustfrit stål, mens svinghjulet er lavet af en speciel plast (noryl), som er meget modstandsdygtig over for erosionen fra væsker. Pumpehjulet i version „B” refererer til metalbladene i ventilatoren. Pumpenheden er forbundet med en specialdesignet skærm på elmotoren, så svinghjulet placeres direkte på motorens rustfri stålaksel. Pumpenhedens akseltætning er forsynet med en aksial tætning. Det indikerer en fejl, hvis væske, der unormalt passerer gennem den aksiale tætningsring, undslipper mellem pumpeenheden og motoren. Sugestydsen har et vandret gevind, og trykstudsden har et lodret gevind.





Figur 1.

Nummer	Betegnelse
1	Elmotor
2	Ventilatorkappe
3	Klemkasse
4	Kabel
5	Håndtag
6	Pumpehus
7	Tilkoblingspunkt til trykforgrening
8	Påfyldningsåbning
9	Tilkoblingspunkt til sugeforgrening
10	Afløbsåbning

Pumper mærket „Automatic” er udstyret med en COELBO COMPACT 2 enhed, som beskytter mod tørløb og derved forhindrer beskadigelse af pumpen. Detaljerede oplysninger om betjeningen af enheden kan findes i den vedlagte supplerende manual (COELBO COMPACT 2 betjeningsvejledning).

## FORMÅL, ANVELDELSEROMRÅDER

**BEMÆRK! Dette apparat er tiltænkt brug i private hjem.** JPV (jet) pumpen fra ELPUMPS Kft. er velegnet til transport af rent vand og ikke-aggressive væsker med lignende egenskaber. Den kan benyttes til at levere husholdningsvand til forbrug (overrisling, vanding, husdyrhold) selv fra gasbrønde.

## ANVENDELSESRÅDER

- Til transport af rent vand og andre ikke-ætsende væsker med lav viskositet,
- til brugsvandsforsyning,
- til forsyning af udstyr med vand,
- at hæve vand fra borede og gravede brønde,
- til havevanding,
- til kunstvanding af drivhuse, vækststelte,

### Afsnit 2: Begrænsninger for anvendelse



**ADVARSEL!** Pumpen er ikke egnet til at pumpe brændbare eller farlige væsker.



**ADVARSEL!** Tør drift af pumpen skal absolut undgås!

Det er forbudt at pumpe vand fra en swimmingpool eller et havebassin med mennesker eller levende dyr.

Det er afgørende for korrekt drift af pumpen, at de grundlæggende forholdsregler overholdes. Beskyt pumpen (f.eks. i skakter) mod kondens og sørg for, at den befinder sig på et godt ventileret sted. Fugt, der trænger ind i motorrummet eller kontakthuset, kan føre til forringet

levetid for pumpen. Det er vigtigt, at enheden placeres på et overdækket sted hvor den er beskyttet mod direkte sol og regn. Drift i for høj omgivelsestemperatur kan medføre, at pumpen ofte tændes og slukkes. Der skal også tages højde for vinterisering. Frossen væske kan få pumpehuset og dets komponenter til at gå i stykker.

### MÅ IKKE ANVENDES TIL

- saltvand,
- flydende fødevarer,
- spildevand, der indeholder tekstil- eller papirmateriale,
- aggressive, ætsende stoffer og kemikalier,
- syreholdige, brandfarlige, eksplosive eller flygtige væsker,
- væsker varmere end 35°C,
- sandholdigt vand eller andre slibende væsker.

### Afsnit 3: Idriftsættelse, brug



**FARE! Fare for elektrisk stød. Pumpen skal være afbrudt fra strømnettet og taget ud af stikkontakten under installation og håndtering.**



**FARE! Fare for elektrisk stød. Den/de ansvarlige for installationen, skal sørge for, at det elektriske netværk er udstyret med jordforbindelse i henhold til gældende standarder.**

**Pumpen er enfaset og udstyret med et 2+jord-stik for enden af forsyningsledningen, hvilket betyder at jordforbindelse skabes ved at sætte stikket i en kontakt med jord.**

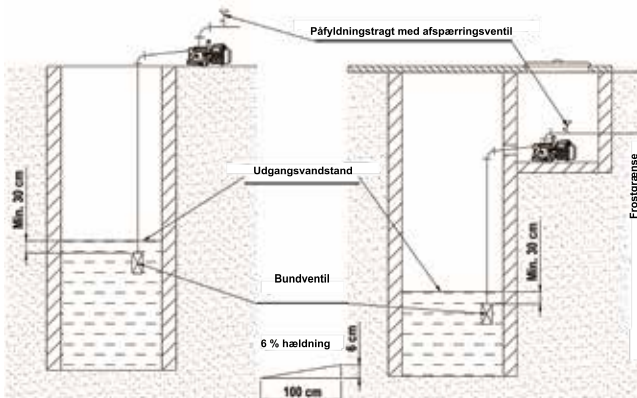


Pumpen skal altid placeres i vandret position, optimalt i nærheden af vandudsugningsstedet. Hvis den lodrette afstand mellem brøndens vandstand og pumpestudsens er mere end 9 meter (8 m for nogle typer), kan vandet hæves 1-2 meter mere ved at installere pumpen i en skakt nær brønden.

### FAST INSTALLATION

For at undgå frostskafer tilrådes det at placere pumpe og vandforsyningssystem under frostgrænsen. Hvis det på grund af forholdene er nødvendigt at installere vandforsyningssystemet i en skakt, skal den udformes således, at der er tilstrækkelig plads til, at den, der udfører arbejdet, kan vedligeholde og eventuelt reparere pumpen. Der skal placeres en stige fastgjort til skaktens væg. Skakten skal være aflåselig og beskyttet mod grundvand. Sørg for, at skakten er tilstrækkelig ventileret for at undgå mulig kondens, som kan beskadige enheden, hvis det trænger ind i motorrummet eller kontakthuset. Det er farligt at installere pumpen direkte i brønden, derfor er det FORBUDT!

Den elektriske tilslutning og beskyttelse af motoren skal udføres som foreskrevet. Installation må kun udføres af en fagmand. Tilslutning til strømnettet skal overholde de relevante standarder med hensyn til elektrisk stødbeskyttelse. Sugeledningen skal bestå af et rør dimensioneret til sugestudsens nominelle diameter, således at dets højeste punkt er ved pumpens sugestuds. Efter trykstudsens er det tilrådeligt at indsætte en T-gren, og i den opadvendte gren en afspærringsventil samt en påfyldningstragt. For at undgå beluftning på grund af nedsugning af vandstanden, skal sugeslangen gøres længere end 9 (8) meter. Hvis der viser sig at et enkelt bøjningsstykke med 90° bøjning og et T-stykke ikke er tilstrækkeligt i sugesystemet, er det tilrådeligt at skabe de nødvendige vinkler (bøjninger) ved at benytte bøjningsstykker, da vinkelstykker øger friktionstab og derved reducerer sugkapaciteten. Sugeledningens tværgående del skal hælde fra enheden med 6%.



Figur 2.

Tilslut trykledningen til enhedens trykstuds, helst med montering af et fleksibelt slangestykke. Forsegl rørforbindelserne med stor omhu med tætningsmateriale (teflonsnor, teflontape).

## MONTERING

Placer pumpen på en fast overflade og fastgør den. Montering skal være stabil, så det sikres, at forankringen ikke løsner sig pga. eventuelle vibrationer. Sæt de skruer (2 stk.), der er nødvendige til fastgørelse, gennem hullerne i benet, og skru dem fast. Det anbefales at forsyne skruerne med spændskiver, så de kan hvile på så

stor en overflade som muligt. Vælg skruerne i forhold til underlaget (f.eks. benyt ståldyvlér, fundamentbolte eller lign.).

## IDRIFTSÆTTELSE

Det første trin i idriftsættelsen er at fylde pumpen eller sugeledningen med vand. Dette kan ske efter afskrugging af afspærringsskruen på toppen af pumpen eller via påfyldningstragten på trykforgreningen. Påfyldningen skal fortsættes indtil luftboblerne stopper, derefter skal påfyldningsåbningen lukkes.

- Systemet skal tjekkes for utætheder.
- Tilslut apparatets strømstik til strømnettet (se Sikkerhedskrav). Ved at tænde for kontakten på styringsboksen, starter pumpen og begynder at levere vand.
- Hvis du lukker for væsketransporten, skal du slukke for pumpen.
- Pumpemotoren har et termisk beskyttelsesrelæ, som slukker motoren i tilfælde af overophedning og automatisk starter den igen efter nedkøling. Dette relæ kan ikke forhindre beskadigelse af plastdelene i pumpen i tilfælde af væskemangel.
- Tænding og slukning af pumpen må kun ske ved brug af hovedafbryderen, hvilket sikrer at alle elektriske poler afbrydes samtidigt og at afstanden (mellemrummet) mellem polerne er mindst 3 mm, når enheden er slukket. Du kan aktivere pumpen ved at vippe afbryderen til position „I”. Pumpens „driftsstatus” indikeres også af afbryderens lysdiode.

## JUSTERING



Før idriftsættelse skal du sørge for, at pumpen roterer let i driftsretningen. Dette kan gøres gennem slidsen, huller eller udfladningen i ventilatortenden af motoren (forskelligt design afhængigt af fremstillingstidspunktet), ved hjælp af en skruetrækker eller andet hjælpemiddel.

**ADVARSEL!** Motorens rotor må ikke drejes med plastpropellen, da den kan gå i stykker.

Det er farligt at tænde for motoren efter at have fjernet ventilatorkappen, derfor er det **FORBUDT!**

Det er ikke tilrådeligt at køre pumpen uden vand (tør), da akseltætningen kan svigte. Hvis instruktionerne er fulgt, vil tændingskontakten sætte pumpen i gang og starte vandforsyningen.

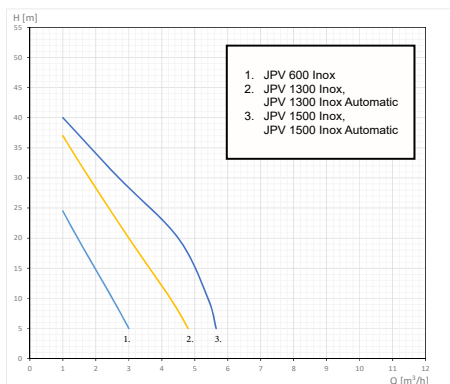
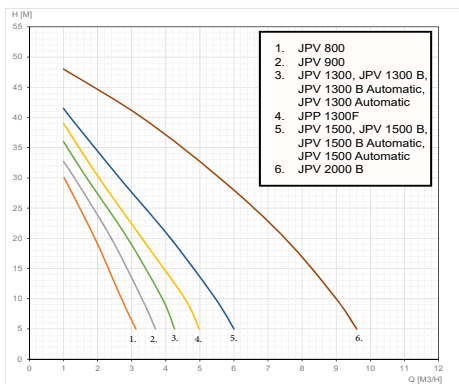
## KONTROL



Inden pumpeaggregatet tages i brug, skal du omhyggeligt kontrollere tætningerne igen. Kontrollér motorens sikringer for den korrekte type og værdi.

## Afsnit 4: Tekniske data

Type	JPV 800	JPV 900	JPP 1300 F	JPV 1300, JPV 1300 B	JPV 1500, JPV 1500 B	JPV 2000 B
Vægt	10 kg	13 kg	10 kg	13/14 kg	13/14 kg	25 kg
Rotationsretning set fra pumpen	venstre					
Elektrisk stødbeskyttelsesklasse	IPX4					
Driftsform	S1, kontinuerlig drift					
Maks. løftehøjde	40 m	42 m	47 m	47 m	48 m	48 m
Maks. sugedybde	8 m	9 m				
Kondensator (operativ) (µF/V)	10/450 µF/V	16/450 µF/V	20/450 µF/V	20/450 µF/V	25/450 µF/V	40/450 µF/V
Antal svinghjul (stk.)	1					
Nominal spænding	230 V ~					
Driftsfrekvens	50 Hz					
Kapslingsklasse	IPX4					
Driftsposition	vandret					
Størrelse på suge-/trykstud	1"					1 1/2"
Maksimalt optagen effekt	800 W	900 W	1300 W	1300 W	1500 W	2000 W
Maksimalt optagen strøm	3,3 A	3,9 A	4,3 A	4,3 A	6,8 A	8,2 A
Omdrejningstal	2800 1/min					
Maksimal væsketransport	60 l/min	62 l/min	75 l/min	90 l/min	105 l/min	170 l/min
Støjniveau (1,5 m afstand) (LwA)	75 dB	75 dB	90 dB	90 dB	90 dB	90 dB
LpA	67 dB	67 dB	82 dB	82 dB	82 dB	82 dB



Type	JPV 600 Inox	JPV 1300 Inox	JPV 1500 Inox
Vægt	7,2 kg	9,5 kg	10 kg
Rotationsretning set fra pumpen	venstre		
Elektrisk stødbeskyttelsesklasse	IPX4		
Driftsform	S1, kontinuerlig drift		
Maks. løftehøjde	38 m	48 m	48 m
Maks. sugedybde	8 m		
Kondensator (operativ) ( $\mu\text{F/V}$ )	10/450 $\mu\text{F/V}$	20/450 $\mu\text{F/V}$	25/450 $\mu\text{F/V}$
Antal svinghjul (stk.)	1		
Nominal spænding	230 V ~		
Driftsfrekvens	50 Hz		
Kapslingsklasse	IPX4		
Driftsposition	vandret		
Størrelse på suge-/trykstud	1"		
Maksimalt optagen effekt	600 W	1300 W	1500 W
Maksimalt optagen strøm	3 A	4,3 A	6,8 A
Omdrejningstal	2800 1/min		
Maksimal væsketransport	60 l/min	90 l/min	105 l/min
Støjniveau (1,5 m afstand) (LwA)	75 dB	87 dB	87 dB
LpA	67 dB	79 dB	79 dB

Type	JPV 1300 B Automatic, JPV 1300 Automatic	JPV 1300 Inox Automatic	JPV 1500 B Automatic, JPV 1500 Automatic	JPV 1500 Inox Automatic
Vægt	10 kg	10 kg	10 kg	10 kg
Rotationsretning set fra pumpen	venstre			
Elektrisk stødbeskyttelsesklasse	IPX4			
Driftsform	S1, kontinuerlig drift			
Maks. løftehøjde	47 m	48 m	48 m	48 m
Maks. sugedybde	9 m			
Kondensator (operativ) ( $\mu\text{F/V}$ )	20/450 $\mu\text{F/V}$		25/450 $\mu\text{F/V}$	
Antal svinghjul (stk.)	1			
Nominal spænding	230 V ~			
Driftsfrekvens	50 Hz			
Kapslingsklasse	IPX4			
Driftsposition	vandret			
Størrelse på suge-/trykstud	1"			
Maksimalt optagen effekt	1300 W	1300 W	1500 W	1500 W
Maksimalt optagen strøm	4,3 A	4,3 A	6,8 A	6,8 A
Omdrejningstal	2800 1/min			
Maksimal væsketransport	90 l/min	90 l/min	105 l/min	105 l/min
Støjniveau (1,5 m afstand) (LwA)	90 dB	87 dB	90 dB	87 dB
LpA	82 dB	79 dB	82 dB	79 dB

## Afsnit 5: Vedligeholdelse, fejlfinding



**VIGTIGT! Inden der udføres nogen form for vedligeholdelse på pumpesystemet, skal systemet være spændingsfrit. Dette gøres ved at trække stikket ud.**

Pumpen fra ELPUMPS Kft. er designet så enkelt og ukompliceret som muligt. Du kan forvente upåklagelig drift, når den er korrekt installeret og vedligeholdt.

Det anbefales at tætningen (hamptætning eller teflonforsegling) af bundventilen i den nederste ende af sugeledning kontrolleres mindst en gang om året. Forseglingens integritet er meget vigtig. Bundventilen er en essentiel del af vandudsugningssystemet. I tilfælde af hårdt eller sandholdigt vand er hyppigere eftersyn og vedligeholdelse nødvendig. Pumpen kræver ikke særlig vedligeholdelse, når den betjenes som foreskrevet. Motorlejerne er fedtsmurte, hvilket sikrer tilstrækkelig smøring af lejerne i op til 1.500 timers drift. Hvis der er risiko for frost, skal pumpen tømmes ved at skrue aftapningsproppen af og om muligt skal enheden fjernes fra brønden og opbevares frostfrit. Hvis pumpesystemets leveringsydelse falder, er det sandsynligvis forårsaget af beskadigelse af svinghjulet eller aflejret sand i diffusoren. Hvis svinghjulet er revnet, knækket eller vakler på akslen, skal pumpehjulet udskiftes. Hvis installationen er foretaget et sted, hvor menneskeligt opsyn ikke kan tilskrives (f.eks. i kolonihave), skal apparatet afbrydes fra strømnettet, når det forlades. Til opbevaring eller længere transport anbefales det at placere enheden i en kasse, der beskytter den mod beskadigelse.

**Bemærk venligst, at pumpen skal tømmes før opbevaring eller nedlukning i længere tid!**

### Advarsel! Varmt vand kan forårsage skader.

Hvis der ikke strømmer væske gennem pumpen (udløbssiden er blokeret eller luft er kommet ind igennem indsuget), og pumpen har kørt i længere tid (mere end 10 minutter), kan vandet i den blive meget varmt. Afbryd apparatet fra strømnettet og lad både pumpe og vand køle tilstrækkeligt af.

Tænd først enheden igen, når alle problemer er afhjulpne.



Vandopvarmning kan forekomme af følgende årsager:

- Forkert installation (utæthed på sugesiden, luft kan suges ind af pumpen)
- Mangel på vand i sugeledningen (vandstanden i brønden er faldet, bundventilen når ikke mindst 30 cm under vandoverfladen, sugedybden overstiger pumpens kapacitet)
- Tryksiden er lukket (pumpen kører kontinuerligt, men der flyder ikke vand igennem pumpen)

## VIGTIGE SIKKERHEDSFORANSTALTNING



**Sæt strømstikket i stikkontakten på et tørt sted.**

- Tilslut kun apparatet til stikkontakt med elektrisk stødbeskyttelse i henhold til gældende regler.
- I tilfælde af funktionsfejl, vedligeholdelse eller nedlukning skal strømstikket tages ud af stikkontakten.
- Al vedligeholdelse, installation eller reparation (også udskiftning af strømkablet) må kun foretages når apparatet er frakoblet strømnettet. Disse reparationer må kun udføres af en fagmand.
- Du må IKKE benytte pumpen i en swimmingpool eller et havebassin med mennesker eller levende dyr.

## TILFÆLDE HVOR GARANTIE BORTFALDER

- Garantiperioden er udløbet,
- ændringer på garantibevis eller typeskilt,
- forceret indgreb, revner eller brud på dele (f.eks. på grund af frysning),
- blokering, usædvanlig slitage på grund af pumpning af slam, sandholdigt eller forurenede vand,
- benyttelse af pumpen på et vådt eller fugtigt sted (f.eks. i dårligt ventileret skakt),

- forkert tilslutning, fejlbetjening,
- hvis motoren har været nedsænket i vand (f.eks. i en skakt).

### **BORTSKAFFELSE AF ELEKTRISK OG ELEKTRONISK Udstyr (kan genanvendes i EU's og andre landes sorterede indsamlingssystemer)**



Dette symbol på produkt og emballage angiver, at det ikke må bortskaffes som husholdningsaffald eller restaffald. Bortskaf det på et anvist indsamlingssted for elektrisk og elektronisk udstyr. Ved at sikre, at dette produkt bortskaffes korrekt og at dets materialer kan genanvendes, værner du om miljøet og du forhindrer potentielle negative konsekvenser for menneskers sundhed, som kunne være forårsaget af uhensigtsmæssig affaldshåndtering. For yderligere oplysninger om genbrug af dette produkt, bedes du kontakte dit lokale kommunalkontor, dit husholdningsaffaldscenter eller butikken, hvor du købte enheden.

**Oplysninger om emballagematerialer:** Bortskaf brugt emballage ved almindelig affaldssortering.

**ERKLÆRING:** ELPUMPS Kft. (4900 Fehérgyarmat, Szatmári út 21, Ungarn) erklærer, at produktet lever op til alle krav i forhold til CE mærkningens standarder (dvs. at produktet overholder EU lovgivning og standarder), og at pumpen overholder angivelserne på typeskiltet og i betjeningsvejledningen. Denne erklæring er baseret på certificering af TÜV Rheinland InterCert Kft.

## KÄYTTÖOHJEET

**HUOMIO!** Lapset saavat käyttää tätä laitetta 8 vuoden iästä alkaen. Henkilöt, joiden fyysinen toimintakyky, havaintokyky tai psyykinen taso on tavanomaista heikompi tai joilla ei ole laitteen käyttöön tarvittavaa kokemusta ja tietoa, saavat käyttää laitetta vain valvottuina, tai heille voidaan antaa laitteen turvallista käyttöä ja siitä mahdollisesti aiheutuvia vaaroja koskeva opastus. Lapset eivät saa leikkiä laitteella. Lapset saavat puhdistaa tai huoltaa laitetta vain valvottuina.

Olet hankkinut modernin, ympäristöä säästävän tuotteen, joka on taloudellinen käyttää. Tuotetta suunnitellessamme kiinnitimme erityistä huomiota sellaisten materiaalien käyttöön, joiden vaatimat valmistustekniikat eivät vahingoita ympäristöä. Tuotteesta ei käytön aikana pääse haitallisia aineita, ja käytöstä poistettu tuote voidaan käyttää uudelleen ja kierrättää ympäristöä saastuttamatta. Muista, että ostamasi tuote voi elinkaarensa päätyttyä vahingoittaa ympäristöä, erityisesti jos sen hajoamistuotteita päätyy maaperään ja pohjaveteen. Sen vuoksi pyydämme, ettet laita käytöstä poistettua laitetta yhdyskuntajätteeseen. Lisätietoja käytöstä poistetun tuotteen loppukäsittelystä antavat jälleenmyyjät, myyntipisteet ja paikallisiviranomaiset. Lisätietoja on myös verkkosivustollamme. Auta suojelemaan ympäristöä antamalla asiantuntijoiden käsittelä ja kierrättää käytöstä poistettu tuote.

**Varoitus: kiinnitä huomiota seuraaviin merkintöihin ja sääntöihin henkilö- ja aineellisten vahinkojen välttämiseksi!**



**VAARA!** Sähköiskun vaara. Merkintä varoittaa, että ohjeiden noudattamatta jättäminen voi aiheuttaa sähköiskuvaaran.



**VAARA!** Merkintä varoittaa, että ohjeiden noudattamatta jättäminen voi aiheuttaa henkilövahinkojen tai aineellisten vahinkojen vaaran.



**HUOMIO!** Merkintä varoittaa, että ohjeiden noudattamatta jättäminen voi aiheuttaa vaurioita pumpulle tai laitteistolle.



Merkintä ilmoittaa selventävistä tai käyttöturvallisuutta koskevista lisätiedoista.

**HUOMIO!** Lue nämä käyttöohjeet huolellisesti ennen asennusta. Takuu ei korvaa vahinkoja, jotka ovat seurausta ohjeiden ja sääntöjen noudattamatta jättämisestä.

### TURVALLISUUSMÄÄRÄYKSET



Laitteen saa kytkeä vain verkkovirtaan, joka on varustettu maadoitusjohtimella ja sähköiskusuojauksella voimassa olevien standardien mukaisesti.

- Jos käytön aikana ilmenee ongelmia tai laite otetaan pois käytöstä, irrota virtapistoke pistorasiasta.
- Laitetta saa huoltaa vain, jos laite on irrotettu sähköverkosta irrottamalla virtapistoke pistorasiasta.
- ÄLÄ käytä pumppua kuivana!



- ÄLÄ vaihda laitteen virtakaapelia itse. Jos virtakaapeli on vaurioitunut, sen saa vaihtaa vain jokin Huolto-kohdan luettelossa mainittu huoltoedustaja laadultaan alkuperäistä vastaavaan kaapeliin.
- Kytke virtapistoke verkkovirtaan kuivassa paikassa.
- ÄLÄ kytke mitään lisälaitteita pistokkeen ja pistorasian välille.
- Korjaustoimenpiteitä, joihin kuuluu moottorin purkamista, saa tehdä vain pätevä asentaja tai siihen erikoistunut huoltoliike. Korjausten jälkeen pumpulle on tehtävä tiiviystesti. Korjauksen tehneen asentajan tai huoltoliikkeen on annettava tiiviystestin suorittamisesta kirjallinen todistus.
- Jos jatkojohtoa on käytettävä, käytä vain H07RN-F-tyyppistä jatkojohtoa, joka on halkaisijaltaan vähintään 3x1,5 mm<sup>2</sup> ja jossa on roiskevesisuojattu liitin.
- Tyypikilvessä mainitun jännitteen ja virtatyyppin on oltava samat kuin verkkovirran. Turvallisuussyistä laitteen kanssa on asennettava herkkä vikavirtasuojaja (Fi-rele 30 mA DIN VDE 01100T739).

### Huomio! Tätä laitetta saa käyttää vain kotitalouksissa tavalliseen kotitalouskäyttöön.



Ennen pumpun käynnistämistä:

- Tarkista pumpun virtakaapelin ja pistokkeen kunto.
- Jos ne ovat viallisia, älä käynnistä pumpua. Teet tarvittavat korjaukset vain siihen erikoistuneessa huoltoliikkeessä.
- Siirrä ja nosta pumpua vain kahvasta. Älä vedä pistoketta irti pistorasiasta pitäen kiinni virtajohdosta.

### ÄLÄ tee mitään muutostöitä laitteeseen ilman harkintaa!



#### Huomio! Kuuma vesi voi aiheuttaa vammoja!

Jos pumpun läpi ei virtaa nestettä (painepuoli on suljettu tai imupuolella on ilmaa) ja pumpu toimii pitkään (yli 10 minuuttia), vesi pumpun sisällä voi olla hyvin kuumaa. Irrota laite verkkovirrasta ja anna pumpun ja sen sisällä olevan veden jäähtyä.

Kytke laitteeseen virta vain, jos kaikki viat on korjattu.

### Sisällys

**Luku 1:** Yleistä

**Luku 2:** Käyttökohteita koskevat rajoitukset

**Luku 3:** Käynnistys ja käyttö

**Luku 4:** Tekniset tiedot

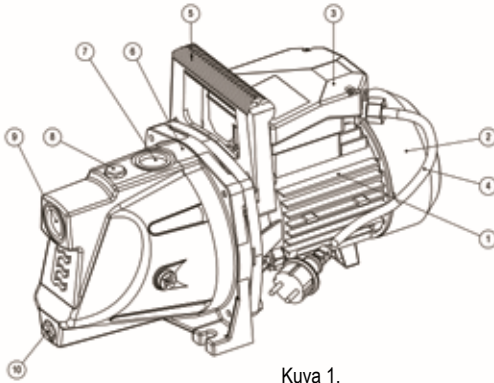
**Luku 5:** Huolto, vianetsintä

### Luku 1: Yleistä

### RAKENNE JA KÄYTTÖ



Tämä pumppu on rakenteeltaan yksinkertainen laite. Sen käyttövoimana on yksivaihevirralla toimiva kondensaattorihajattu kuulalaakerein varustettu epätahtimoottori. Pumpun runko on valuterästä, INOX-malleissa pumpun pesä on ruostumatonta teräslevyä, ja muut osat on valmistettu muovista. Juoksupyörä on valmistettu nesteen kulutusta hyvin kestävästä muovista (noryl) ja ruostumattomasta materiaalista. Metallisiipiset juoksupyörät on merkitty kirjaimella B. Pumpukokoonpano on asennettu moottorin erikoisvalmisteiselle asennuslevylle, joten juoksupyörä on asennettu suoraan moottorin korroosiota kestäväälle teräsakselille. Pumpukokoonpanon tiivys on varmistettu akselitiivisteellä. Epätavallinen vuoto akselitiiviteen läpi pumpukokoonpanon ja moottorin välistä on merkki viasta. Imupuolen liittännässä on kierteet vaakasuuntaista kiinnitystä varten ja painepuolen liittännässä on kierteet pystysuuntaista kiinnitystä varten.



Kuva 1.

Numero	Kuvaus
1	Sähkömoottori
2	Tuulettimen kotelo
3	KytKentärasia
4	Virtakaapeli
5	Kahva
6	Pumpun runko
7	Painepuolen liitäntä
8	Täyttöaukko
9	Painepuolen liitäntä
10	Tyhjennysaukko

Automaattisiksi nimetyt laitteet on varustettu COELBO COMPACT 2 -tyyppisellä laitteella, joka estää pumpun käymisen kuivana ja suojaa sitä vaurioitumiselta. Lisätietoja tämä laitteen toiminnasta on mukana toimitetussa lisäohjeessa (COELBO COMPACT 2 -käyttöohjeet).

## KÄYTTÖTARKOITUS, KÄYTTÖKOHEET

**HUOMIO!** Laitetta saa käyttää vain kotitalouksissa tavalliseen kotitalouskäyttöön. ELPUMPS Ltd:n valmistamat JPV-kastelupumput sopivat puhtaan veden ja muiden ominaisuuksiltaan vastaavien nesteiden pumppaamiseen. Sitä voi käyttää erityisesti käyttöveden pumppaamiseen kotitalouksissa (kasteluun, kotieläinten kasvatukseen), myös porakaivoista.

## KÄYTTÖKOHEET

- puhtaan veden ja muiden ei-syövyttämien viskositeetiltaan pienten nesteiden pumppaaminen
- kotitalouksien vedensyöttö
- veden tuottaminen laitteille
- veden nostaminen pora- ja pintakaivoista
- puutarhan kastelu
- kasvihuoneiden ja vastaavien kastelu.

## Luku 2: Käyttökohteita koskevat rajoitukset



**VAROITUS!** Pumppu ei sovi syttyvien tai vaarallisten nesteiden pumppaamiseen.



**VAROITUS!** Pumpun käyttämistä tyhjänä on ehdottomasti vältettävä!

Älä pumpkaa vettä puutarha-altaasta tai uima-altaasta, jos siinä on ihmisiä tai eläimiä!

Pumpun asianmukaisen toiminnan kannalta on tärkeää noudattaa perusvarotoimia. Suojaa pumppu (esim. kuiluissa) höyryn tiivistymiseltä ja varmista riittävä ilmanvaihto. Moottoriin tai kytkentärasiaan pääsevä kosteus voi aiheuttaa pumpun ennenaikaisen vikaantumisen.

On tärkeää asentaa pumppu suojattuun paikkaan, jossa se ei altistu suoralle auringonvalolle eikä sateelle. Liian korkea ympäristön lämpötila voi saada pumpun toimimaan katkonaisesti. Suojaa pumppu myös jäätymiseltä. Jäätynyt neste voi aiheuttaa pumpun ja sen osien rikkoutumisen.

### EI SAA KÄYTTÄÄ SEURAAVIEN NESTEIDEN PUMPPAAMISEEN

- suolavesi
- nestemäiset elintarvikkeet
- tekstiili- tai paperimateriaalia sisältävä jätevesi
- voimakkaasti syövyttävät aineet ja kemikaalit
- hapot ja herkästi syttyvät, räjähtävät tai haihtuvat nesteet
- nesteet, joiden lämpötila on yli 35 °C
- hiikkainen vesi tai hiovat nesteet.

### Luku 3: Käynnistys ja käyttö



**VAARA! Sähköiskun vaara. Älä tee mitään pumpun asennustoimenpiteitä, ennen kuin virtakaapeli on irrotettu pistorasiasta.**



**VAARA! Sähköiskun vaara. Asennuksesta vastaavan henkilön on varmistettava, että sähköverkko on varustettu maadoitusjohtimella nykyisten standardien mukaisesti.**

**Pumput ovat yksivaihevirralla toimivia laitteita, joiden virtajohto on varustettu maadoitetulla kaksinapaisella pistokkeella. Tällöin maadoituskytkentä syntyy, kun pistoke kytketään pistorasiaan.**



Pumppu on asennettava aina vaakasuuntaisesti optimaalisen lähelle paikkaa, josta vettä imetään. Jos vedenpinnan ja pumpun liittännän välinen korkeusero on yli 9 m (joissakin malleissa 8 m), vettä voidaan nostaa myös 1–2 m syvemmältä, jos pumppu asennetaan kaivon lähelle tehtyyn kuiluun.

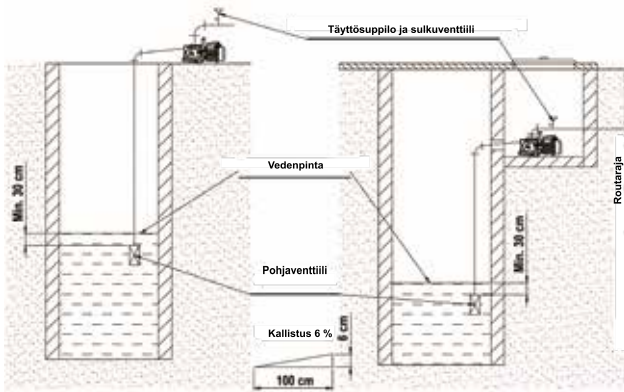
### KIINTEÄ ASENNUS

Jäätymisvaaran takia on suositeltava asentaa pumppu ja siihen liittyvä vesiputkisto routarajan alapuolelle.

Jos asennusolosuhteista johtuen on välttämätöntä tehdä asennuskuilu, kuilussa tulee olla riittävästi tilaa pumpun mahdollisia huolto- ja korjaustoimia varten. Asenna kuilun seinään kiinteät tikkaat. Suojaa kuilu pohjavedeltä, varmista sen ilmanvaihto ja varusta se lukolla. Varmista kuilun hyvä ilmanvaihto, jotta höyry ei pääse tiivistymään. Tiivistyvä kosteus voi vaurioittaa laitetta, jos se pääsee moottoritilaan tai kytkentärasiaan. ÄLÄ asenna pumppua suoraan kaivoon, sillä se aiheuttaa onnettomuuden vaaran.

Tee sähkökytkennät ja suojaa moottori määräysten mukaisesti. Asennuksen saa tehdä vain pätevä asentaja. Virtakytkennän on oltava sähköiskusuojausta koskevien standardien mukainen. Imupuolen putkisto on tehtävä putkesta, jonka nimellishalkaisija on sama kuin imupuolen liittäntä, jonka pitää olla putkiston korkein kohta. Imupuolen liittännän jälkeen on suositeltava asentaa T-haarotuskappale, jonka ylöspäin osoittavassa haarassa on sulkuventtiili ja täyttösuppilo. Jotta ilma ei pääse pumppuun veden pinnan laskiessa, imuputken pitää olla yli 9 (8) metriä pitkä. Jos yksi 90 asteen mutka ja T-kappale ei riitä, on suositeltavaa käyttää kaaravia putkia tarvittavien mutkien tekemiseen, sillä 90 asteen mutkakappaleiden käyttö lisää paineen kitkahäviöitä ja heikentää pumppaustehoa. Imuputken laskun kohti kaivoa tulee olla 6 %.

Kytke paineputki laitteen paineputkiliitäntään käyttäen tarvittaessa joustoputkiosuutta. Varmista putkiliitosten tiiviys käyttämällä putkitiivistepiä.



Kuva 2

## KIINNITYS

Aseta vedenottopumppu tukevalle pinnalle ja kiinnitä se. Kiinnityksen tulee olla tukeva. Varmista, ettei mahdollinen värinä saa kiinnitystä löystymään. Aseta kiinnitykseen tarvittavat ruuvit (2 kpl) säiliön jaloissa oleviin syvennyksiin tai reikiin ja kiristä ne. On suositeltavaa varustaa kiinnitys aluslevyillä, jotta ne kuorma jakautuu mahdollisimman laajalle alueelle. Valitse ruuvit pinnan mukaisesti (käytä esimerkiksi teräsvarmoja tai betoniankkuriruuveja).

## KÄYNNISTÄMINEN

Käynnistyksen ensimmäinen vaihe on pumpun ja imuputken täyttäminen vedellä. Täyttäminen voidaan tehdä avaamalla pumpun yläosassa oleva kantaruuvi tai paineputken asennetun täyttösuppilon kautta. Täyttöä on jatkettava, kunnes ilmakuplia ei enää ole, minkä jälkeen täyttöaukko on suljettava.

- Tarkista järjestelmän tiiviyys.
- Aseta virtapistoke pistorasiaan (katso turvallisuusmääräykset). Kun kytket pumppuun virran kytkentärasiasa olevalla kytkimellä, pumppu käynnistyy ja alkaa pumpata vettä.
- Jos nesteen virtaus loppu, katkaise pumpun virta.
- Pumpun moottorissa on lämpösuojarele, joka katkaisee moottorin virran ylikuumentilanteessa. Virta kytkeytyy automaattisesti uudelleen, kun moottori on jäähtynyt. Jos pumpussa ei ole nestettä, tämä rele ei estä pumpun muoviosien vaurioitumista.
- Pumpun virtakatkaisimena toimii siihen asennettu päävirtaerotin, jonka käyttö varmistaa kaikkien napojen samanaikaisen jännitteettömyyden. Kun virta on katkaistu, katkaisimen kontaktien välinen etäisyys on yli 3 mm. Pumppuun voi kytkeä jännitteen kääntämällä kytkimen painike asentoon "I". Kytkimen merkkivalo syttyy pumpun toimintatilan merkiksi.

## SÄÄTÖTOIMENPITEET



Varmista ennen käynnistämistä, että pumppu pyörii kevyesti haluttuun pyörimissuuntaan. Pumppua voi pyörittää moottorin akselin tuulettimen puoleisessa päässä olevasta urasta, reiästä tai muusta muotoilusta (akselin pään muoto vaihtelee valmistusajankohdan mukaan) ruuvitalalla tai muulla sopivalla työkalulla.

**HUOMIO!** Älä pyöritä moottoria muovisesta tuulettimesta, sillä se voi rikkoutua.

Moottoriin EI SAA kytkeä virtaa, kun tuulettimen kotelo on avattu, sillä se on vaarallista.

Ei ole suositeltavaa käyttää pumppua ilman nestettä (kuivana), sillä akselin tiiviste voi vaurioitua. Jos kaikki toimenpiteet suoritetaan tässä esitettyjen ohjeiden mukaisesti, pumppu käynnistyy ja alkaa pumpata nestettä, kun virta kytketään päälle kytkimestä.

## ELLENŐRZÉS



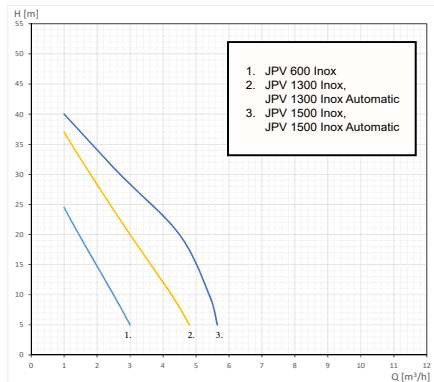
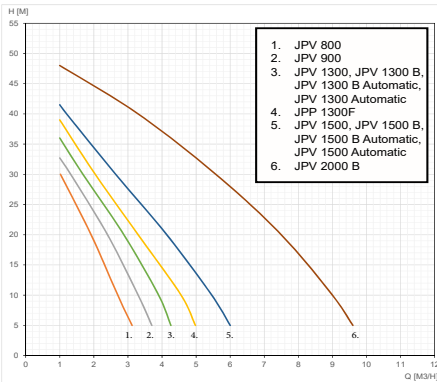
Tarkista tiivisteet vielä kerran huolellisesti ennen normaalin käytön aloittamista. Tarkista, että moottorin sulakkeiden tyypit ja arvot ovat oikeat.

## Luku 4: Tekniset tiedot

Tyyppi	JPV 800	JPV 900	JPP 1300 F	JPV 1300, JPV 1300 B	JPV 1500, JPV 1500 B	JPV 2000 B
Paino	10 kg	13 kg	10 kg	13/14 kg	13/14 kg	25 kg
Pyörimissuunta pumpusta katsottuna	Vasemmalle					
Sähköiskusuojausluokka	IPX4					
Käyttötyyppi	S1 jatkuva					
Suurin nostokorkeus yhteensä	40 m	42 m	47 m	47 m	48 m	48 m
Suurin imukorkeus	8 m	9 m				
Kondensaattori (käynti) ( $\mu\text{F/V}$ )	10/450 $\mu\text{F/V}$	16/450 $\mu\text{F/V}$	20/450 $\mu\text{F/V}$	20/450 $\mu\text{F/V}$	25/450 $\mu\text{F/V}$	40/450 $\mu\text{F/V}$
Juoksupyörien määrä (kpl)	1					
Nimellisjännite	230 V ~					
Käyttövirran taajuus	50 Hz					
Kotelointi	IPX4					
Toiminta-asento	Vaakasuora					
Imu-/paineliitännän koko	1"					1 1/2"
Suurin ottoteho	800 W	900 W	1300 W	1300 W	1500 W	2000 W
Enimmäisvirrankulutus	3,3 A	3,9 A	4,3 A	4,3 A	6,8 A	8,2 A
Pyörimisnopeus	2800 1/min					
Suurin vedensyöttönopeus	60 l/min	62 l/min	75 l/min	90 l/min	105 l/min	170 l/min
Melutaso (etäisyys 1,5 m)	75 dB	75 dB	90 dB	90 dB	90 dB	90 dB
LpA	67 dB	67 dB	82 dB	82 dB	82 dB	82 dB

Tyyppi	JPV 600 Inox	JPV 1300 Inox	JPV 1500 Inox
Paino	7,2 kg	9,5 kg	10 kg
Pyörimissuunta pumpusta katsottuna	Vasemmalle		
Sähköiskusuojausluokka	IPX4		
Käyttötyyppi	S1 jatkuva		
Suurin nostokorkeus yhteensä	38 m	48 m	48 m
Suurin imukorkeus	8 m		
Kondensaattori (käynti) ( $\mu\text{F/V}$ )	10/450 $\mu\text{F/V}$	20/450 $\mu\text{F/V}$	25/450 $\mu\text{F/V}$
Juoksupyörien määrä (kpl)	1		
Nimellisjännite	230 V ~		
Käyttövirran taajuus	50 Hz		
Kotelointi	IPX4		
Toiminta-asento	Vaakasuora		
Imu-/paineliitännän koko	1"		
Suurin ottoteho	600 W	1300 W	1500 W
Enimmäisvirrankulutus	3 A	4,3 A	6,8 A
Pyörimisnopeus	2800 1/min		
Suurin vedensyöttönopeus	60 l/min	90 l/min	105 l/min
Melutaso (etäisyys 1,5 m)	75 dB	87 dB	87 dB
LpA	67 dB	79 dB	79 dB

Tyyppi	JPV 1300 B Automatic, JPV 1300 Automatic	JPV 1300 Inox Automatic	JPV 1500 B Automatic, JPV 1500 Automatic	JPV 1500 Inox Automatic
Paino	10 kg	10 kg	10 kg	10 kg
Pyörimissuunta pumpusta katsottuna	Vasemmalle			
Sähköiskusuojauksen luokka	IPX4			
Käyttötyyppi	S1 jatkuva			
Suurin nostokorkeus yhteensä	47 m	48 m	48 m	48 m
Suurin imukorkeus	9 m			
Kondensaattori (käynti) ( $\mu\text{F/V}$ )	20/450 $\mu\text{F/V}$		25/450 $\mu\text{F/V}$	
Juoksupyörien määrä (kpl)	1			
Nimellisjännite	230 V ~			
Käyttövirran taajuus	50 Hz			
Kotelointi	IPX4			
Toiminta-asento	Vaakasuora			
Imu-/paineliitännän koko	1"			
Suurin ottoteho	1300 W	1300 W	1500 W	1500 W
Enimmäisvirrankulutus	4,3 A	4,3 A	6,8 A	6,8 A
Pyörimisnopeus	2800 1/min			
Suurin vedensyöttönopeus	90 l/min	90 l/min	105 l/min	105 l/min
Melutaso (etäisyys 1,5 m)	90 dB	87 dB	90 dB	87 dB
LpA	82 dB	79 dB	82 dB	79 dB



## Luku 5: Huolto, vianetsintä



**TÄRKEÄÄ!** Irrota pumpu sähköverkosta ennen pumpulaitteiston huoltoa. Se tehdään irrottamalla virtapistoke pistorasiasta.

Tämä ELPUMPS Ltd:n valmistama pumpu on rakenteeltaan hyvin yksinkertainen. Jos asennus on tehty asianmukaisesti, se toimii luotettavasti.

Kannattaa kuitenkin tarkistaa imuputken päähän asennetun pohjaventtiilin putkiteippiiviste vuosittain.

Tämän tiivisteen tiiviys on hyvin tärkeää. Pohjaventtiili on tärkeä osa vedensyöttöjärjestelmää. Jos vesi on kovaa tai siinä on hiekkaa, tarkastus- ja huoltoväliä on lyhennettävä. Jos pumpua käytetään ohjeiden mukaisesti, se ei vaadi mitään erityistä huoltoa. Moottorin laakerit ovat rasvavoideltuja, ja niissä oleva rasva riittää voitelemaan laakerit 1 500 tunnin ajan. Jos pumpu on vaarassa jäätyä, se on tyhjennettävä avaamalla tarkoitusta varten varattu tyhjennysruuvi, poistettava kaivosta ja siirrettävä paikkaan, jossa se ei voi jäätyä. Jos pumpun pumppausteho heikkenee, syynä on todennäköisesti juoksupyörän vaurioituminen tai sekoittajaan kertynyt hiekka. Jos juoksupyörä on haljennut tai murtunut tai sen akselissa on välystä, juoksupyörä on vaihdettava. Jos pumpu asennetaan paikkaan, jossa se ei ole jatkuvasti valvonnassa (esimerkiksi vapaa-ajan asunnon puutarhaan), se on irrotettava sähköverkosta ennen lähtöä pois paikalta. Laitte on kuljetusta tai pitkäaikaista varastointia varten laitettava pakkauslaatikkoon, joka suojaaa sitä vaurioilta. **Muista, että pumpu on tyhjennettävä vedestä ennen pitkäaikaista varastointia.**



#### **Huomio! Kuuma vesi voi aiheuttaa vammoja!**

Jos pumpun läpi ei virtaa nestettä (painepuoli on suljettu tai imu puoli vuotaa) ja pumpu toimii pitkään (yli 10 minuuttia), vesi pumpun sisällä voi kuumentua hyvin kuumaksi. Irrota laite verkkovirrasta ja anna pumpun ja veden jäähtyä.

Älä kytke laitteeseen virtaa ennen kuin vikat on korjattu.

Veden kuumentumisen syy voi olla jokin seuraavista:

- Asennus on virheellinen (imupuolen vuoto, pumpu voi imeä ilmaa).
- Imuputkessa ei ole vettä (vedenpinta kaivossa on laskenut, pohjaventtiili ei ole vähintään 30 cm vedenpinnan alapuolella, imukorkeus ylittää pumpun imutehon).
- Paine puoli on suljettu tai imupuoli vuotaa (pumpu toimii jatkuvasti, mutta vesi ei virtaa pumpun läpi).

## **TYÖTURVALLISUUSMÄÄRÄYKSET**



### **Kytke virtapistoke verkkovirtapistokkeeseen kuivassa paikassa.**

- Laitteen saa kytkeä vain pistorasian, jossa on standardien mukainen suojaus sähköiskuja vastaan.
- Jos käytön, huollon tai käytöstä poistamisen aikana ilmenee ongelmia, irrota virtapistoke pistorasiasta.
- Huolto- kokoonpano- tai korjaustöitä saa suorittaa vain, kun laite on irrotettu sähköverkosta. Näihin töihin kuluu myös virtakaapelin vaihtaminen. Tällaisia korjaustöitä saa tehdä vain pätevä asentaja.
- ÄLÄ pumpaa vettä puutarha-altaasta tai uima-altaasta, jos niissä on ihmisiä tai eläimiä.

## **TILANTEET, JOTKA MITÄTÖIVÄT TAKUUN**

- umpeen kulunut takuu aika
- laitteen takuudistukseen tai teknisiin tietoihin tehdyt korjaukset
- voimakas isku, vioittuneet tai haljennet osat (esimerkiksi jääytymisen seurauksena)
- tukkeutuminen tai liiallinen kuluminen, joka on seurausta likaisen, hiekkapitoisen tai mutaisen veden pumppaamisesta
- pumpun käyttäminen kosteassa paikassa (esimerkiksi kuilussa, jossa on huono ilmanvaihto)
- virheellinen virtakytkentä tai laitteen virheellinen käyttö • moottori on vedenpinnan alapuolella (esim. kuilussa).

## **KÄYTÖSTÄ POISTETTujen SÄHKÖ- JA ELEKTRONIIKKALAITTEIDEN KÄSITTELY (Euroopan unionin ja muiden valtioiden jätteenlajittelujärjestelmissä)**



Jos laitteessa tai sen pakkauksessa on tämä symboli, sitä ei saa käsitellä kotitalousjätteen mukana. Toimita käytöstä poistettu laite asianmukaiseen sähkö- ja elektroniikkaromun keräyspisteeseen. Käsittelemällä käytöstä poistettuja laitteita oikein voit estää luonnon ja ihmisten terveydelle syntyviä vahinkoja, joita voi syntyä, jos

jätteitä ei käsitellä oikein. Materiaalien kierrätys auttaa säästämään luonnonvaroja. Jos haluat lisätietoja tuotteen kierrättämisestä, ota yhteyttä asiasta vastaaviin viranomaisiin, paikalliseen jätehuoltopalveluun tai liikkeeseen, josta tuota on ostettu.

**Tietoja pakkausmateriaaleista:** Käytetyt pakkausmateriaalit on laitettava asianmukaiseen jäteastiaan.

**ILMOITUS:** ELPUMPS KFT, 4900 Fehérgyarmat, Szatmári utca, 21, Hungary, antaa tuotetta koskevan CEvaatimustenmukaisuusilmoituksen (vakuuttaa, että tuote täyttää sitä koskevien EU-direktiivien vaatimukset) ja vakuuttaa, että pumppu on tyyppikilvessä ja käyttöohjeissa esitettyjen teknisten tietojen mukainen. Tämä ilmoitus perustuu todistukseen, jonka on myöntänyt TÜV Rheinland InterCert Kft.



## BRUKSANVISNING

**OBSERVERA!** Barn får använda denna enhet från 8 års ålder. Personer som har nedsatt fysisk, perceptuell eller mental förmåga, och personer utan tillräcklig erfarenhet och kunskap får endast använda apparaten om de övervakas eller får vägledning om säker användning och förstår de möjliga faror som orsakas av dess användning. Det är förbjudet för barn att leka med enheten. Rengöring och användarunderhåll av enheten får endast utföras av barn under uppsikt.

Du har köpt en miljövänlig produkt med modern design som drivs på ett ekonomiskt sätt. När vi konstruerade produkten var vi särskilt noga med att använda material som under tillverkningsprocessen inte skadar miljön. Inga skadliga ämnen släpps ut under användningen av produkten och när den tjänat ut kan den återanvändas och återvinnas utan att miljön förorenas. Du ska vara medveten om produkten du köpt kan skada miljön, särskilt mark och grundvatten, när den tjänat ut om den inte tas om hand. Därför ber vi dig att inte kassera produkten i det vanliga kommunala avfallet! Du hittar information om bortskaffande av den begagnade produkten i butiker och på försäljningsställen, hos lokala myndigheter och på vår webbplats. Låt oss tillsammans bidra till en bättre miljö genom att hantera och återvinna den uttjänta produkten på ett korrekt sätt!

**Varning: skydda dig själv och andra personer samt utrustningen genom att vara särskilt uppmärksam på följande skyltar och anvisningar!**



**FARA! Risk för elstötar!** Varnar om att underlåtenhet att följa reglerna medför risk för elstötar.



**FARA!** Varnar om att underlåtenhet att följa reglerna kan medföra allvarig risk för person- och materialsäkerheten.



**OBSERVERA!** Varnar om att underlåtenhet att följa bestämmelserna kan medföra risker för pumpen eller utrustningen.



Ger information för förståelse och säker drift.

**OBSERVERA!** Innan installationen påbörjas ska dessa bruksanvisningar läsas noggrant. Garantin täcker inte skador som uppstår till följd av underlåtenhet att följa anvisningarna.

### SÄKERHETSBESTÄMMELSER



Apparaten får endast anslutas jordat till elnätet och med elstötskydd i enlighet med tillämpliga standarder!

- Om det uppstår avvikelser under drift eller om enheten tas ur drift ska du ta ut nätkontakten ur anslutningsuttaget.
- Eventuell underhåll får endast göras på apparaten när den är bortkopplad från elnätet, med anslutningskontakten utdragen ur kontakten.
- Kör INTE pumpen torr!

- Byt INTE ut nätnätslutningskabeln till enheten. Om anslutningskabeln skulle gå sönder får den endast bytas ut av en reparatör som listas under Service, med en kabel av samma kvalitet som den ursprungliga.
- Anslut huvudströmkontakten till elnätet på en torr plats.
- Använd INTE enheten med grenuttag, timers, ytterligare brytare eller förlängningskablar.
- Eventuella reparationer som involverar demontering av motorn får endast utföras av en tekniker eller en specialiserad serviceverkstad! Efter reparationen ska pumpen provtryckas. Provtryckningens genomförande ska intygas skriftligen av teknikern eller den specialiserade serviceverkstad som utför reparationen.
- Om en förlängningskabel behövs får bara en förlängningskabel av H07RN-F typ med tvärsnitt på minst 3x1,5 mm<sup>2</sup> med stänksäker kontakt användas.
- Spänning- och strömtyper som indikeras på typskylten ska vara samma som för huvudströmmen. Av säkerhetsskäl ska ett högkänsligt läckströmskydd (Fi-relä 30 mA DIN VDE 01100739) installeras!

### Observera! Denna apparat får bara användas i hushåll för hushållsuppgifter!



Innan pumpen startas:

- Kontrollera att strömkabeln och anslutningskontakten till pumpen är hela.
- Starta inte pumpen om defekter upptäcks. Genomför enbart eventuella reparationer på en specialiserad serviceverkstad.
- Använd handtaget om pumpen ska luftas och transporteras! Dra inte i matningskabeln för att lossa kontakten från uttaget!

### Genomför INTE några godtyckliga förändringar eller modifikationer på apparaten!



#### Observera! Varmt vatten kan orsaka personskador!

Om det inte finns något vätskeflöde genom pumpen (leveranssidan är stängd eller det finns luft på sugsidan) och pumpen går under en längre tid (> 10 minuter) kan vattnet i pumpen värmas upp kraftigt. Koppla bort apparaten från huvudströmmen och låt pumpen och vattnet i den kylas av. Sätt bara på maskinen om alla fel har eliminerats!

## Innehåll

**Kapitel 1:** Allmän information

**Kapitel 2:** Tillämpningsgränser

**Kapitel 3:** Uppstart, användning

**Kapitel 4:** Tekniska uppgifter

**Kapitel 5:** Underhåll, felsökning

## Kapitel 1: Allmän information

### STRUKTUR, ANVÄNDNING



Pumpen är en apparat med enkel konstruktion. Dess drivmotor är en asynkron enfasmotor med operativ kondensator och kullager. Pumphuset är tillverkat av gjutet stål eller om enheten är en INOX-konstruktion av rostfri stålplåt; andra delar är gjorda av plast, pumphjulet är tillverkat av plast som har god motståndskraft mot vätskans nötande egenskaper (noryl) och inoxmaterialet. Konstruktioner med beteckningen B har en impeller med metallblad. Pumpenheten är ansluten till den speciellt utformade märkplattan på elmotorn, så impellern placeras direkt på motorns icke korrosiva stålaxel. Pumpenheten tätas med en axeltätning. Om vätska läcker ut genom axeltätningens ringen på ett avvikande sätt kan den hamna mellan pumpenheten och motorn, vilket indikerar ett fel. Suganslutningen har en gängad horisontell

koppling medan leveransanslutningen har en gängad vertikal koppling.

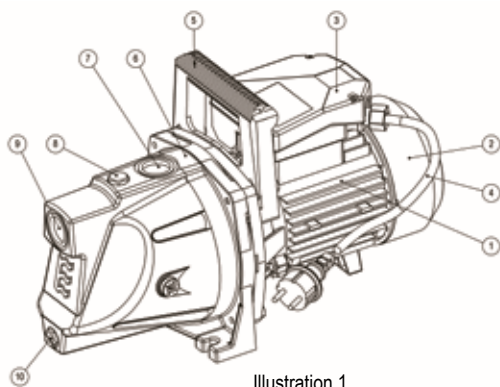


Illustration 1.

Serienummer	Beskrivning
1	Elmotor
2	Ventilationskåpa
3	Brytardosa
4	Matningskabel
5	Handtag
6	Pumphus
7	Anslutningspunkt leveranssida
8	Påfyllningsöppning
9	Anslutningspunkt leveranssida
10	Utloppsöppning

Pumpar med beteckningen "Automatic" är utrustade med en COELBO COMPACT 2-enhet som ger skydd mot torrkorning och därmed förhindrar att pumpen skadas. Hitta detaljerad information om hur enheten fungerar i den extra bifogade manualen (COELBO COMPACT 2-bruksanvisning).

## AVSEDD ANVÄNDNING, TILLÄMPNINGOMRÅDE

**OBSERVERA! Denna enhet får endast användas i hushåll för hushållsuppgifter!** JPV-pumpen (vattenstråle) som tillverkas av ELPUMPS Ltd är lämplig för att leverera rent vatten eller ej frätande vätskor med liknande egenskaper. Den fungerar perfekt för att leverera hushållsvatten till hushåll (bevattning, vattning, djuruppfödning), även från borrade brunnar.

## TILLÄMPNINGOMRÅDEN

- Leverera rent vatten och andra icke-frätande vätskor med låg viskositet,
- Tappvattenleverans,
- Leverans av vatten till maskiner,
- Pumpa vatten från borrade och grävda brunnar,
- Trädgårdsbevattning,
- Bevattning av grönsaksodling i växthus, växttält

## Kapitel 2: Tillämpningsbegränsningar



**WARNING! Pumpen är inte lämplig för pumpning av brännbara eller farliga vätskor!**



**WARNING! Undvik under alla omständigheter torrkorning av pumpen!**

**Pumpa inte vatten från en trädgårdsdamm eller pool om personer eller levande djur finns i den!**

**För korrekt drift av pumpen är det nödvändigt att du iakttar grundläggande försiktighetsåtgärder.**

Skydda pumpen (till exempel i schakt) från ångkondens, sörj för god ventilation. Ånga som tar sig in i motorrummet eller brytardosan kan göra att pumpens livslängd förkortas. Det är viktigt att enheten installeras på en skyddad plats där den inte utsätts för direkt solljus eller regnvatten. För hög omgivningstemperatur kan göra att pumpen sätts på/stängs av oftare. Se till att enheten är frostskyddad. Om väskan fryser kan pumpen och dess komponenter gå sönder.

### ANVÄND INTE FÖR PUMPNING AV

- saltvatten,
- flytande livsmedel,
- avloppsvatten som innehåller textil- eller pappersmaterial,
- aggressiva eller frätande ämnen eller kemikalier,
- sura, brännbara, explosiva eller instabila vätskor,
- vätskor som är varmare än 35 °C,
- vatten innehållande sand, eller andra nötande vätskor.

### Kapitel 3: Uppstart, användning



**FARA! Risk för elstöt! Genomför bara åtgärder under pumpinstallationen efter att huvudströmkabeln kopplats ur!**



**FARA! Risk för elstöt! Personen som ansvarar för installationen bör kontrollera om elnätet är utrustat med effektiv jordning i enlighet med gällande normer!**

**Pumparna är enfasapparater utrustade med 2+-jordad väggkontakt i nätanslutningskablarnas ände. På så vis uppnås jordning när kontakten ansluts till uttaget.**



Pumpen ska alltid installeras i horisontellt läge i optimerad närhet till platsen för vattenhämtningen. Om avståndet uppmätt vertikalt mellan brunnens vattennivå och pumpanslutningen är mer än 9 m (för vissa typer 8 m), kan vattnet också tas ut från en plats 1–2 meter djupare om pumpen installeras i ett schakt som konstrueras i brunnens närhet.

### VID FAST INSTALLATION

På grund av frostrisken är det klokt att placera pumpen och dess vattentillförselrör på frosfritt djup. Om det på grund av installationens omständigheter är nödvändigt att bygga ett schakt ska det utformas på ett sådant sätt att det finns tillräckligt med plats i det för den person som genomför arbetet för att underhålla eller eventuellt reparera pumpen. Installera en stege som sitter fast på schaktets vägg. Se till att schaktet är ventilerat, låst och skyddat från grundvatten. Säkerställ god ventilation i schaktet så att ångkondens undviks som skulle kunna skada apparaten om den kommer in i motorrummet eller brytardosan. Installera INTE pumpenheten direkt i brunnen, eftersom detta medför en olycksrisk. Säkerställ den elektriska anslutningen och skyddet av motorn i enlighet med bestämmelserna. Installationen får bara genomföras av en tekniker. Anslutningen till vudströmmen ska uppfylla även i standarder gällande stötsskydd. Sugsidans riedning bör utformas av t rör med n o m i n e l l diameter lika med den för suganslutningen på ett sådant sätt att dess högsta punkt är vid pumpens suganslutning. Efter leveransanslutningen är det är klokt att installera ett T-grenrör med avstängningsventil och påfyllningstratt på grenen uppströms. För att undvika att luft kommer in i pumpen på grund av vattenundertrycket ska sugröret göras längre än 9 (8) meter. Om en 90o-båge och en T-del verkar vara otillräckligt rekommenderas det att använda så kallade bågstycken för att skapa de böjar som krävs, eftersom armbågsrör ökar friktionshöjden och således minskar sugkapaciteten. Sugrörets fall ska vara 6 %.

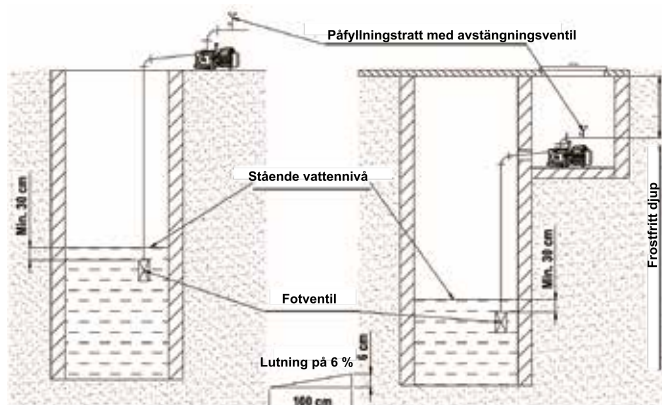


Illustration 2

Anslut leveransröret till apparatens leveransanslutning, eventuellt med ett flexrör. Täta röranslutningarna noggrant med tätningsmaterial (teflonsnöre, teflonband).

## FÖRANKRING

Placera vattenförsörjningsapparaten på en yta med solid bärighet och förankra den. Förankringen ska vara stabil, se till att den inte kan lossna vid eventuella vibrationer. För in infästningsskruvarna (2 styck) genom hålen eller öppningarna som bildas på foten och dra åt dem. Det rekommenderas att också utrusta skruvarna med brickor så att de verkar mot en så stor yta som möjligt. Välj skruvar utifrån underlaget (till exempel skruvar med metallgänga, betongankare etc.).

## UPPSTART

Första steget vid uppstart är att fylla pumpen och sugröret med vatten. Det kan göras efter att skallskruven lossas på pumpens överdel lossats eller genom påfyllningsträtten som är installerad på utloppsröret. Påfyllningen ska ske tills luftbubblorna slutar synas, och sedan ska påfyllningsöppningen stängas.

- Kontrollera systemets täthet.
- För in anslutningskontakten i huvudströmsuttaget (se: Säkerhetsregler). När brytaren som sitter på pumpens brytardosa vrids kommer pumpen att starta och börja leverera vatten.
- Om flödet av vätska stoppas ska pumpen stängas av.
- Det finns ett termiskt skyddsrelä i pumpens motor som stänger av motorn vid överhettning, men den slås på automatiskt igen efter nedkylning. Vid vätskebrist kan detta relä inte förbygga skador på pumpens plastdelar.
- Endast den installerade nätanslutningsbrytaren kan användas för att sätta på och stänga av pumpen, vilken säkerställer isolering av alla poler samtidigt, och vid avstängning är avståndet mellan brytarens kontakter (spelet) större över 3 mm. Du kan ge pumpen spänning genom att sätta nyckelknappen i läge "I". Pumpens "drifttillstånd" indikeras också av att brytarlampan är tänd.

## JUSTERINGSÅTGÄRDER



Säkerställ före uppstart att pumpen roterar lätt i önskad rotationsriktning. Du kan kontrollera detta genom spåret, hålet eller överlappningen som bildas vid motorns axelände (axeländlösningen beror på när enheten har tillverkats) som är riktad mot ventilatorn med hjälp av en skruvmejsel eller ett annat verktyg.

**OBSERVERA!** Roter inte motorn genom att hålla i plastventilatorn eftersom den kan gå sönder. Det är farligt att sätta på motorn när ventilatorkåpan är borttagen, och detta är därför **FÖRBUDET**. Det rekommenderas inte att köra pumpen utan

vatten (torr) eftersom axeltätningen kan gå sönder.

Om du genomför alla aktiviteter i enlighet med de skrivna anvisningarna kommer pumpen att starta och börja pumpa vatten när du slår på brytaren.

## INSPEKTION



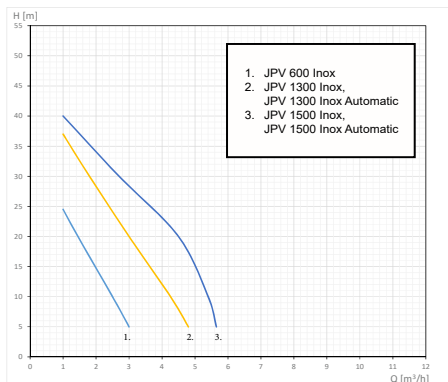
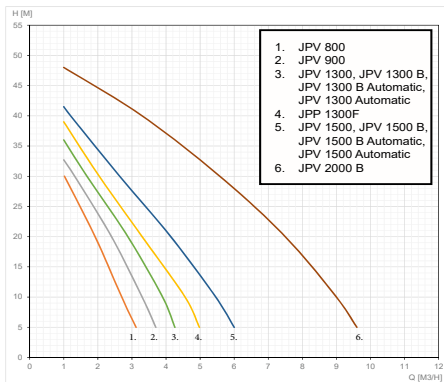
Före uppstart av normaldrift av pumpapparaten ska tätningarna kontrolleras en gång till mer noggrant. Kontrollera att motorsäkringarna har rätt typ och värde!

## Kapitel 4: Tekniska uppgifter

Typ	JPV 800	JPV 900	JPP 1300 F	JPV 1300, JPV 1300 B	JPV 1500, JPV 1500 B	JPV 2000 B
Vikt	10 kg	13 kg	10 kg	13/14 kg	13/14 kg	25 kg
Rotationsriktning sett från pumpen	vänster					
Elsäker skyddsklass	IPX4					
Driftstyp	S1 är konstant					
Maximal total leveranshöjd	40 m	42 m	47 m	47 m	48 m	48 m
Max sughöjd	8 m	9 m				
Kondensator (operativ) (µF/V)	10/450 µF/V	16/450 µF/V	20/450 µF/V	20/450 µF/V	25/450 µF/V	40/450 µF/V
Antal pumphjul (styck)	1					
Nominell spänning	230 V ~					
Driftsfrekvens	50 Hz					
Skydd	IPX4					
Driftsposition	horisontell					
Sugstorlek/leveransrör	1"					1 ½"
Maximal ineffekt	800 W	900 W	1300 W	1300 W	1500 W	2000 W
Maximal strömförbrukning	3,3 A	3,9 A	4,3 A	4,3 A	6,8 A	8,2 A
Varvtal	2800 1/min					
Maximal vattenförsörjning	60 l/min	62 l/min	75 l/min	90 l/min	105 l/min	170 l/min
Bullernivå (på 1,5 meters avstånd)	75 dB	75 dB	90 dB	90 dB	90 dB	90 dB
LpA	67 dB	67 dB	82 dB	82 dB	82 dB	82 dB

Typ	JPV 600 Inox	JPV 1300 Inox	JPV 1500 Inox
Vikt	7,2 kg	9,5 kg	10 kg
Rotationsriktning sett från pumpen	vänster		
Elsäker skyddsklass	IPX4		
Driftstyp	S1 är konstant		
Maximal total leveranshöjd	38 m	48 m	48 m
Max sughöjd	8 m		
Kondensator (operativ) ( $\mu\text{F/V}$ )	10/450 $\mu\text{F/V}$	20/450 $\mu\text{F/V}$	25/450 $\mu\text{F/V}$
Antal pumpjul (styck)	1		
Nominell spänning	230 V ~		
Driftsfrekvens	50 Hz		
Skydd	IPX4		
Driftsposition	horisontell		
Sugstorlek/leveransrör	1"		
Maximal ineffekt	600 W	1300 W	1500 W
Maximal strömförbrukning	3 A	4,3 A	6,8 A
Varvtal	2800 1/min		
Maximal vattenförsörjning	60 l/min	90 l/min	105 l/min
Bullernivå (på 1,5 meters avstånd)	75 dB	87 dB	87 dB
LpA	67 dB	79 dB	79 dB

Typ	JPV 1300 B Automatic, JPV 1300 Automatic	JPV 1300 Inox Automatic	JPV 1500 B Automatic, JPV 1500 Automatic	JPV 1500 Inox Automatic
Vikt	10 kg	10 kg	10 kg	10 kg
Rotationsriktning sett från pumpen	vänster			
Elsäker skyddsklass	IPX4			
Driftstyp	S1 är konstant			
Maximal total leveranshöjd	47 m	48 m	48 m	48 m
Max sughöjd	9 m			
Kondensator (operativ) ( $\mu\text{F/V}$ )	20/450 $\mu\text{F/V}$		25/450 $\mu\text{F/V}$	
Antal pumpjul (styck)	1			
Nominell spänning	230 V ~			
Driftsfrekvens	50 Hz			
Skydd	IPX4			
Driftsposition	horisontell			
Sugstorlek/leveransrör	1"			
Maximal ineffekt	1300 W	1300 W	1500 W	1500 W
Maximal strömförbrukning	4,3 A	4,3 A	6,8 A	6,8 A
Varvtal	2800 1/min			
Maximal vattenförsörjning	90 l/min	90 l/min	105 l/min	105 l/min
Bullernivå (på 1,5 meters avstånd)	90 dB	87 dB	90 dB	87 dB
LpA	82 dB	79 dB	82 dB	79 dB



## Kapitel 5: Underhåll, felsökning



**VIKTIGT!** Innan underhåll av pumpenheten ska den kopplas bort från huvudspänningen. Detta görs genom att anslutningskontakten tas bort från uttaget.

Pumpen som tillverkas av ELPUMPS Ltd är en enhet med mycket enkel konstruktion. Om installationen görs med omsorg kommer dess drift att vara pålitlig.

Det är emellertid klokt att kontrollera fotventilens tätning (tätningband) som är installerad på sugrörets nedre del minst en gång om året. Det är mycket viktigt att tätningen är hel. Fotventilen är en mycket viktig del av vattentillförselssystemet. Om vattnet är hårt eller sandigt måste inspektioner och underhåll genomföras oftare. Om pumpen används i enlighet med anvisningarna kräver den inte något särskilt underhåll. Motorns lager är fettsmorda, och en fettpåfyllning säkerställer god smörjning av lagren i 1500 drifttimmar. Vid risk för frost ska pumpen tömmas genom att tömningskruven som finns för detta ändamål lossas, och pumpen ska skruvas loss från brunnen och förvaras på en frostskyddad plats. Om pumpenhetens leveranskapacitet minskar så orsakas det förmodligen av skada på impellern eller sand som avsatts i diffusorn. Om impellern är sprucken, trasig eller löper ojämnt på axeln ska impellern bytas ut. Om pumpen installeras på en plats där personlig övervakning inte kan tillhandahållas (till exempel en trädgård i ett fritidshus) ska apparaten kopplas bort från elnätet när personen lämnar platsen. Vid förvaring eller längre transporter är det klokt att placera enheten i ett emballage som skyddar den från skador. **Vi vill poängtera att vattnet ska tömmas ur pumpen innan den förvaras eller tas ur drift under en längre tid!**

### Observera: Det varma vattnet kan orsaka personskador!

Om det inte finns något vätskeflöde genom pumpen (leveranssidan är stängd eller sugsidan börjar läcka) och pumpen går under en längre tid (> 10 minuter) kan vattnet i pumpen bli mycket varmt. Koppla bort maskinen från huvudströmmen och låt pumpen och vattnet i den kylas av.

Sätt inte på maskinen om inte alla fel har eliminerats.



Vattnet kan värmas upp av följande anledningar:

- Felaktig installation (läckage på sugsidan, pumpen kan suga luft)
- Brist på vatten i sugröret (brunnens vattennivå har minskat, fotventilen når inte minst 30 cm under vattennivån, sugdjupet överstiger pumpens sugkapacitet)
- Leveranssidan är stängd men pumpen körs (pumpen går kontinuerligt, men ingen vätska flödar genom pumpen)



## ARBETSSÄKERHETSREGLER



### Anslut huvudströmkontakten till elnätet på en torr plats.

- Enheten får endast anslutas till elnätet om det är utrustat med elstötsskydd i enlighet med giltiga standarder.
- Om det uppstår avvikelser under drift eller underhåll, eller om enheten tas ur drift ska du ta ut nätkontakten ur uttaget.
- Genomför bara underhåll, montering och reparationer på apparaten när den är bortkopplad från huvudströmmen, inklusive vid byte av huvudströmkabel. Dessa reparationer får endast göras av en tekniker.
- Pumpa INTE vatten från en trädgårdsdamm eller pool om personer eller levande djur finns i den!

## OMSTÄNDIGHETER SOM ÅSIDOSÄTTER GARANTIN

- Garantiperioden slutar gälla,
- Korrigeringar i garantibrevet eller i enhetens datatabell,
- Kraftigt våld, trasiga spruckna delar (till exempel på grund av frost),
- Igensättning, kraftigt slitage på grund av pumpning av kontaminerat, sandigt, lerigt vatten,
- användning av pumpen på en ångig, fuktig plats (till exempel i ett dåligt ventilerat schakt)
- Felaktig anslutning till huvudströmmen, felaktig användning,
- om motorn hamnar under vatten (till exempel i ett schakt).

## KASSERA UTTJÄNTA ELEKTRISKA OCH ELEKTRONISKA ENHETER SOM AVFALL (för användning i aktuellt avfallshanteringssystem i Europeiska unionen och andra länder)



Denna symbol på enheten eller förpackningen indikerar att produkten inte ska hanteras som hushållsavfall. Avyttra den på en återvinningsplats som är tillämplig för insamling av elektriska och elektroniska enheter. Genom korrekt hantering av uttjänta produkter kan du hjälpa till att förhindra att miljön och människors hälsa skadas till följd av felaktig avfallshantering. Återvinning av material bidrar till att skydda naturresurser. För mer information om återvinning av produkten kontakta behöriga myndigheter, den lokala avfallshanteringsanläggningen eller butiken där produkten köptes.

**Information om förpackningsmaterial:** Använt förpackningsmaterial måste delas upp och återvinnas i enlighet med lokala bestämmelser.

**DEKLARATION:** ELPUMPS KFT, 4900 Fehérgyarmat, Szatmári Street, 21, Ungern deklarerar produktens CE-överensstämmelse (det vill säga att produkten uppfyller relevanta europeiska direktiv) och att den dränkbara pumpen överensstämmer med de tekniska uppgifter som fastställs på typskylten och i bruksanvisningen. Denna deklARATION bygger på certifieringen från TÜV Rheinland InterCert Kft.

## NAVODILA ZA UPORABO

**POZOR!** Otroci lahko to napravo uporabljajo od starosti 8 let dalje. Osebe z okvarjenimi telesnimi in zaznavnimi sposobnostmi ali oslABLJENO duševno učinkovitostjo ter osebe, ki nimajo zadostnih izkušenj in znanja, smejo uporabljati aparat samo, če jih pri tem kdo nadzoruje ali pa prejmejo navodila za varno uporabo naprave in razumejo možne nevarnosti, do katerih bi lahko prišlo zaradi njene uporabe. Otroci se ne smejo igrati z napravo. Otroci lahko čistijo ali izvajajo uporabniško vzdrževanje naprave le pod nadzorom.

Kupili ste okolju prijazen izdelek s sodobno zasnovano, ki deluje varčno. Pri oblikovanju izdelka smo posebej pazili, da bi uporabljali materiale, pri obdelavi katerih postopki proizvodne tehnologije ne škodujejo okolju. Med uporabo izdelka se ne sproščajo škodljive snovi, po izteku življenjske dobe pa ga je mogoče ponovno uporabiti in reciklirati brez onesnaževanja okolja. Vedeti morate, da lahko ob izteku življenjske dobe izdelka njegovi razpadni produkti škodujejo okolju, zlasti zemlji in podtalnici. Zato vas prosimo, da odpadnega izdelka ne odvržete med komunalne odpadke! Informacije o odstranjevanju rabljenega izdelka najdete v trgovinah, na prodajnih mestih, v prostorih lokalnih samouprav ter na naši spletni strani. Skupaj prispevajmo k varovanju okolja s strokovno obdelavo in recikliranjem rabljenega izdelka!

**Pozor: z namenom zagotavljanja osebne varnosti in varnostni materiala bodite še posebej pozorni na naslednje znake in predpise!**



**NEVARNOST! Nevarnost električnega udara!** Ta znak vas opozarja, da bi zaradi neupoštevanja predpisov lahko prišlo do tveganja za elektrošok.



**NEVARNOST!** Ta znak vas opozarja, da bi lahko neupoštevanje predpisov povzročilo resno tveganje za osebno varnost in varnost materiala.



**POZOR!** Ta znak vas opozarja, da bi lahko neupoštevanje predpisov povzročilo nevarnost za črpalko ali opremo.



Zagotavlja informacije za razumevanje in varno delovanje.

**POZOR!** Pred začetkom namestitve natančno preberite ta navodila za uporabo. Garancija ne krije škode, ki bi nastala zaradi neupoštevanja predpisov.

### VARNOSTNI PREDPISI



Napravo je dovoljeno priključiti samo na električno omrežje, opremljeno z ozemljitveno žico in zaščito proti udarcem v skladu z veljavnimi standardi!

- V primeru kakršnih koli nepravilnosti med delovanjem ali zaustavitvijo izvlecite omrežni vtič iz priključne vtičnice.
  - Vzdrževanje lahko na napravi izvajate le, če je izključena iz električnega omrežja, pri čemer mora biti vtič izvlečen iz vtičnice!
  - Črpalke NE uporabljajte v suhem teku!
  - NE zamenjajte omrežnega priključnega kabla naprave doma. V primeru okvare priključnega kabla ga lahko zamenjajo samo servisne delavnice, navedene na seznamu servisnih delavnic, pri čemer je treba uporabiti kabel enake kakovosti kot izvorni kabel.
  - Priključni vtič priključite na električno omrežje na suhem mestu!
  - Naprave NE uporabljajte z vtičem sklopa!
  - Vsako popravilo, ki vključuje kakršno koli razstavljanje motorja, lahko opravi izključno tehnik ali specializirana servisna delavnica! Po popravilu je treba preveriti vodotesnost črpalke. Opravljen preizkus vodotesnosti mora pisno dokazati tehnik ali specializirana servisna delavnica, ki je izvedla popravilo.
  - Če potrebujete podaljšek, uporabite samo podaljšek tipa H07RN-F, ki ima prečni prerez najmanj 3x1,5 mm<sup>2</sup>, s konektorjem, ki je odporen proti brizganju.
  - Vrsta napetosti in toka, navedena na tablici s podatki, morata biti enaka podatkom o omrežju.
- Iz varnostnih razlogov namestite zelo občutljivo zaščitno stikalo za uhajavi tok (Fi rele 30mA DIN VDE 01100T739)!

### **Pozor! Napravo lahko uporabljate le v gospodinjstvih za gospodinjске namene!**



Pred zagonom črpalke:

- Preverite celovitost napajalnega kabla in priključnega vtiča črpalke.
- Črpalke ne zaženite, če ne deluje. Vsako popravilo opravite samo v specializirani servisni delavnici.
- Za dvigovanje in transport črpalke uporabite ročaj! Ne uporabljajte napajalnega kabla za odstranjevanje vtiča iz vtičnice!

### **Samovoljno NE izvajajte nobenih sprememb ali modifikacij na napravi!**



#### **Pozor! Vroča voda lahko povzroči poškodbe!**

Če skozi črpalke ne teče tekočina (dovodna stran je zaprta ali je na sesalni strani zrak) in črpalke deluje dlje časa (>10 minut), se lahko voda v njej močno segreje. Napravo izključite iz električnega omrežja in pustite, da se črpalke in voda v njej ohladita.

Stroj vklopite le, če so vse napake odpravljene.

### **Vsebina**

**Poglavje 1:** Splošne informacije

**Poglavje 2:** Omejitve uporabe

**Poglavje 3:** Zagon, uporaba

**Poglavje 4:** Tehnični podatki

**Poglavje 5:** Vzdrževanje, odpravljanje težav

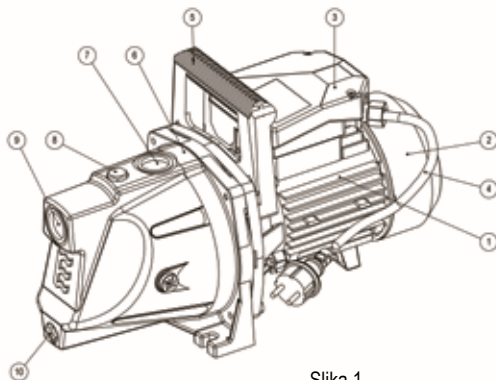
### **Poglavje 1: Splošne informacije**

#### **STRUKTURA, DELOVANJE**



Črpalke je zasnovana kot preprosta naprava. Njen pogonski motor je enofazni asinhroni motor z delovnim kondenzatorjem in krogličnim ležajem. Ohišje črpalke je izdelano iz jeklene litine, v primeru INOX izvedbe pa iz

jelekne pločevine iz nerjavečega jekla; ostali deli so izdelani iz plastike, rotor pa je izdelan iz plastike, ki je dobro odporna proti erozijskemu učinku obrabe tekočega (noril) in inox materiala. Rotor modelov, označenih s črko B, ima kovinske lopatice. Sklop črpalke je povezan s posebno oblikovano ploščico elektromotorja, tako da je rotor nameščen neposredno na nerjavno jekleno gred motorja. Tesnjenje sklopa črpalke je zagotovljeno z aksialnim tesnilom. Tekočina, ki neobičajno pušča skozi aksialni tesnilni obroč, lahko steče med sklop črpalke in motor, kar kaže na okvaro. Sesalni čep ima navoj vodoravne povezave, dovodni čep pa ima navoj navpične povezave.



Slika 1.

Serijska številka	Opis
1	Elektromotor
2	Pokrov ventilatorja
3	Nadzorna plošča
4	Napajalni kabel
5	Ročaj
6	Ohišje črpalke
7	Priključna točka na dovajalni strani
8	Odprtina za polnjenje
9	Priključna točka na dovajalni strani
10	Izhodna odprtina

Črpalke, ki so označene z oznako „Automatic“, so opremljene z napravo tipa COELBO COMPACT 2, ki zagotavlja zaščito pred suhim tekom in s tem preprečuje poškodbe črpalke. Podrobne informacije o delovanju naprave najdete v priloženem dodatnem priročniku (navodila za uporabo naprave COELBO COMPACT 2).

## NAMEMBNOST IN PODROČJE UPORABE

**POZOR! Napravo lahko uporabljate le v gospodinjstvih za gospodinjne namene!** Črpalka JPV (črpalka z vodnim curkom), ki jo proizvaja podjetje ELPUMPS Ltd., je primerna za dovajanje čiste vode ali neagresivnih tekočin s podobnimi lastnostmi. Odlično se odreže pri oskrbi gospodinjstev s sanitarno vodo (namakanje, zalivanje, vzreja živali), tudi v primeru plinskih vrtin.

## PODROČJA UPORABE

- Dovajanje čiste vode in drugih nekorozivnih tekočin z nizko stopnjo viskoznosti,
- Oskrba gospodinjstev z vodo,
- Zagotavljanje vode za stroje,
- Zajemanje vode iz izvrtanih in izkopanih vodnjakov,
- Namakanje vrta,
- Namakanje steklenih rastlinjakov in rastlinjakov iz plastične folije, v katerih raste zelenjava

## Poglavje 2: Omejitve uporabe



**OPOZORILO! Črpalka ni primerna za črpanje vnetljivih ali nevarnih tekočin!**



**OPOZORILO! Nujno se izogibajte suhemu delovanju črpalke!**

Črpalke ne uporabljajte v jezerih na vrtu ali bazenih, ko se v njih zadržujejo ljudje ali žive živali!

Za pravilno delovanje črpalke je bistveno, da upoštevate osnovne varnostne ukrepe. Zaščitite črpalko (npr. v jaških) pred kondenzacijo hlapov in poskrbite za ustrezno prezračevanje. Če v prostor motorja ali nadzorno ploščo pridejo hlapci, lahko pride do zgodnje okvare črpalke. Pomembno je, da je naprava nameščena na dobro pokritem mestu, s čimer jo zaščitite pred neposredno sončno svetlobo in deževnico. Previsoka temperatura okolice lahko povzroči pogost vklop/izklop črpalke. Poskrbite tudi za zimsko izolacijo. Zamrznjena tekočina lahko povzroči okvaro črpalke in delov, ki se nahajajo v njej.

### ČRPALKE NE UPORABLJAJTE ZA ČRPANJE

- slane vode,
- tekoče hrane,
- odplak, ki vsebujejo tekstil ali papir,
- agresivnih in jedkih sredstev ter kemikalij,
- kislih, vnetljivih, eksplozivnih ali hlapnih tekočin,
- tekočin, toplejših od 35 °C,
- peščene vode ali abrazivnih tekočin.

### 3. poglavje: Zagon, uporaba



**NEVARNOST! Nevarnost električnega udara! Vsako operacijo namestitve črpalke izvajajte šele po odklopu omrežnega kabla!**



**NEVARNOST! Nevarnost električnega udara! Odgovorna oseba za namestitev naj preveri, ali je električno omrežje opremljeno z učinkovitim ozemljitvenim kablom v skladu z veljavnimi standardi!**

Črpalke so enofazne naprave, opremljene z 2+ ozemljenim stenskim vtičem na koncu omrežnih priključnih kablov; v tem primeru je ozemljitev dosežena, ko je vtič priključen v vtičnico.



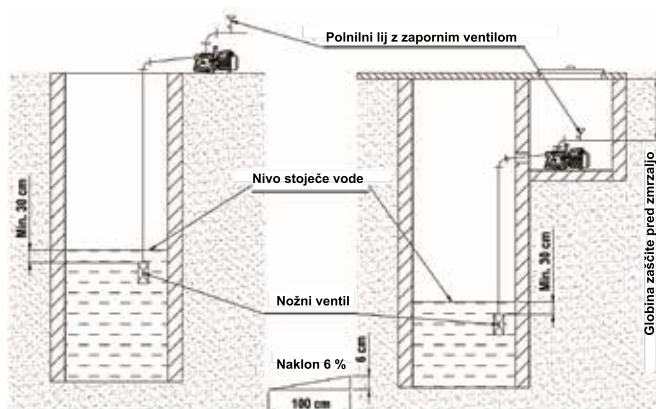
Črpalka mora biti nameščena v vsakem primeru v vodoravni postavitvi v optimalni bližini mesta odvzema vode. Če je navpično izmerjena razdalja med nivojem vode v vodnjaku in priključkom črpalke večja od 9 m (pri nekaterih tipih 8 m), se lahko voda odvzema tudi iz mesta, ki je za 1-2 metra globlje, če je črpalka nameščen v jašku, ki je nastal v bližini vrtine.

### V PRIMERU FIKSNE NAMESTITVE

Zaradi nevarnosti zmrzali je smiselno črpalko in njen dovodni cevovod namestiti v globino, ki bo zaščiten pred zmrzaljo.

Če je zaradi okoliščin vgradnje potrebno postaviti jašek, ga projektirajte tako, da bo v njem dovolj prostora za osebo, ki vzdržuje ali popravlja črpalko. Na steno jaška namestite lestev. Poskrbite za zaščito jaška pred podtalnico, prezračevanjem in zaklepanjem. Zagotovite dobro prezračevanje v jašku, da preprečite morebitno kondenzacijo hlapov, ki bi lahko poškodovala aparat, če pride v prostor motorja ali na nadzorno ploščo. Črpalke NE nameščajte neposredno v vrtino, ker obstaja nevarnost nesreče.

Izvedite električni priklop in zaščito motorja v skladu s predpisi. Namestitev lahko opravi samo tehnik. Priključitev na električno omrežje mora ustrezati predpisom standardov glede zaščite proti udarcem. Sesalni stranski cevovod mora biti oblikovan iz cevi z nazivnim premerom, ki je enak premeru sesalnega čepa, tako da je njegova najvišja točka na višini sesalnega čepa črpalke.



Slika 2

Po dostavnem čepu je smiselno namestiti T-odcep, z zapornim ventilom in polnilnim lijakom, nameščenim v gorvodni veji. Da bi preprečili vdor zraka v črpalko zaradi padca vode, pripravite sesalno cev, ki bo daljša od 9 (8) metrov. Če se vam zdi, da en lok 90o in en T-del ne zadostujeta, uporabite kose v obliki loka, s katerimi boste lahko oblikovali potrebne zavoje, saj se z uporabo ravnih „kolenskih“ delov poveča trenje v glavi, zaradi česar se zmanjša sesalna zmogljivost. Naklon sesalne cevi mora znašati 6 %. Dovodno cev povežite z dovodnim čepom aparata, po možnosti s pomočjo gibljivega odseka cevi. Tesnjenje cevnih priključkov opravite

previdno, z uporabo tesnilnega materiala (teflonska vrstica, teflonski trak).

## PRIČVRŠČEVANJE

Postavite napravo za oskrbo z vodo na površino s trdno ploskvijo in jo pritrдите nanjo. Pritrditev mora biti stabilna; poskrbite, da se v primeru morebitnih vibracij ne more zrahljati. Vstavite vijake, potrebne za pritrđitev (2 kosa) v izvirine ali odprtine, ki so oblikovane na nožici, in jih privijte. Priporočljivo je, da vijake opremite tudi s podložkami, da se bodo opirali na čim večjo površino. Vijake izberite v skladu s prevleko (uporabite na primer jeklene moznike, betonirane sidrne vijake itd.).

## ZAGON

Pri zagonu najprej napolnite črpalko in sesalno cev z vodo. To lahko storite tako, da odvijete vijak s pokrovom, ki se nahaja na zgornjem delu črpalke, ali s pomočjo polnilnega tunela, ki ga je treba namestiti v dovodno cev. Polnjenje je treba izvajati, dokler ne prenehajo nastajati zračni mehurčki, nato pa zaprite odprtino za polnjenje.

- Preverite tesnost sistema.
- Priključni vtič vstavite v omrežno vtičnico (glejte: Varnostni predpisi). Ko vklopite stikalo na nadzorni plošči črpalke, se črpalka zažene in začne dovajati vodo.
- Če je pretok tekočine zaustavljen, izklopite črpalko.
- V motorju črpalke je termični zaščitni rele, ki bo v primeru pregrevanja motor izklopil, po ohlajanju pa se bo ponovno samodejno vklopil. V primeru pomanjkanja tekočine ta rele ne more preprečiti poškodb plastičnih delov črpalke.
- Za vklop in izklop črpalke lahko uporabite samo vgrajeno omrežno izolacijsko stikalo, ki zagotavlja izolacijo vseh polov hkrati, v času izklopa pa je razdalja med kontaktorji stikala (razmik) večja od 3 mm. V črpalko lahko dovajate napetost tako, da tipko s ključem stikala nastavite v položaj „I“. Stanje delovanja črpalke prikazuje tudi osvetlitev stikala.

## DEJANJA ZA PRILAGODITEV



Pred zagonom se prepričajte, ali se črpalka enostavno vrti v obratovalni smeri vrtenja. To lahko preverite s pomočjo utora, izvrtine ali prekrivanja, ki nastane na koncu motorja z gredjo (oblika konca z gredjo je odvisna od trenutka, ko je bila naprava izdelana), ki je obrnjen proti ventilatorju, in sicer z izvijačem ali drugim orodjem.

**POZOR!** Vrtenja rotorja motorja ne izvajajte s pomočjo plastičnega ventilatorja, ker se lahko zlomi.

Ko je pokrov ventilatorja odstranjen, je nevarno vklopiti motor, zato je to **PREPOVEDANO**.

Črpalke ni priporočljivo uporabljati brez vode (na suho), ker lahko tesnilo gredi odpove.

Če izvedete vse operacije v skladu z navodili, se bo črpalka zagnala ob vklopu stikala in začela dovajati vodo.

## INŠPEKCIJSKI PREGLED



Preden začnete z običajnim delovanjem črpalke, še enkrat natančno preverite tesnila. Preverite serijske varovalke motorja in preglejte, če so ustreznega tipa in vrednosti!

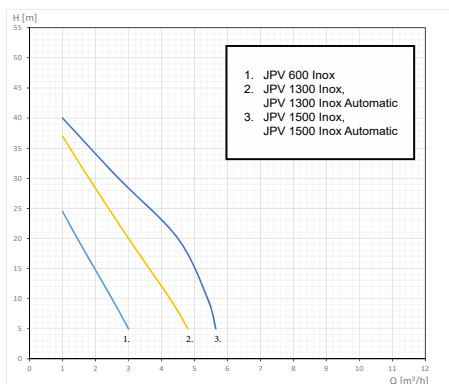
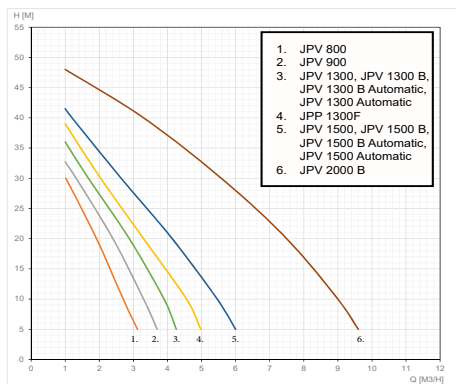
## Poglavje 4: Tehnični podatki

Tip	JPV 800	JPV 900	JPP 1300 F	JPV 1300, JPV 1300 B	JPV 1500, JPV 1500 B	JPV 2000 B
Teža	10 kg	13 kg	10 kg	13/14 kg	13/14 kg	25 kg
Smer vrtenja, gledano s položaja črpalke	levo					
Razred zaščite pred električnim udarom	IPX4					
Vrsta delovanja	S1 kontinuirano					
Največja skupna glava za izpust	40 m	42 m	47 m	47 m	48 m	48 m
Največja sesalna glava	8 m	9 m				
Kondenzator (operativni) (µF/V)	10/450 µF/V	16/450 µF/V	20/450 µF/V	20/450 µF/V	25/450 µF/V	40/450 µF/V
Število rotorjev (kos)	1					
Nazivna napetost	230 V ~					
Obratovalna frekvenca	50 Hz					
Zaščita	IPX4					
Delovni položaj	Horizontalno					
Velikost sesalnega/dovodnega čepa	1"					1 ½"
Največja vhodna moč	800 W	900 W	1300 W	1300 W	1500 W	2000 W
Največja poraba toka	3,3 A	3,9 A	4,3 A	4,3 A	6,8 A	8,2 A
Hitrost vrtenja	2800 1/min					
Največja oskrba z vodo	60 l/min	62 l/min	75 l/min	90 l/min	105 l/min	170 l/min
Raven hrupa (na razdalji 1,5 m) (Lwa)	75 dB	75 dB	90 dB	90 dB	90 dB	90 dB
LpA	67 dB	67 dB	82 dB	82 dB	82 dB	82 dB

Tip	JPV 600 Inox	JPV 1300 Inox	JPV 1500 Inox
Teža	7,2 kg	9,5 kg	10 kg
Smer vrtenja, gledano s položaja črpalke	levo		
Razred zaščite pred električnim udarom	IPX4		
Vrsta delovanja	S1 kontinuirano		
Največja skupna glava za izpust	38 m	48 m	48 m
Največja sesalna glava	8 m		
Kondenzator (operativni) ( $\mu\text{F/V}$ )	10/450 $\mu\text{F/V}$	20/450 $\mu\text{F/V}$	25/450 $\mu\text{F/V}$
Število rotorjev (kos)	1		
Nazivna napetost	230 V ~		
Obratovalna frekvenca	50 Hz		
Zaščita	IPX4		
Delovni položaj	Horizontalno		
Velikost sesalnega/dovodnega čepa	1"		
Največja vhodna moč	600 W	1300 W	1500 W
Največja poraba toka	3 A	4,3 A	6,8 A
Hitrost vrtenja	2800 1/min		
Največja oskrba z vodo	60 l/min	90 l/min	105 l/min
Raven hrupa (na razdalji 1,5 m) (Lwa)	75 dB	87 dB	87 dB
LpA	67 dB	79 dB	79 dB

Tip	JPV 1300 B Automatic, JPV 1300 Automatic	JPV 1300 Inox Automatic	JPV 1500 B Automatic, JPV 1500 Automatic	JPV 1500 Inox Automatic
Teža	10 kg	10 kg	10 kg	10 kg
Smer vrtenja, gledano s položaja črpalke	levo			
Razred zaščite pred električnim udarom	IPX4			
Vrsta delovanja	S1 kontinuirano			
Največja skupna glava za izpust	47 m	48 m	48 m	48 m
Največja sesalna glava	9 m			
Kondenzator (operativni) ( $\mu\text{F/V}$ )	20/450 $\mu\text{F/V}$		25/450 $\mu\text{F/V}$	
Število rotorjev (kos)	1			
Nazivna napetost	230 V ~			
Obratovalna frekvenca	50 Hz			
Zaščita	IPX4			
Delovni položaj	Horizontalno			
Velikost sesalnega/dovodnega čepa	1"			
Največja vhodna moč	1300 W	1300 W	1500 W	1500 W
Največja poraba toka	4,3 A	4,3 A	6,8 A	6,8 A
Hitrost vrtenja	2800 1/min			
Največja oskrba z vodo	90 l/min	90 l/min	105 l/min	105 l/min
Raven hrupa (na razdalji 1,5 m) (Lwa)	90 dB	87 dB	90 dB	87 dB
LpA	82 dB	79 dB	82 dB	79 dB





## Poglavje 5: Vzdrževanje, odpravljanje težav



**POMEMBNO! Pred vzdrževanjem črpalke izključite napravo iz omrežne napetosti. To storite tako, da izvlečete vtič iz vtičnice.**

Črpalka, ki jo proizvaja podjetje ELPUMPS Ltd., je zasnovana zelo preprosto. Če je namestitev izvedena z zadostno mero skrbnosti, bo delovala zanesljivo.

Smiselno pa je, da vsaj enkrat na leto preverite tesnjenje (tesnilo za zapečatenje ali teflonsko tesnilo) nožnega ventila, ki je nameščen na spodnjem delu sesalne cevi. Celovitost tesnjenja je zelo pomembna. Nožni ventil je pomemben del sistema oskrbe z vodo. V primeru trše ali pesčene vode je potrebno pogosteje izvajati preglede in vzdrževanje. Če črpalka deluje v skladu z navodili, ne potrebuje posebnega vzdrževanja. Ležaji motorja so namazani z mastjo, kar bo zagotovilo pravilno namazane ležaje za 1.500 obratov na uro. V primeru nevarnosti zmrzali je treba črpalko izprazniti tako, da odvijete odzračevalni vijak, ki služi temu namenu, jo odstranite iz vodnjaka in shranite na mestu brez zmrzali. Če se zmogljivost črpalke zmanjša, je to verjetno posledica poškodbe rotorja ali peska, ki se nabira v difuzorju. Če je rotor razpokan, počen ali pa se na gredi zatika, ga je treba zamenjati. Če je črpalka nameščena na mestu, kjer ni mogoče zagotoviti človeškega nadzora (npr. vrt, kjer preživite samo konce tedna), je treba aparat ob odhodu izklopiti iz električnega omrežja. Za shranjevanje ali transport na daljšo razdaljo je smiselno napravo spraviti v embalažo, ki jo bo zaščitila pred poškodbami. **Opozarjamo vas, da je treba vodo pred skladiščenjem ali prenehanjem obratovanja za daljše obdobje izprazniti iz črpalke.**

### Pozor: vroča voda lahko povzroči poškodbe!

Če skozi črpalke ne teče tekočina (dovodna stran je zaprta ali sesalna stran pušča) in črpalka deluje dlje časa (>10 minut), se lahko voda v njej močno segreje. Stroj izključite iz električnega omrežja in pustite, da se črpalke in voda v njej ohladita.

Stroja ne vklaplajte, dokler niso odpravljene vse napake.



Do segrevanja vode lahko pride iz naslednjih razlogov:

- Nestrokovna namestitve (puščanje na sesalni strani, črpalke lahko vsesava zrak)
- Pomanjkanje vode v sesalni cevi (nivo vode v vrtini se je zmanjšal, nožni ventil ne sega najmanj 30 cm pod nivo vode, globina sesanja presega sesalno zmogljivost črpalke)
- Dovodna stran je zaprta, vendar črpalke deluje (Črpalke deluje neprekinjeno, vendar skozi črpalke ni pretoka tekočine)

## PREDPISI GLEDE VARNEGA DELA



### Priključni vtič priključite na električno omrežje na suhem mestu!

- Napravo je dovoljeno priključiti samo na električno omrežje, opremljeno z zaščito proti udarcem v skladu z veljavnimi standardi.
- V primeru nenormalnosti med delovanjem, vzdrževanjem ali izklopom izvlecite priključni vtič iz vtičnice.
- Vzdrževanje, sestavljanje ali popravilo izvajajte samo na napravi, ki je izključena iz električnega omrežja, vključno z zamenjavo omrežnega priključnega kabla. Ta popravila lahko opravi samo tehnik.
- Črpalke NE UPORABLJAJTE v jezerih na vrtu ali plavalnih bazenih, ko se v njih zadržujejo ljudje ali žive živali!

## OKOLIŠČINE, ZARADI KATERIH BI GARANCIJA PRENEHALA VELJATI

- Potek garancijske dobe,
- Popravki v garancijskem listu ali v tabeli s podatki naprave,
- Močan udarec, zlomljeni, razpokani deli (npr. zaradi zmrzali),
- Zamašitev, intenzivna obraba zaradi črpanja kontaminirane, peščene, blatne vode,
- Uporaba črpalke v prostoru, ki je poln pare ali ki je vlažen (npr. v slabo prezračujem jašku)
- Nepravilna priključitev na električno omrežje, nepravilna uporaba
- Če se motor potopi pod vodno gladino (npr. v jašku).

## ODSTRANJEVANJE STARIH ELEKTRIČNIH IN ELEKTRONSKIH NAPRAV KOT ODPADKI (Namenjeno uporabi v sistemu selektivnega zbiranja odpadkov v Evropski uniji in drugih državah)



Ta simbol na napravi ali embalaži označuje, da z izdelkom ne smete ravnati enako kot z gospodinjstskimi odpadki. Prosimo, da ga odvržete na zbirno mesto, ki je namenjeno zbiranju električnih in elektronskih naprav. S pravilnim ravnanjem s starimi izdelki lahko preprečite škodo za okolje in zdravje ljudi, ki bi lahko nastala, če ne upoštevate pravega načina odlaganja odpadkov. Recikliranje materialov pomaga pri ohranjanju naravnih virov. Za dodatne informacije o recikliranju izdelka se obrnite na pristojne organe, lokalnega ponudnika storitev zbiranja odpadkov ali trgovino, kjer ste izdelek kupili.

**Informacije o embalažnih materialih:** Uporabljeno embalažo je treba odvreči v ustrezni zbiralnik odpadkov.

**IZJAVA:** Podjetje ELPUMPS KFT, 4900 Fehérgyarmat, Szatmári Street, 21, Madžarska potrjuje CE-skladnost izdelka (to pomeni, da izdelek ustreza zadevnim evropskim direktivam) in izjavlja, da je potopna črpalka v skladu s tehničnimi podatki, navedenimi na ploščici s podatki in v navodilih za uporabo.

Ta izjava temelji na certifikatu TÜV Rheinland InterCert Kft.

## Instrukcije za upotrebu

**PAŽNJA!** Deca smeju koristiti ovaj uredjaj počev od 8 godina starosti. Osobama koje imaju oštećene fizičke ili čulne sposobnosti ili mentalna ograničenja i osobama koje nemaju dovoljno iskustva i znanja - je dozvoljeno da koriste ovaj uredjaj samo ukoliko su pod nadzorom ili primaju uputstva o bezbednoj upotrebi uredjaja i shvataju moguće opasnosti koje mogu nastati njegovom upotrebom. Zabranjeno je da se deca igraju sa uredjajem. Svako čišćenje ili korisničko održavanje uredjaja – deca smeju obavljati samo kada su pod nadzorom.

Kupili ste ekološki prihvatljiv proizvod, modernog dizajna - koji ekonomično radi. Tokom dizajniranja proizvoda, naročitu pažnju smo obratili na to - da primenimo takve materijale – čijom tehnologijom obrade neće doći do nanošenja štete životnoj sredini. Nikakve štetne supstance neće biti oslobodjene tokom upotrebe proizvoda i nakon kraja njegovog životnog veka - on se može ponovo upotrebiti i reciklirati bez zagadivanja životne sredine. Treba da znate, da na kraju njegovog životnog veka, proizvod koji ste kupili može naneti štetu životnoj sredini, naročito zemljištu i podzemnim vodama sa njegovim proizvodima raspadanja.

Zato Vas molimo da ne bacate otpadni proizvod u komunalni otpad! Možete pronaći informacije o odstranjivanju proizvoda koji je završio životni vek u prodavnicama, mestima prodaje, lokalnim samoupravama i na našem veb-sajtu. Hajde da zajedno doprinesemo zaštiti životne sredine - kroz stručni tretman i recikliranje proizvoda koji je završio životni vek!

**Upozorenje: Da bi sačuvali fizičku i materijalnu bezbednost, naročitu pažnju obratite na sledeće znake i propise!**



**OPASNOST! Opasnost od električnog udara! Upozorava da ukoliko se se ne pridržavate propisa - dolazi do rizika od električnog pražnjenja.**



**OPASNOST! Upozorava da ukoliko se ne budete pridržavali propisa - može doći do ozbiljne opasnosti za ljude i do materijalne štete.**



**PAŽNJA! Upozorava da ukoliko se ne budete pridržavali propisa - može doći do opasnosti za pumpu ili opremu.**



**Obezbedjuje informacije za bolje razumevanje i bezbedan rad.**

**PAŽNJA! Pre postavljanja uredjaja i pokretanja instalacije, pažljivo pročitajte ove instrukcije za upotrebu. Garancije ne pokriva nikakva oštećenja koja se dogode zbog nepoštovanja propisa.**

### BEZBEDNOSNI PROPISI



Uredjaj se sme priključiti samo na električnu mrežu opremljenu žicom uzemljenja i zaštitom od udara koji su u skladu sa važećim standardima!

- U slučaju bilo kakve nepravilnosti tokom rada ili stavljanja van pogona – izvucite utikač iz utičnice.
- Bilo kakvo održavanje se sme izvoditi samo na uređaju koji je isključen sa mreže, sa priključnim utikačem izvađenim iz utičnice.
- NEMOJTE rukovati pumpom na suvo!
- NEMOJTE menjati mrežni priključni kabal - kod kuće. U slučaju neispravnosti priključnog kabla, on se sme zameniti samo od strane ovlašćenih servisnih radionica koje su navedene u listi Servisa, kablom istog kvaliteta kao što je i originalan.
- Prikjučite utikač na mrežu na suvom mestu.
- NEMOJTE koristiti uređaj sa adapterom utikača.
- Svaka popravka koja uključuje rasklapanje motora, sme se isključivo izvoditi od strane stručnjaka ili u specijalizovanoj servisnoj radionici! Nakon popravke, pumpa treba da bude podvrgnuta testu zaptivenosti. Završetak testa zaptivenosti treba da se dokaže pisanom formom od strane tehnički kvalifikovane osobe ili specijalizovane servisne radionice - koji su izvršili popravku.
- Ukoliko je potreban produžni kabal, koristite samo produžni kabal H07RN-F tip sa minimalno 3x1,5mm<sup>2</sup> poprečnim presekom, sa priključkom otpornim na prskanje.
- Tip napona i struje koji su navedeni u pločici sa tehničkim karakteristikama treba da budu isti kao i podaci mreže. Iz bezbednosnih razloga, montirajte visoko osetljiv zaštitni prekidač curenja struje (Fi relej, 30 mA DIN VDE 01100T739)!

### **Pažnja! Ovaj uređaj se sme koristiti samo u domaćinstvima, za kućne potrebe!**



Pre startovanja pumpe:

- Proverite celovitost i neoštećenost napojnog kabla i utikača pumpe.
- Nemojte pokretati pumpu ukoliko je oštećena ili neispravna. Sve popravke se smeju izvoditi samo u specijalizovanim ovlašćenim servisnim radionicama.
- Za podizanje i transportovanje pumpe – koristite rukohvat! Nemojte koristiti napojni kabal za vadenje utikača iz utičnice!

### **NEMOJTE vršiti nikakve izmene niti modifikacije na uređaju proizvoljno (na svoju ruku)!**



#### **Pažnja! Vruća voda može uzrokovati povredjivanje!**

Ukoliko nema protoka vode kroz pumpu (strana za dostavu je zatvorena ili ima vazduha na usisnoj strani) a pumpa radi dug vremenski period (>10 minuta) - tada se voda koja se nalazi u njoj može veoma zagrejati. Isključite uređaj sa napojne mreže vadeći utikač iz utičnice i sačekajte da se pumpa i voda ohlade. Uključite uređaj tek kada se sve nepravilnosti otklone!

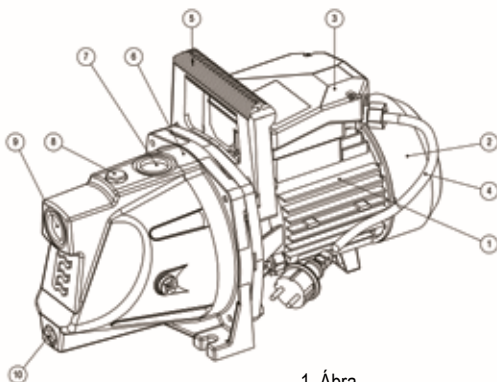
### **Sadržaj**

- Poglavlje 1:** Opšte informacije
- Poglavlje 2:** Ograničenja primene
- Poglavlje 3:** Pokretanje, upotreba
- Poglavlje 4:** Tehničke karakteristike
- Poglavlje 5:** Održavanje, rešavanje problema

## Poglavlje 1: Opšte informacije STRUKTURA, RUKOVANJE



Pumpa je uređaj jednostavne strukture. Njen pogonski motor je monofazni asinhroni motor sa operativnim kondenzatorom i kugličnim ležajem. Telo pumpe je napravljeno od čeličnog liva, dok u slučaju INOX dizajna nerdjajućeg čeličnog lima. Ostali delovi su napravljeni od plastike. Impeler je napravljen od plastike koja ima dobru otpornost na efekat erozionog habanja tečnosti (noril) i inox materijala. Impeler dizajna koji je označen sa B je napravljen sa metalnim lopaticama. Sklop pumpe je povezan na specijalno formiranu pločicu električnog motora tako da je impeler (radno kolo) direktno postavljen na nerdjajuće čelično vratilo motora. Zaptivanje sklopa pumpe je obezbeđeno aksijalnom zaptivkom. Tečnost koja abnormalno curi kroz prsten aksijalne zaptivke može dospeti van između sklopa pumpe i motora, ukazujući na neispravnost. Usisni protok ima horizontalni priključak dok protok dostavljanja vertikalno priključenje.



1. Ábra

Serijski broj	Opis
1	Električni motor
2	Poklopac ventilatora
3	Razvodna kutija
4	Napojni kabal
5	Ručica (rukohvat)
6	Telo pumpe
7	Priključna tačka sa strane dostavljanja
8	Otvor za punjenje
9	Priključna tačka sa strane usisa
10	Otvor za izlaz

Pumpe označene kao „Automatic“ su opremljene sredstvom COELBO COMPACT 2 tipa, koje omogućava zaštitu od „rada na suvo“ tako sprečavajući da dodje do oštećenja pumpe. Pro-nadjite detaljne informacije o radu sredstva u dodatnom uputstvu dostavljenom (COELBO COMPACT 2 uputstvo za upotrebu).

### NAMENA UPOTREBE, OBLAST PRIMENE

**PAŽNJA!** Ovaj uređaj se sme koristiti samo u domaćinstvima, za kućne namene! JPV (vodeni mlaz) pumpu koju je proizveo ELPUMPS Ltd je pogodna za dostavljanje čiste vode ili neagresivnih tečnosti koje imaju slične osobine. Ona se odlično može koristiti za dostavljanje vode za domaćinstva (navodnjavanje, zalivanje, uzgoj stoke).

### OBLASTI PRIMENE

- Dostavljanje čiste vode i ostalih nekorozivnih tečnosti male viskoznosti.
- Snabdevanje domaćinstava vodom.
- Obezbeđivanje vode za mašine.
- Podizanje vode iz bušenih i kopanih bunara.
- Navodnjavanje bašti.
- Navodnjavanje povrća u staklenicima, plastenicima.

### Poglavlje 2: Ograničenja primene



**UPOZORENJE!** Pumpa nije podesna za pumpanje zapaljivih ili opasnih tečnosti!

**UPOZORENJE! Strogo izbegnite rad pumpe na suvo!**

Nemojte pumpati vodu iz vrtnog jezera ili bazena za kupanje dok ljudi ili životinje borave u njima!

Za pravilno rukovanje pumpom - od ključne važnosti je da se pridržavate osnovnih mera predostrožnosti. Zaštitite pumpu (npr. u šahti) od kondenzacije para. Obezbedite propisnu ventilaciju. Para koja dospe u motorni prostor ili razvodnu kutiju - može rezultovati prevremenom neispravnosću pumpe. Važno je da je uređaj montiran na dobro pokrivenom mestu, gde ga štite od direktnog izlaganja suncu i kiši. Previsoka okolna temperatura može rezultovati čestim uključivanjem/isključivanjem pumpe. Obezbedite zaštitu od hladnoće takodje. Zamrznuta tečnost može rezultovati kvarom pumpe i delova koji se u njoj nalaze.

**NEMOJTE KORISTITI ZA PUMPANJE**

- Slane vode,
- Tečne hrane,
- Kanalizacije koja sadrži tekstile ili papirne materijale,
- Agresivnih, korozivnih agenasa i hemikalija,
- Kiselih, zapaljivih, eksplozivnih ili isparljivih tečnosti,
- Tečnosti koje su toplije od 35°C, • Peskovite vode ili abrazivnih tečnosti.

**Poglavlje 3: Pokretanje, upotreba**

**OPASNOST! Rizik od električnog udara! Izvodjenje bilo kakve operacije na montiranju pumpe je dozvoljeno samo kada je mrežni kabal isključen (utikač izvučen iz utičnice)!**



**OPASNOST! Rizik od električnog udara! Osoba odgovorna za montiranje treba da utvrdi da li je električna mreža opremljena efikasnim kablom uzemljenja u skladu sa važećim normama!**

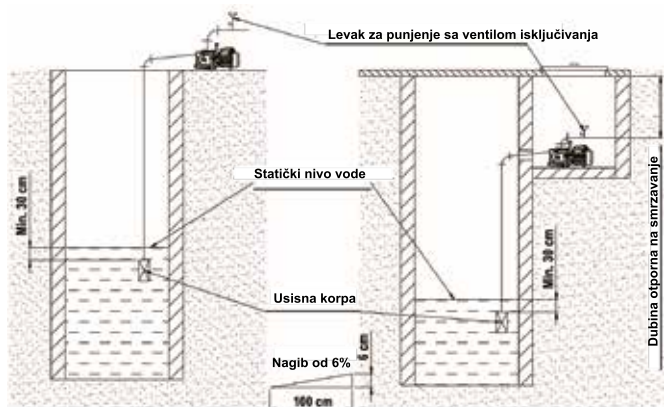
Pumpe su monofazni uređaji, opremljeni sa 2+uzemljenim zidnim utikačem na kraju mrežnih priključnih kablova. U ovom slučaju, uzemljenje se postiže kada je utikač priključen na utičnicu.



U svakom slučaju, pumpa treba da bude montirana u horizontalnom (vodoravnom) položaju u optimalnoj blizini mesta vučenja vode. Ukoliko je razdaljina merena vertikalno između nivoa vode bunara i priključka pumpe - veća od 9m (za neke tipove 8m) tada se voda takodje može izvlačiti sa mesta dubljeg za 1- 2m ukoliko je pumpa montirana u okno (šaht) formirano u blizini bunara.

**U SLUČAJU FIKSNE INSTALACIJE**

Zbog opasnosti od smrzavanja, razumno je smestiti pumpu i njen cevovod za snabdevanje – na dubinu koja je otporna na smrzavanje. Ukoliko je kao rezultat okolnosti montiranja – neophodno napraviti okno (šaht), onda ga izvedite na takav način – da bude dovoljno prostora u njemu za osobu koja izvodi radove na održavanju ili eventualnoj popravci pumpe. Montirajte merdevine fiksirane za zid okna (šahte). Osigurajte zaštitu okna od podzemnih voda, ventilaciju i zaključavanje. Obezbedite dobru ventilaciju u oknu, kako bi se izbegla moguća kondenzacija para koje mogu oštetiti uređaj – ukoliko prodru u motorni prostor ili razvodnu kutiju. NEMOJTE montirati sklop pumpe direktno u bunar, jer to uključuje opasnost od nesrećnog slučaja.



Slika 2

Izvedite električni priključak, zaštitu motora u skladu sa propisima. Montiranje se može izvesti samo od strane stručnjaka. Priključak na mrežu treba da ispunjava propise standarda - koji se odnose na zaštitu od udara. Usisna strana cevovoda treba da bude formirana od cevi nominalnog prečnika koji je jednak prečniku usisnog klina (mlaznice) na takav način da njegova najviša tačka je na usisnom klinu pumpe. Nakon dostavnog klina (mlaznice) razumno je montirati T-adapter sa ventilom isključivanja (zaporni ventil) i levkom za punjenje montiranim u gornjoj grani. Da bi izbegli da vazduh dospe u pumpu kao rezultat depresije vode (usisavanje

nivoa vode), pripremite usisnu cev dužu od 9 (8) metara. Ukoliko jedan komad luka od 90° i jedan komad T-komada budu nedovoljni – onda je preporučljivo primeniti takozvani lučne delove za foriranje neophodnih krivina, zato što primena kolena povećava gubitak usled trenja i tako smanjuje usisni kapacitet. Nagib usisne cevi treba da bude 6%.

Priključite dostavnu cev (potisni vod) na dostavni klin uređaja, ako je moguće upotrebom dela fleksibilne cevi. Zaptivanje priključaka cevi izvedite pažljivo, koristeći zaptivni materijal (Teflon kanap, Teflon traka).

## PRIČVRŠČIVANJE

Postavite uređaj za snabdevanje vode na površinu opremljenu čvrstim pokrivačem i doteignite. Pričvrščivanje treba da bude stabilno. Uverite se da ne može da se olabavi u slučaju mogućih vibracija. Postavite vijke neophodne za pričvrščivanje (2 komada) u rupe ili otvore formirane na stopi i doteignite ih. Preporučuje se da vijke opremite podloškama - da bi se oslanjali na što je moguće većoj površini. Odaberite vijke u skladu sa pokrivanjem (npr. korišćenjem čeličnih plova, vijaka za beton itd.).

## POKRETANJE

Prvi korak pokretanja je punjenje pumpe i usisne cevi vodom. To se može obaviti nakon odvijanja vijčanog poklopca koji se nalazi na gornjem delu pumpe ili kroz tunel za punjenje koji je montiran u cevi za dostavu. Punjenje se treba obavljati dok se mehurići vazduha ne prestanu, zatim otvor punjenja treba da se zatvori.

- Proverite zaptivenost sistema.
- Ubacite utikač u utičnicu (videti: Bezbednosni propisi). Kada uključujete prekidač koji se nalazi na razvodnoj kutiji pumpe, pumpa će startovati i započeti da dostavlja vodu.
- Ako se protok tečnosti zaustavi, isključite pumpu.
- Postoji relej toplotne zaštite u motoru pumpe koji će isključiti motor u slučaju pregrevavanja, ali će je automatski uključiti nakon hladjenja. U slučaju nedostatka tečnosti - ovaj relej ne može sprečiti oštećenje plastičnih delova koji se nalaze u pumpi.
- Samo ugradjeni izolovani mrežni prekidač služi za uključivanje i isključivanje pumpe koji obezbeđuje izolovanje svih polova istovremeno i u trenutku isključivanja rastojanje između kontaktora prekidača (zazor) je veće od 3 mm. Možete primeniti napon na pumpu postavljanjem prekidača ključa dugmeta u položaj „I“. „Radno“ stanje pumpe se prikazuje takodje svetljenjem prekidača.

## AKCIJE PODEŠAVANJA



Pre pokretanja, uverite se da li se pumpa lako okreće u radnom smeru okretanja. Možete to proveriti prorezom, rupom ili preklapanjem – koji su formirani na kraju vratila motora (oblik kraja vratila zavisi od datuma proizvodnje) koji je usmeren ka ventilatoru pomoću odvijača (šrafcičera) ili možda nekog drugog alata.

**PAŽNJA!** Nemojte izvoditi okretanje rotora motora pomoću plastičnog ventilatora – jer može doći do loma.

Opasno je uključiti motor kada ja poklopac ventilatora skinut. Zato je to **ZABRANJENO!**

Nije preporučljivo pokretati pumpu bez vode (na suvo), jer može doći do oštećenja zaptivki vratila.

Ukoliko sve radnje obavljate u skladu sa ovde napisanim, pumpa će se pokrenuti uključivanjem prekidača i zapoćeće da dostavlja vodu.

## PREGLEDANJE



Pre započinjanja normalnog rukovanja pumpom, još jednom pažljivo pregledajte zaptivke. Proverite serijske osigurače motora da li su propisnog tipa i vrednosti!

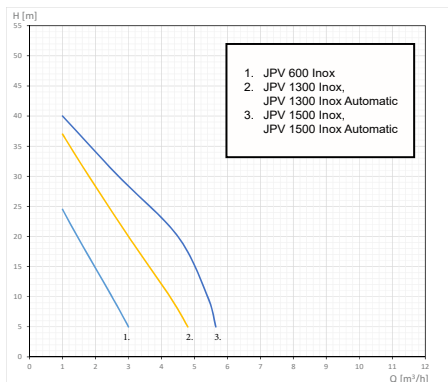
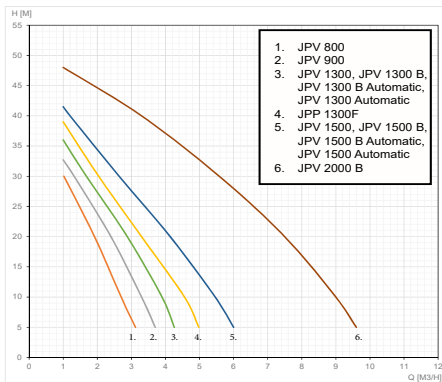
## Poglavlje 4: Tehničke karakteristike

Tip	JPV 800	JPV 900	JPP 1300 F	JPV 1300, JPV 1300 B	JPV 1500, JPV 1500 B	JPV 2000 B
Težina	10 kg	13 kg	10 kg	13/14 kg	13/14 kg	25 kg
Smer okretanja, gledano od pumpe	levo					
Klasa zaštite od udara	IPX4					
Tip rada	S1 stalni					
Maksimalna ukupna visina dostavljanja	40 m	42 m	47 m	47 m	48 m	48 m
Maksimalna visina usisavanja	8 m	9 m				
Kondenzator (radni) ( $\mu F/V$ )	10/450 $\mu F/V$	16/450 $\mu F/V$	20/450 $\mu F/V$	20/450 $\mu F/V$	25/450 $\mu F/V$	40/450 $\mu F/V$
Broj radnih kola-impelera (komada)	1					
Nominalni napon	230 V ~					
Radna frekvencija	50 Hz					
Zaštita	IPX4					
Radni položaj	horizontalan					
Veličina usisnog otvora / otvora dostavljanja	1"					1 1/2"
Maksimalna ulazna snaga	800 W	900 W	1300 W	1300 W	1500 W	2000 W
Maksimalna potrošnja struje	3,3 A	3,9 A	4,3 A	4,3 A	6,8 A	8,2 A
Brzina okretanja	2800 1/min					
Maksimalno dostavljanje vode	60 l/min	62 l/min	75 l/min	90 l/min	105 l/min	170 l/min
Nivo buke (na 1,5 m rastojanja)	75 dB	75 dB	90 dB	90 dB	90 dB	90 dB
LpA	67 dB	67 dB	82 dB	82 dB	82 dB	82 dB



Tip	JPV 600 Inox	JPV 1300 Inox	JPV 1500 Inox
Težina	7,2 kg	9,5 kg	10 kg
Smer okretanja, gledano od pumpe	levo		
Klasa zaštite od udara	IPX4		
Tip rada	S1 stalni		
Maksimalna ukupna visina dostavljanja	38 m	48 m	48 m
Maksimalna visina usisavanja	8 m		
Kondenzator (radni) ( $\mu\text{F/V}$ )	10/450 $\mu\text{F/V}$	20/450 $\mu\text{F/V}$	25/450 $\mu\text{F/V}$
Broj radnih kola-impelera (komada)	1		
Nominalni napon	230 V ~		
Radna frekvencija	50 Hz		
Zaštita	IPX4		
Radni položaj	horizontalan		
Veličina usisnog otvora / otvora dostavljanja	1"		
Maksimalna ulazna snaga	600 W	1300 W	1500 W
Maksimalna potrošnja struje	3 A	4,3 A	6,8 A
Brzina okretanja	2800 1/min		
Maksimalno dostavljanje vode	60 l/min	90 l/min	105 l/min
Nivo buke (na 1,5 m rastojanja)	75 dB	87 dB	87 dB
LpA	67 dB	79 dB	79 dB

Tip	JPV 1300 B Automatic, JPV 1300 Automatic	JPV 1300 Inox Automatic	JPV 1500 B Automatic, JPV 1500 Automatic	JPV 1500 Inox Automatic
Težina	10 kg	10 kg	10 kg	10 kg
Smer okretanja, gledano od pumpe	levo			
Klasa zaštite od udara	IPX4			
Tip rada	S1 stalni			
Maksimalna ukupna visina dostavljanja	47 m	48 m	48 m	48 m
Maksimalna visina usisavanja	9 m			
Kondenzator (radni) ( $\mu\text{F/V}$ )	20/450 $\mu\text{F/V}$		25/450 $\mu\text{F/V}$	
Broj radnih kola-impelera (komada)	1			
Nominalni napon	230 V ~			
Radna frekvencija	50 Hz			
Zaštita	IPX4			
Radni položaj	horizontalan			
Veličina usisnog otvora / otvora dostavljanja	1"			
Maksimalna ulazna snaga	1300 W	1300 W	1500 W	1500 W
Maksimalna potrošnja struje	4,3 A	4,3 A	6,8 A	6,8 A
Brzina okretanja	2800 1/min			
Maksimalno dostavljanje vode	90 l/min	90 l/min	105 l/min	105 l/min
Nivo buke (na 1,5 m rastojanja)	90 dB	87 dB	90 dB	87 dB
LpA	82 dB	79 dB	82 dB	79 dB



## Poglavlje 5: Održavanje, rešavanje problema



**VAŽNO! Pre održavanja pumpe, isključite uredjaj sa napona napajanja (sa mreže). To se izvodi vadjenjem utikača iz utičnice.**

Pumpa koju je proizveo ELPUMPS Ltd - je uredjaj veoma jednostavne strukture. Kada se montiranje izvede uz poštovanje propisa, radiće pouzdano. Ipak, korisno je proveriti zaptivanje (kudeljia ili Teflon) usisne korpe montirane na donjem kraju usisne cevi - najmanje jednom godišnje. Celovitost (integritet) zaptivke je veoma važna. Usisna korpa (nožni ventil) je važan deo sistema za snabdevanje vode. Važno je preglede i održavanja izvoditi češće - u slučaju tvrde ili peskovite vode. U slučaju da se pumpom rukuje u skladu sa instrukcijama, ona ne zahteva nikakva specijalna održavanja. Ležajevi motora su podmazani mašću, gde će punjenje masti osigurati propisno podmazivanje ležajeva za 1500 radnih sati. U slučaju rizika od mraza, pumpa treba da bude ispražnjena odvijanjem vijka za ispuštanje (drenažni čep) - koji služi za tu svrhu, treba je rasklopiti iz bunara i uskladištiti na mestu na kome nema mržnjenja. Ukoliko kapacitet dostavljanja pumpe opadne, tada je to verovatno uzrokovano oštećenjem impelera (radnog kola) ili peskom nagomilanim u difuzoru. Ukoliko je impeler napukao, slomljen ili se klima na vratilo, tada se impeler mora zameniti. Ukoliko je pumpa montirana na mestu gde se nadzor od strane ljudi ne može obaviti, (npr. bašta vikendice), tada se uredjaj mora isključiti sa napojne mreže kada ga napuštate. Za skladištenje ili transportovanje na duže udaljenosti, preporučljivo je smestiti uredjaj u kutiju od pakovanja - što će ga zaštititi od oštećenja. **Skrećemo Vam pažnju - da voda treba da bude ispražnjena iz pumpe pre skladištenja ili stavljanja van rada na duži vremenski period!**

### Pažnja! Vruća voda može uzrokovati povredjivanje!

Ukoliko nema protoka vode kroz pumpu (strana za dostavu je zatvorena ili na usisnoj strani ima curenja) - a pumpa radi dug vremenski period (>10 minuta), tada se voda koja se nalazi u njoj može veoma zagrejati. Isključite uredjaj sa napojne mreže vadeći utikač iz utičnice i sačekajte da se pumpa i voda ohlade. Nemojte uključivati uredjaj dok se sve nepravilnosti ne otklone!



Zagrevanje vode se može dogoditi iz sledećih razloga:

- Neprofesionalna instalacija (curenje usisne strane, pumpa možda usisava vazduh).
- Nedostatak vode u usisnoj cevi (nivo vode bunara je smanjen, usisna korpa ne dostiže minimalno 30 cm ispod nivoa vode, usisna dubina prekoračuje usisni kapacitet pumpe).
- Dostavna strana je zatvorena, ali pumpa radi (pumpa radi neprekidno, ali nema protoka tečnosti kroz pumpu).

## PROPISI BEZBEDNOSTI NA RADU



### Priključite utikač u utičnicu na suvom mestu.

- Uredjaj se sme priključiti samo na mrežu opremljenu zaštitom od udara koja je po važećim standardima.
- U slučaju nepravilnosti tokom rada, održavanja ili stavljanja van rada, izvadite utikač iz utičnice.
- Sva održavanja, sklapanja ili popravke – izvodite samo na uređajima koji su isključeni sa mreže napajanja (utikač izvučen iz utičnice), a to se odnosi i na zamenu napojnog kabla mreže. Ove popravke sme da izvede samo stručnjak.
- Nemojte koristiti pumpu u vrtnim jezercima ili bazenima za kupanje – dok ljudi ili životinje borave u njima!

## OKOLNOSTI KOJE ISKLJUČUJU GARANCIJU

- Istekao garantni rok.
- Popravke u Garantnom Listu ili na pločici sa karakteristikama na uređaju.
- Nasilni udarac, lom, napukli delovi (npr. zbog mraza).
- Zapušenost, intenzivno habanje zbog pupanja kontaminirane, peskovite, prijave vode.
- Upotreba pumpe na mestu gde je para ili na vlažnom mestu (npr. u loše provetrenoj šahti).
- Nepravilno priključenje na mrežu, nepravilna upotreba.
- Ukoliko motor dospe ispod vode (npr. u šahti).

## ODSTRANJIVANJE ODBAČENIH ELEKTRIČNIH I ELEKTRONSKIH SREDSTAVA KAO OTPADA (Za korišćenje u selektivnog sistemu sakupljanja otpada Evropske Unije i drugih zemalja).



Ovaj simbol na uređaju ili na pakovanju - označava da proizvod ne treba da se tretira kao otpad iz domaćinstva. Molimo Vas da ga odstranite na sakupljačkom mestu - koje je određeno za sakupljanje električnih i elektronskih uređaja. Pravilnim upravljanjem odbačenih proizvoda, možete da pomognete u sprečavanju nanošenja štete životnoj sredini i ljudskom zdravlju, koja se može pojaviti - ukoliko se ne pridržavate propisnog načina upavljanja otpadom. Recikliranje materijala pomaže u očuvanju prirodnih resursa. Za detaljnije informacije u vezi recikliranja proizvoda, kontaktirajte nadležne vlasti, lokalno preduzeće za sakupljanje otpada ili prodavnicu - gde je ovaj proizvod kupljen

**Informacije koje se tiču materijala pakovanja:** Upotrebljeni materijali ambalaže (pakovanja) se moraju baciti u odgovarajući sakupljač otpada.

**DEKLARACIJA:** ELPUMPS KFT, 4900 Fehérgyarmat, Szatmári ulica, 21, Madjarska - izjavljuje CE usaglašenost proizvoda (tj. da proizvod ispunjava relevantne evropske direktive) i da je potpajajuća pumpa u skladu sa tehničkim podacima navedenim na pločici sa podacima i uputstvima za upotrebu.

Ova deklaracija se zasniva na sertifikaciji TÜV Rheinland InterCert Kft.

<b>EC deklarácija o usaglašenosti EU-konformitási nyilatkozat</b>		
<i>Mi/Mi:</i> <b>Elpumps Kft.</b> H-4900, Fehérgyarmat, Szatmári utca 21.		
Mađarska / Magyarország		
... ovim izjavljujem na svoju sopstvenu odgovornost da su sledeće opisane mašine u našoj isporuci u skladu sa sledećim EC direktivama na osnovu njihovog dizajna i tipa koji smo stavili na tržište. ...ezenel igazoljuk hogy az alábbi készülék az általunk forgalomba hozott kivitele alapján a tervezése és építési módja szerint megfelel az érvényes EU irányelveknek.		
U slučaju izmene proizvoda, bez naše saglasnosti, ova deklarácija neće biti važeća. A készülék velünk nem egyeztetett változtatása esetén jelen nyilatkozat érvényét veszti.		
<i>Artikl/Termék:</i>	<b>Pumpa za baštu/Kerti szivattyúk</b>	
<i>Tip/Típus:</i>	JPV800,JPV900, JPV1300, JPV1300B, JPV1500, JPV1500B,JPV600 INOX, JPV1300 INOX,JPV1500 INOX, JPV2000B, JPV1300B AUTO, JPV1500B AUTO, JPV1300 INOX AUTO, JPV1500 INOX AUTO	
<i>EC direktiva(e): EU irányelvek:</i>	<b>2014/35/EU</b> o električnoj opremi koja je namenjena za upotrebu u okviru određenih granica napona <b>2014/30/EU</b> o elektromagnetnoj kompatibilnosti	
<i>EC standard(i): EU szabványok:</i>	EN 60335-2-41:2003; EN 60335-1:2012; EN 62233:2008; EN 55014-1:2006; EN 55014-2:2015; EN 61000-3-2:2014; EN 61000-3-3:2013;	
<i>Broj sertifikata usaglašenosti: CE engedély same:</i>	MN 69265141 0001	
<i>Izdao: Engedélyező szerv:</i>	TÜV Rheinland LGA Product GmbH, Nürnberg	

Fehérgyarmat, 20.01.2022.



László Aranyosi  
generalni direktor

ELPUMPS  
Feldolgozó és kereskedelmi  
Közvetítő Zrt.  
1124Központi Irodahely  
Fehérgyarmat, Szatmári út 21.  
Telefon: 11248222-2-18  
E-mail: 18-09-062372

Elpumps Ltd.  
H-4900, Fehérgyarmat, Szatmári utca 21.  
Tel/Fax: +36-44510530

EC deklarácija o usaglašenosti